

SOLID SYSTEM

PL / CZ / SK / LT / LV / EE

INSTRUKCJA MONTAŻU / POKYNY K INSTALACI / POKYNY NA INŠTALÁCIU /
DĪGIMO INSTRUKCIJOS / UZSTĀDĪŠANAS INSTRUKCIJAS / PAIGALDUSJUHISED



INFORMACJE OGÓLNE • VŠEOBECNÉ INFORMACE • VŠEOBECNÉ POKYNY • BENDROJI INFORMACIJA • VISPĀRĒJA INFORMĀCIJA • ÜLDINFORMATSIION

PL

INFORMACJE OGÓLNE

- Dziękujemy, że wybrałeś produkt marki VOX. Przy zachowaniu wszelkich zasad instrukcji montażu, produkt będzie służyć przez długi czas, co potwierdza gwarancja umieszczona na stronie producenta.
- Płyty fasadowe System SOLID to nowoczesne pokrycie fasadowe, którego wygląd i kolorystyka są inspirowane fasadami budynków historycznych, które można znaleźć w całej Europie. Solid Brick/ Solid Brick Regular doskonale odzwierciedla mur z cegły. Solid Stone/ Solid Stone Regular to wersja płyt imitujących fasadę z kamienia. Produkt łączy w sobie piękno i funkcjonalność. Umożliwia szybkie, praktyczne i ekonomiczne wykonanie elewacji każdego budynku. Płyty fasadowe wykonane z litego materiału kompozytowego są odporne na uszkodzenia mechaniczne, wpływ warunków atmosferycznych i przy zachowaniu prawidłowego montażu zapewniają właściwą wentylację elewacji budynku.
- Produkty należy przechowywać w krytych pomieszczeniach, w warunkach suchych, o normalnej wilgotności, dala od źródeł ciepła, osłonięte przed bezpośrednim działaniem promieni słonecznych, na paletach transportowych lub półkach długości nie mniejszej niż długość opakowania. Niedozwolone jest pozostawienie końców opakowania bez podparcia.
- Produkt transportować w pozycji poziomej, w temperaturze nie przekraczającej 60°C.
- Przed montażem należy rozpakować produkt i porównać kolorystykę. Dopuszczalne są minimalne różnice w odcieniach.
- Do obróbki paneli należy używać konwencjonalnych narzędzi stolarskich do cięcia lub wiercenia. Należy używać pił o drobnych zębach; narzędzia mechaniczne do obróbki powinny być używane z takimi samymi lub większymi szybkościami jak przy obróbce drewna
- Naturalną i niezbywalną cechą materiału kompozytowego jest zmiana wymiarów pod wpływem różnic temperatur. Profile mogą zmienić swoją długość na odcinku 1m o 0,7mm na każde 10°C różnicy temperatur.
- Produkt należy montować w temperaturze otoczenie pomiędzy 5°C a 30°C. Przed montażem należy sezonować profile przez 2-3 godziny w miejscu instalacji tak, aby profil miał możliwość wyrównania temperatury do temperatury otoczenia.
- Należy zachowywać odpowiednie odstępy dylatacyjne.
- Należy zachowywać odpowiednią wentylację od dołu (ok 150 mm od powierzchni ziemi) i z góry ściany (listwa wentylacyjna). Naturalną cechą profili z tworzyw sztucznych jest kumulacja ciepła. Niezachowanie właściwej pustki powietrznej może powodować termiczną degradację tworzywa.
- Nie należy modyfikować produktu poprzez obróbkę jego powierzchni lub pokrycie jej warstwą innego materiału.
- W przypadku wystąpienia widocznych wad produktu lub zauważenie nieprawidłowości należy zgłosić je niezwłocznie przed rozpoczęciem montażu do sprzedawcy.
- Należy stosować się do wszystkich zasad wskazanych w instrukcji montażu i użytkowania.

MONTAŻ

- Konstrukcja nośna może być wykonana zarówno z łąt drewnianych jak i profili metalowych montowanych bezpośrednio do ścian. Zarówno łąty drewniane, jak i profile metalowe powinny być wyrównane przy pomocy poziomicy, tak by tworzyły równą płaszczyznę; w razie potrzeby należy stosować kliny w celu wyrównania poziomu łąt.
- łąty drewniane powinny być wykonane z drewna dobrej jakości, bez sęków, o wilgotności 15-18%, odpowiednio zaimpregnowanych o wymiarach 40x60 mm. Do konstrukcji metalowej wykorzystujemy profile ocynkowane o przekroju U i wymiarach 27x60 mm. Zarówno drewniane jak i metalowe łąty montujemy w odległości max. 40 cm, licząc od środka łąt.
- Podczas instalacji paneli i elementów mocujących, śruba musi być wkręcona w środku otworu przeznaczanego do mocowania. Zabrania się mocowania bezpośrednio przez powierzchnię profilu.
- Dla montażu paneli elewacyjnych należy używać wkrętów zgodnych ze specyfikacją techniczną podaną przez producenta. Zabrania się wykorzystywania wkrętów ze stożkowym łbem, nie spełniających wymagań producenta.
- Przy łączeniu płyt, zarówno w pionie, jak i w poziomie nie stosujemy żadnych odstępów. Panele powinny maksymalnie wchodzić w zamki. Montaż powinien być wykonany tak, żeby cały rząd paneli dało się przesunąć prawo - lewo.
- Przy montażu ściany powyżej 10 m długości dla większej stabilności można na trwałe zamocować środkową płytę.
- Przy montażu paneli nigdy nie wkręcać wkrętu do końca, tzn. tak by główka bezpośrednio dotykała powierzchni panela - może to ograniczać możliwość ekspansji/skurczu profilu. Zachowaj mały odstęp pomiędzy powierzchnią panelu a dolną płaszczyzną główki wkrętu, tak by można było poruszać panelem w płaszczyźnie horyzontalnej po przykręceniu go do łąt.

INFORMACJE DOTYCZĄCE UŻYTKOWANIA

Podczas użytkowania ewentualne zmiany koloru pod wpływem promieniowania słonecznego, w warunkach klimatu umiarkowanego, z temperaturami powietrza nie przekraczającymi

40°C, na wysokości do 1800 m.n.p.m. mogą mieć charakter jednorodny i nie przekraczający 3 stopnia w skali szarej (EN 20105-A02).

CZYSZCZENIE I KONSERWACJA

Panele i listwy można czyścić od czasu do czasu roztworem domowego detergentu o temperaturze nie przekraczającej 40°C. Nie stosować rozpuszczalników i podobnych agresywnych i żrących płynów. Przemyc powierzchnię czystą wodą po umyciu.

OPISY RYSUNKÓW

1.1 Montaż łąt poziomych, położenie warstwy izolacyjnej i folii paroizolacyjnej/ **1.2** Montaż łąt pionowych/ **2.1** Montujemy wieszaki do konstrukcji metalowej/ **2.2** Montaż warstwy izolacyjnej/ **2.3** Montaż folii paroizolacyjnej/ **2.4** Montaż profili metalowych do zaczepów, wystające części zaczepów należy odgiąć/ **2.5** W narożnikach, w odstępach co 400 mm, montujemy dodatkowe blachy pomocnicze umożliwiające przymocowanie narożników/ **2.6** Przekrój poziomy/ **3.1** Na początku montujemy listwę startową, następnie listwy wykończeniowe **UWAGA!** Należy stosować wkręty odpowiedniej wielkości/ **3.2** Panel rozcinamy na dwie części - jedną montujemy na początku, druga będzie wykorzystana na końcu rzędu/ **3.3** Pierwszy panel zaczepiamy o listwę S.LS..., przykręcmy panel wkrętami w wyznaczonych do tego otworach/ **3.4** Podczas montażu należy zachować odstępy dylatacyjne, tak, by można było panel (rząd paneli) przesuwać w poziomie/ **3.5** Każdy kolejny panel wczepiamy w poprzedzający ruchem do dołu i do boku/ **3.6** Wkręty przykręcmy na środku otworu montażowego/ **3.7** Montaż ostatniego panela i wcześniej przyciętej końcówki wykonujemy lekko uginając złączone ze sobą elementy/ **3.8** Następny rząd znowu rozpoczynamy od przyciętego panela. Łączenia paneli w kolejnym rzędzie powinny się znaleźć w połowie paneli z poprzedniego rzędu/ **3.9** Należy kontrolować prawidłowość montażu przy wykorzystaniu poziomicy/ **3.10** Przy górnej krawędzi ściany wykorzystujemy dwuczęściową listwę wentylacyjną FS-262, najpierw mocujemy spodnią część listwy/ **3.11** Montaż ostatniego rzędu paneli - dociętych na odpowiednią wysokość/ **3.12-3.13** Dylatacja przy listwie FS-252/ **3.14-3.15** Dylatacja przy listwie FS-253/ **3.16-3.17** Łączenie paneli Solid z panelami sidingowymi/ **3.19** Zastosowanie listew przy skosach - w przypadku listwy FS- 252 należy zachować odstęp wentylacyjny ok 5 mm od krawędzi ściany/ **4.1-4.2** Podkostrukcja wokół otworów okiennych/drzwiowych - drewniana/ **4.3** Podkostrukcja wokół otworów okiennych/drzwiowych - metalowa/ **4.4** Zastosowanie elementów wykończeniowych przy obudowie otworów okiennych/drzwiowych/ **4.5-4.9** Obudowa otworów okiennych/drzwiowych z wykorzystaniem narożnika zewnętrznego/ **5.1** Założenie płyt wokół otworu okiennego/ **5.2-5.3** Montaż profilu PZ-607 jako parapet zewnętrzny (z użyciem pianki PUR do zastosowań zewnętrznych)/ **5.4** Montaż profilu PZ-607 jako wyłogi okienne/ **5.5-5.6** Montaż wykończeń (narożnik wewnętrzny NW-607)

CZ

VŠEOBECNÉ INFORMACE

- Děkujeme, že jste zvolili produkt značky VOX. Při dodržení všech pokynů týkajících se montáže vám tento produkt bude sloužit dlouhou dobu, což potvrzuje také záruka, kterou najdete na stránkách výrobce.
- Fasádní obklady SOLID jsou moderní fasádní systémy, jejichž vzhled a barvy jsou inspirovány fasádami historických budov z celé Evropy. Systémy Solid Brick a Solid Brick Regular realisticky napodobují cihlovou fasádu. Systémy Solid Stone a Solid Stone Regular imitují štípaný kámen. Obklady Solid v sobě spojují estetiku a funkčnost. Tyto systémy představují rychlé, praktické a úsporné řešení pro fasádu každé budovy. Fasádní desky z litého kompozitního materiálu jsou odolné vůči mechanickému poškození a vůči povětrnostním vlivům a při správném provedení montáže zajišťují dokonale odvětrávání fasády.
- Výrobky uchovejte v krytých místnostech, v suchých podmínkách s normální vlhkostí, v bezpečné vzdálenosti od zdrojů tepla, zakryté proti přímým účinkům slunečního záření, na přepravkách paletách nebo policích délky, která není menší než délka obalu. Nenechávejte konce obalu bez podpěry.
- Výrobky přepravujte ve vodorovné poloze, při teplotě nepřesahující 60 °C.
- Před montáží produkt rozbalte a porovnejte barvy. Jsou povolené minimální rozdíly v odstínech.
- Pro zpracování panelů použijte konvenční truhlářské nářadí určené pro řezání a vrtání. Používejte pily s drobnými zuby; mechanické nástroje pro zpracování dřeva by měly být používány se stejnými nebo vyššími rychlostmi než při zpracování dřeva.
- Přirozenou a nevyhnutelnou vlastností kompozitního materiálu je změna rozměrů pod vlivem teplotních výkyvů. Změna délky může činit až 0,7 mm na 1 m délky profilu na každých 10°C rozdílu teplot.
- Výrobky je třeba montovat při teplotě 5 až 30°C. Před zahájením montáže je třeba profily ponechat nejméně 2-3 hodiny na místě montáže, aby bylo dosaženo vyrovnání teploty s okolním prostředím.
- Dodržujte dostatečné dilatační odstupy.
- Je třeba zajistit dostatečnou ventilaci zdola (cca 150 mm od země) i shora

(odvětrávací lišta). Přirozenou vlastností profilů z umělých hmot je kumulace tepla. Nepřítomnost vzduchové mezery může způsobit termickou degradaci materiálu.

- Neupravujte produkt opracováním jeho povrchu ani pokrytím vrstvou jiného materiálu.
- Zjištěné viditelné závady produktu nebo jeho nedostatky nahlaste okamžitě ještě před zahájením montáže prodejci.
- Dodržujte všechny zásady uvedené v pokynech pro montáž a používání.

MONTÁŽ

- Nosná konstrukce může být vyrobena z dřevěných latí, jakož i kovových profilů montovaných přímo na stěny. Dřevěné latě, jakož i kovové profily musejí být vyrovnány pomocí vodováhy tak, aby tvořily rovinu; v případě potřeby použijte pro vyrovnání latí klíny.
- Dřevěné latě musejí být vyrobeny z kvalitního dřeva bez suků, s vlhkostí 15-18%, musejí být příslušně naimpregnovány a jejich rozměr musí být 40x60 mm. Pro kovovou konstrukci použijte pozinkované U profily s rozměry 27x60 mm. Jak dřevěné, tak i kovové latě montujeme ve vzdálenosti max. 40 cm, měříme od středu latí.
- Při montáži panelů a upevňovacích prvků musí být šrouby zašroubovány do otvorů určených k upevnění. Panely nesmí být upevňovány přímo do povrchu profilů.
- Při montáži fasádních panelů je třeba používat vruty, které jsou v souladu s technickou specifikací výrobce. Je zakázáno používat vruty s kuželovou hlavou, které nespĺňují požadavky výrobce.
- Při spojování panelů, vodorovně i svisle, neponecháváme žádné mezery. Panely musí být upevněny co možná nehlouběji do zámků. Panely je třeba namontovat tak, aby bylo možné celou řadu panelů přesouvat ze strany na stranu.
- Při montáži stěny delší než 10 m je možné za účelem zvýšení stability natrvalo připevnit středový panel.
- Při montáži panelů nikdy nešroubujte vruty do konce, tzn. tak, aby se hlavička vrutu přímo dotýkala povrchu panelu, protože to může omezovat možnost expanze/smřštění profilu. Dodržujte malý odstup mezi povrchem panelu a dolní plochou hlavičky vrutu tak, aby bylo možné pohybovat panelem v horizontální rovině po jeho přišroubování k latím.

INFORMACE TÝKAJÍCÍ SE UŽÍVÁNÍ

Při používání jsou možné eventuální změny barvy vlivem slunečního záření. V podmínkách mírného klimatu, při teplotách vzduchu nepřekračujících 40°C a v nadmořské výšce do 1800, mohou mít jednotný charakter nepřekračující 3 stupně ve stupních šedi (EN 20105-A02).

ČIŠTĚNÍ A ÚDRŽBA

Panely a lišty můžete čistit z času na čas roztokem domácího čistícího prostředku s teplotou nepřekračující 40°C. Nepoužívejte rozpouštědla ani podobné agresivní a žíravé kapaliny. Po umytí opláchněte povrch čistou vodou.

POPISY OBRÁZKŮ

1.1 Montáž vodorovných latí, pozice izolačního materiálu, montáž parozizolační fólie/ **1.2** Montáž zvislých latí/ **2.1** Montujeme věšáky na kovovou konstrukci/ **2.2** Montáž izolační vrstvy/ **2.3** Montáž parozizolační fólie/ **2.4** Montáž kovových profilů na úchytky, vyčnívající části úchytek je třeba zahrnout/ **2.5** V rozích montujeme v odstupech 400 mm dodatkové pomocné plechy pro připevnění rohových profilů/ **2.6** Vodorovný průřez / **3.1** Na začátku montujeme úvodní lištu a následně dokončovací lišty/ **PŮZOR!** Je třeba použít vruty odpovídající velikosti/ **3.2** Rozřežte panel na dvě části - jednu namontujte na začátku, druhá bude využita na konci řady/ **3.3** První panel uchytneme o lištu S.L.S..., uchytneme ho šrouby do otvorů na to vyznačených/ **3.4** Při montáži by měly být zachovány dilatační mezery/ aby bylo možné panel (řadu panelů) lehkým ohnutím/ **3.5** Každý další panel uchytnete do předchozího pohybem dolů a do boku/ **3.6** Šroub upevníte do středu montážního otvoru/ **3.7** Montáž posledního panelu a předem seříznuté koncovky provedte lehkým ohnutím vzájemně spojených částí/ **3.8** Další řadu začnete opět od uříznutého panelu. Spojení panelů v další řadě by se měla objevit v polovině panelů z předešlé řady / **3.9** Zkontrolujte řádné provedení montáž pomocí vodováhy/ **3.10** U horního okraje stěny použijte dvoudílnou ventilační lištu FS-262, nejprve upevníte spodní část lišty/ **3.11** Montáž poslední řady panelů - uříznutých na příslušnou výšku/ **3.12-3.13** Dilatace u lišty FS-252/ **3.14-3.15** Dilatace u lišty FS-253/ **3.16-3.17** Spojení panelů Solid s panely typu SIDING/ **3.19** Použití lišt na sražených hranách - v případě lišty FS-252 je třeba dodržet ventilační vzdálenost cca 5 mm od hrany stěny/ **4.1/4.2** Podkonstrukce kolem okenních/dveřních otvorů - dřevěná/ **4.3** Podkonstrukce kolem okenních/dveřních otvorů - kovová/ **4.4** Aplikace dokončovacích prvků u rámu okenních/dveřních otvorů/ **4.5-4.9** Rám okenních/dveřních otvorů s použitím vnějšího rohového dílu/ **5.1** Instalace desek kolem okenního otvoru/ **5.2-5.3** Montáž profilu PZ-607 jako vnější parapet (s použitím PUR pěny pro vnější aplikaci)/ **5.4** Montáž profilu PZ-607 jako okenní rám/ **5.5-5.6** Montáž dokončovacích dílů (vnitřní rohový díl NW-607).

SK

VŠEOBECNÉ POKYNY

- Ďakujeme, že ste si vybrali značku VOX. Při dodržování všech pravidel montáže vám výrobek poslouží dlouhý čas, čo potvrzuje záruka umístěná na stránce výrobce.
- Fasádní desky Systém SOLID představují inovativní fasádní krytinu, které vzhled a farebné prevedenia sú inšpirované historickými budovami, ktoré

možno nájsť po celej Európe. Solid Brick/Solid Brick Regular je dokonalou imitáciou múra z tehál. Solid Stone/Solid Stone Regular je zasa verziou imitujúcou fasádu z kameňa. Výrobok v sebe spája krásu a funkčnosť. Umožňuje rýchle, praktické a ekonomické vyhotovenie fasády každej budovy. Fasádní desky vyrobené z liateho kompozitného materiálu sú odolné proti mechanickému poškodeniu, vplyvu atmosférických podmienok a pri správnej montáži zaručujú optimálnu ventiláciu fasády budovy.

- Produkty skladujte v krytých a suchých priestoroch, pri normálnej vlhkosti, chránené pred pôsobením priameho slnečného žiarenia a iných zdrojov tepla, na euro paletách alebo na policiach nie kratších ako je dĺžka balenia. Je zakázané nechať konce balení nepodopreté.
- Produkty prepravujte vo vodorovnej polohe pri teplotách do 60°C.
- Pred montážou výrobok rozbalte a skontrolujte jeho farbu. Prípustné sú menšie rozdiely vo farebnosti.
- Na úpravu panely používajte konvenčné stolárske náradie na rezanie alebo vrtanie. Používajte píly s malými zúbkami; na mechanickom náradí nastavte takú rýchlosť, aká je určená na spracovanie dreva.
- Prírodnou a neodstrániteľnou vlastnosťou kompozitného materiálu je zmena rozmerov telesa pod vplyvom teploty. Dĺžka profilu sa na každý 1 m profilu môže zmeniť o 0,7 mm pri každej zmene teploty o 10 °C.
- Montáž produktu sa uskutočňuje pri teplotách okolia od 5 °C do 30 °C. Pred montážou profily kondicionujte 2-3 hodiny na mieste, kde budú zamontované, aby sa teplota profilov vyrovnala s teplotou okolia.
- Počas montáže vyhotovte vhodné dilatačné škáry.
- Zaisťte vhodné vetranie. Prírodnou vlastnosťou PVC profilov je schopnosť akumulovať teplo. V prípade, ak sa nedodrží vhodná vzduchová medzera, môže dôjsť k termickej degradácii materiálu.
- Povrch výrobku nijako neupravujte ani nenanášajte na jeho povrch žiadne iné materiály.
- V prípade zistenia viditeľných chýb výrobku alebo nezrovnalostí neodkladne a ešte pred montážou informujte o tomto fakte predajcu.
- Dodržiavajte všetky pokyny uvedené v návode na montáž a použitie.

MONTÁŽ

- Nosná konštrukcia môže byť vyhotovená z drevených lát alebo kovových profilov, priamo namontovaných na steny. Zároveň drevené laty, ako aj kovové profily je potrebné vyrovnat pomocou vodováhy tak, aby tvorili rovnú plochu; v prípade potreby možno na vyrovnanie vodorovnej polohy lát použiť klíny.
- Drevené laty by mali byť vyhotovené z kvalitného dreva bez hrč, s vlhkosťou 15-18%, vhodne impregnované, s rozmermi 40x60 mm. Do kovových konštrukcií použijte pozinkované U profily s rozmermi 27x60 mm. Drevené, ale aj kovové laty montujeme vo vzdialenosti max. 40 cm od stredu lát.
- Počas inštalácie panelov a upevňovacích prvkov musí byť skrutka prívpevnená v strede otvoru určeného na upevnenie. Nesmie sa prívpevňovať priamo cez povrch profilov.
- Pri montáži fasádných panelov je potrebné používať skrutky odporúčané v technickej špecifikácii výrobce. Nesmú sa používať skrutky s kuželovou hlavou, ktoré nespĺňajú požiadavky výrobce.
- Pri spájaní panelů tak horizontálne, ako aj vertikálne nie sú potrebné žiadne mezery. Panely musia maximálne priliehať v zámkoch. Montáž musí byť vykonaná tak, aby sa celý rad panelov dal presúvať sprava doľava.
- Pri montáži steny vyššej ako 10 m je možné pre väčšiu stabilitu natrvalo namontovať aj stredový platňu.
- Počas montáže panelov nezaťahujte skrutky príliš silno, tzn. tak, že sa hlavička skrutky priamo dotýka povrchu panela - môže to obmedziť rozťahovanie/ zmenšovanie sa profilu. Medzi povrchom panela a spodnou plochou hlavičky skrutky nechajte malý odstup tak, aby bolo možné prívpevniť panelom pohybovať vo vodorovnej ploche.

INFORMÁCIE O POUŽÍVANÍ

Počas používania v miernom podnebí, pri teplotách vzduchu do 40°C, v nadmorskej výške do 1800 m n.m. a pod vplyvom pôsobenia slnečného žiarenia môže dôjsť k zmene odtieňa, ktorá môže byť rovnorodá a ktorá môže mať najviac 3 stupne podľa sivej stupnice (EN 20105-A02).

ČIŠTENIE A ÚDRŽBA

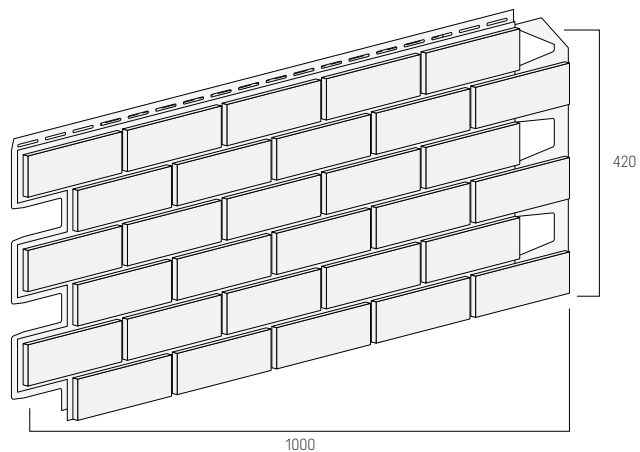
Panely a lišty možno občas vyčistiť roztokom detergenta s maximálnou teplotou 40°C. Nepoužíavajte riedidlá ani podobné agresívne a žieravé kvapaliny. Po vyčistení opláchnite čistou vodou.

OPISY K OBRÁZKOM

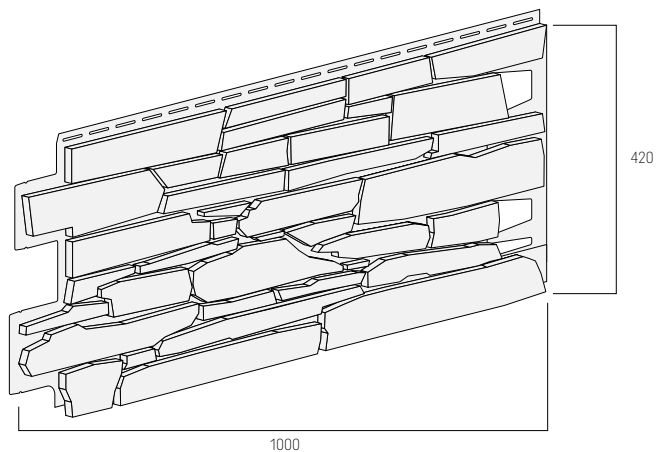
1.1 Montáž horizontálnych lát, pozícia izolačného materiálu, inštalácia parozizolačnej fólie/ **1.2** Montáž zvislých lát/ **2.1** Prívpevňujeme vešiaky ku kovovej konštrukcii/ **2.2** Montáž izolačnej vrstvy/ **2.3** Montáž parozizolačnej fólie/ **2.4** Montáž kovových profilov k závesom, prečnievajúce časti závesov je potrebné zrezať/ **2.5** V nárožníkoch, v rozstupoch každých 400 mm, prívpevňujeme doplnkové pomocné plechy umožňujúce upevnenie nárožníkov/ **2.6** Horizontálny rez/ **3.1** Na začiatku montujeme úvodnú lištu a následne dokončovaciu lištu/ **UPOZORNENIE!** Je potrebné používať skrutky zodpovedajúcej veľkosti/ **3.2** Každý ďalší panel upevnite k predchádzajúcemu a to pohybom smerom dole a na bok/ **3.3** Prvý panel uchytneme o lištu S.L.S..., upevníme ho skrutkami do otvorov na to vyznačených/ **3.4** Pri montáži by mali byť zachované dilatačné mezery/ tak, aby bolo možné panel (rad panelov) pozdĺžne presúvať/ **3.5** Panel rozrežete na dve časti - jednu namontujte na začiatku, druhú časť využijete na konci radu./ **3.6** Skrutku upevnite v strede montážneho otvoru/ **3.7** Montáž posledného panela a vopred odrezanej koncovky vykonávame tak, že jemne ohneme spájané so sebou časti/ **3.8** Nasledovný rad znovu začíname od odrezaného panela. Spájané panely sa v ďalšom rade majú nachádzať v polovici panelov z predchádzajúceho radu/ **3.9** Správnosť montáže kontrolujte pomocou vodováhy./ **3.10** Pri hornom okraji steny používajte dvojdielnu ventilačnú lištu FS-262, najskôr upevnite

PANELE I LISTWY WYKOŃCZENIOWE • PANELY A DOKONČOVACÍ LIŠTY • PANELY A LIŠTY NA FINÁLNU ÚPRAVU • PANELIAI IR APDAILOS LENTJUOSTĖS • APDARES PANELI UN LĪSTES • PANEELID JA VIIMISTLUSLIISTUD

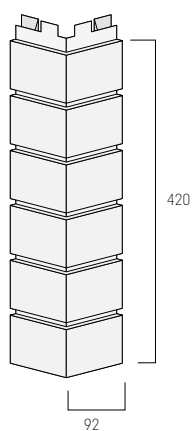
SB.P



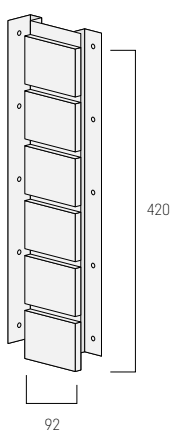
SS.P



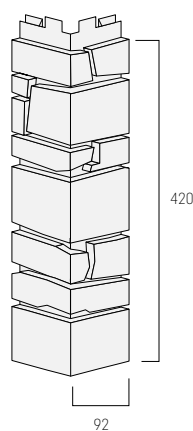
SB.NZ



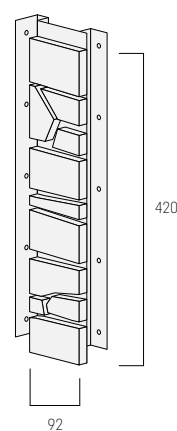
SB.U



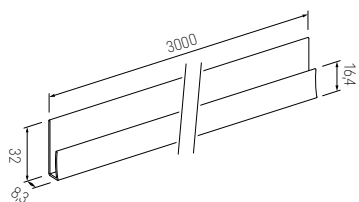
SS.NZ



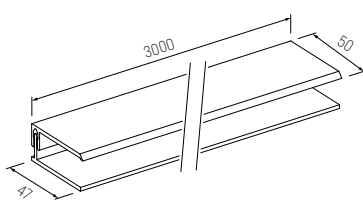
SS.U



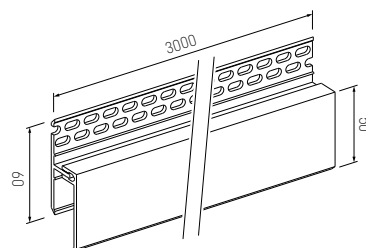
S.LS...



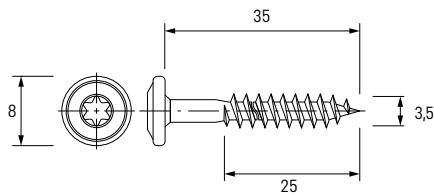
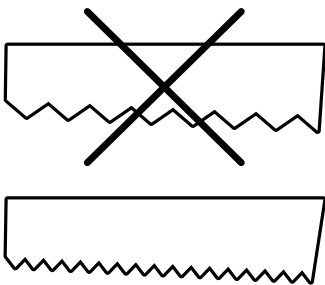
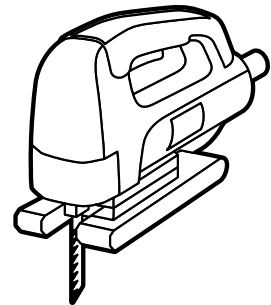
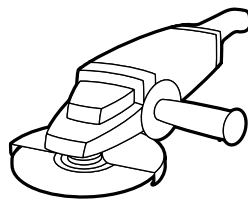
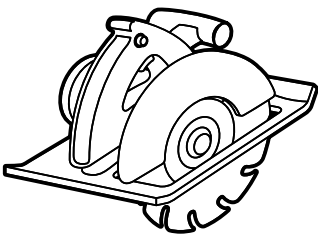
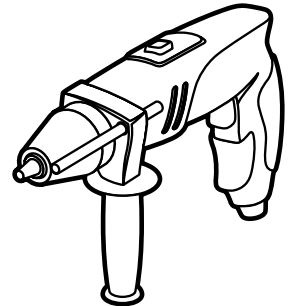
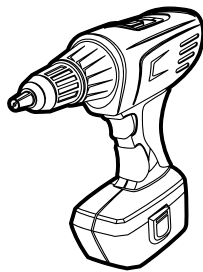
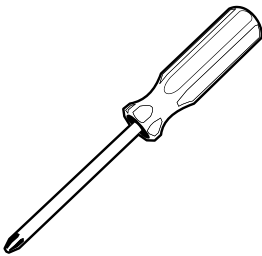
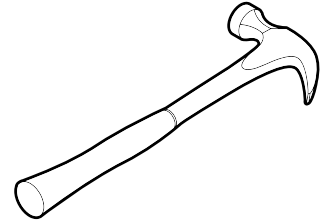
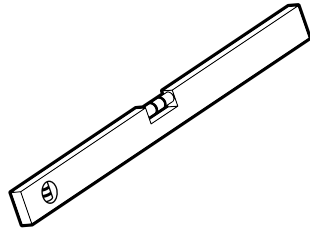
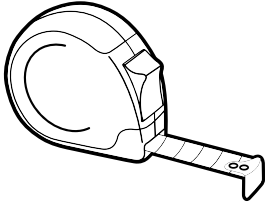
FS.252...



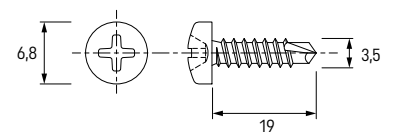
FS.262...



NARZĘDZIA • NÁŘADÍ • NÁRADIEA • ĮRANKIAIA • INSTRUMENTIA • TÕÕRIISTAD



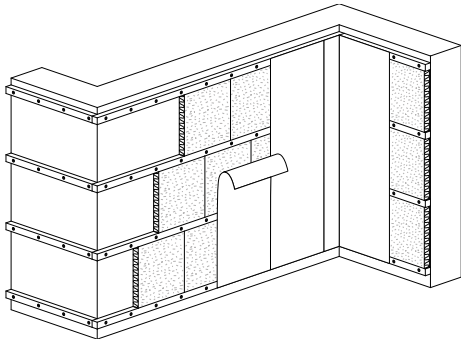
Wkręty do montażu na konstrukcji drewnianej / Vrutky pro montáž na dřevěné konstrukci / Montážne skrutky na drevenej konštrukcii / Varžtai montavimui ant medinės konstrukcijos / skrūves, kas paredzētas montāžai uz koka konstrukcijas / kruvid puitkonstruktsioonile paigaldamiseks



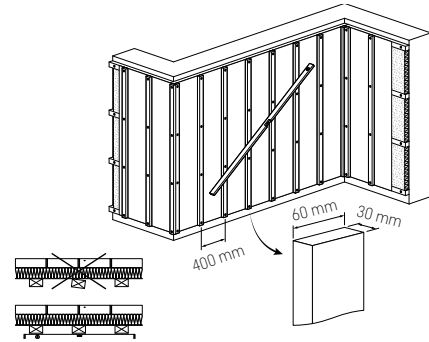
Wkręty do montażu na konstrukcji metalowej / vruty pro montáž na kovové konstrukci / montážne skrutky na kovovej konštrukcii / varžtai montavimui ant metalinės konstrukcijos / skrūves, kas paredzētas montāžai uz metāla konstrukcijas / kruvid metallkonstruktsioonile paigaldamiseks

1. KONSTRUKCJA NOŚNA DREWNIANA • DŘEVĚNÁ NOSNÍ KONSTRUKCE • DREVENÁ NOSNÁ KONŠTRUKCIA • LAIKANTI MEDINĚ KONSTRUKCIJA • KOKA NESĚJKONSTRUKCIJA • KANDEV PUITKONSTRUKTSIOON

1.1

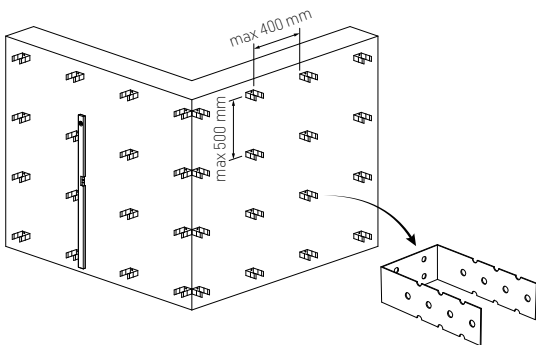


1.2

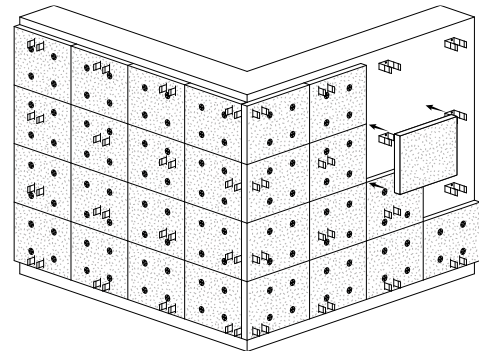


2. KONSTRUKCJA NOŚNA METALOWA • KOVOVÁ NOSNÁ KONSTRUKCE • KOVOVÁ NOSNÁ KONŠTRUKCIA • LAIKANTI METALINĚ KONSTRUKCIJA • METĀLA NESĚJKONSTRUKCIJA • KANDEV PUITKONSTRUKTSIOON

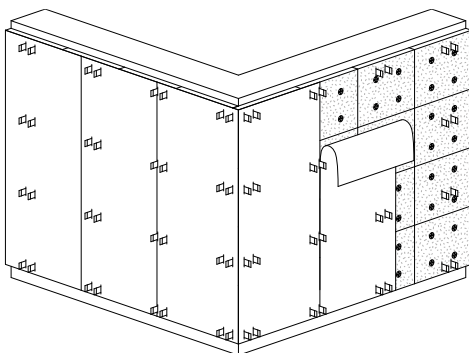
2.1



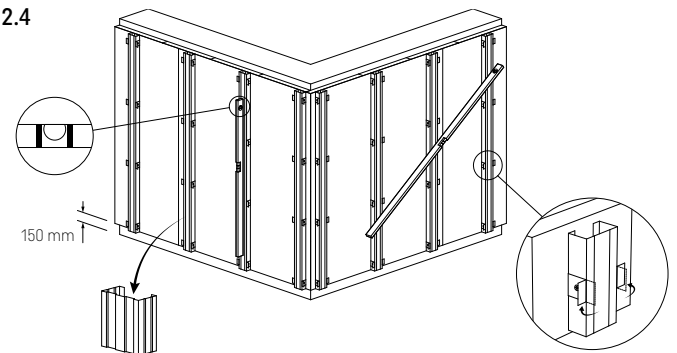
2.2



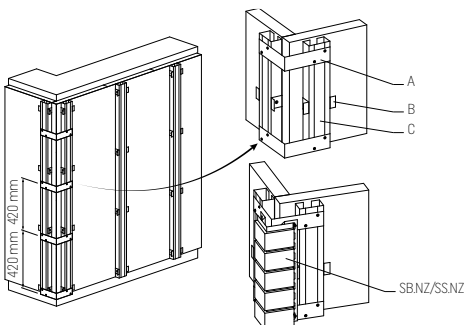
2.3



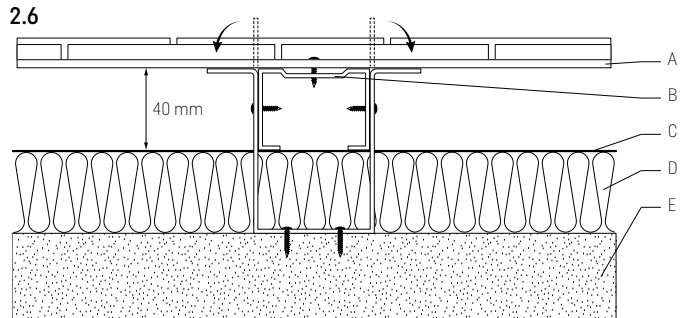
2.4



2.5



2.6



A - Blacha pomocnicza • Pomocný plech • Pomocný plech • Pagalbinė skarda • Palgloksne • Tugiplaat
B - Klamra • Spona • Spona • Apkaba • Skava • Klamber

C - Profil aluminiowy • Hliníkový profil • Hliníkový profil • Alumínio profilis • Alumiinija profils • Aluprofil

A - Panel • Panel • Panel • Paneliai • Panelis • Paneel

B - Profil • Profil • Profil • Profilis • Perofils • Profil

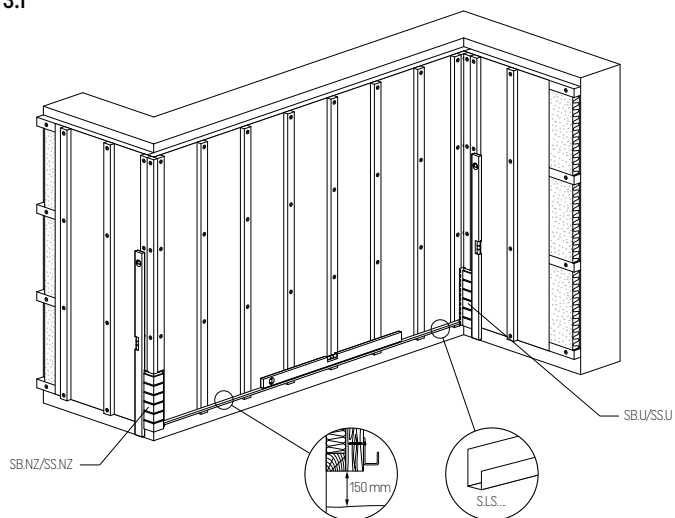
C - Paroizolacija • Paroizolace • Parozábrana • Garų užtvara • Tvaika izolācija • Auruisolatsioon

D - Ocieplina • Zatepleni • Izolācija • Izolācijas medžiagas • Siltinājums • Soojustus

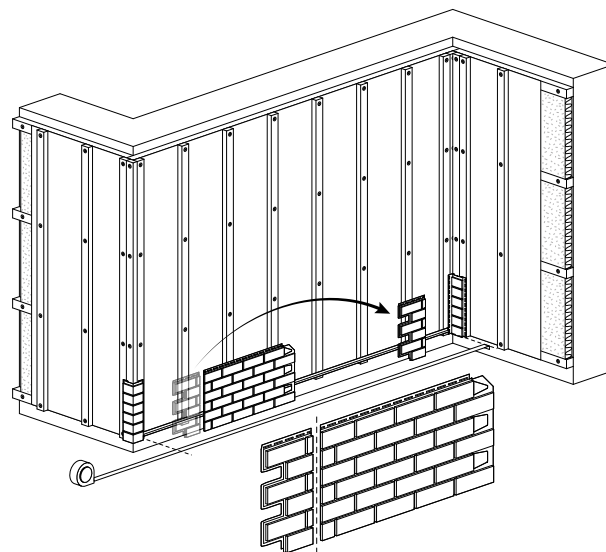
E - Sciana • Stěna • Stena • Siena • Siena • Sein

3. ETAPY MONTAŽU • MONTÁŽNÍ POSTUP • ETAPY MONTÁŽE • MONTAVIMO ETAPAI • MONTĀŽAS POSMI • PAIGALDUSE ETAPID

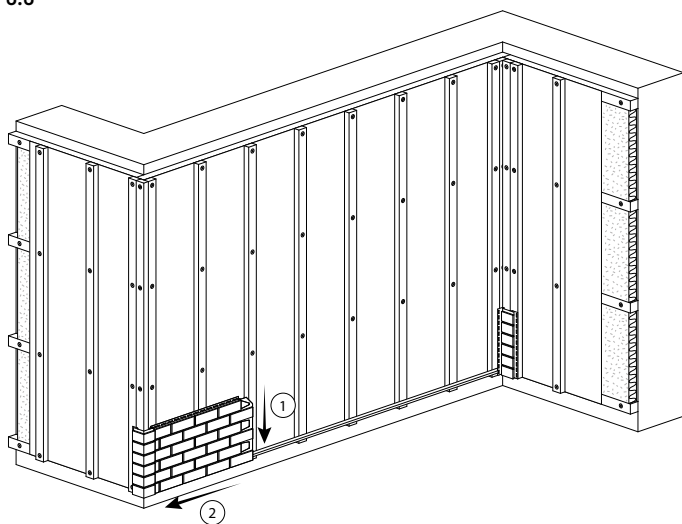
3.1



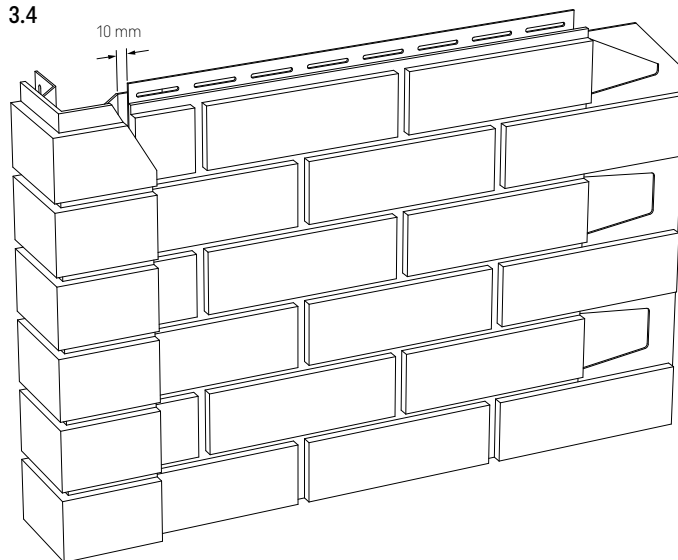
3.2



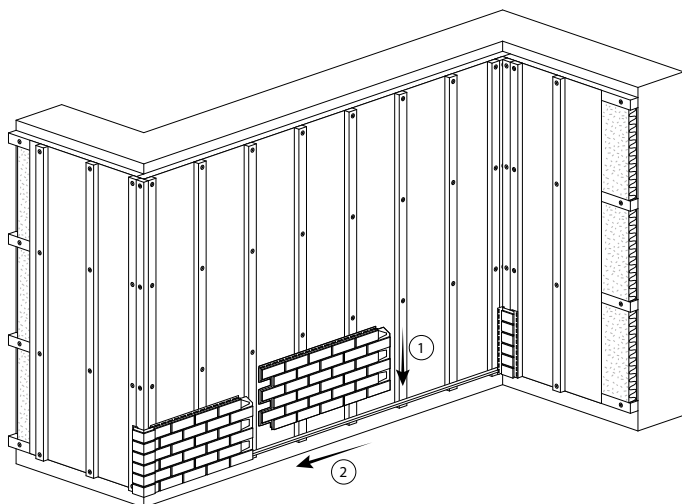
3.3



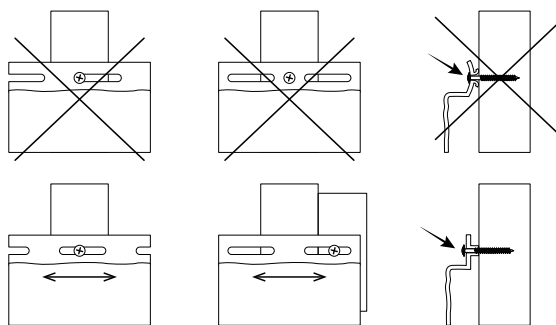
3.4



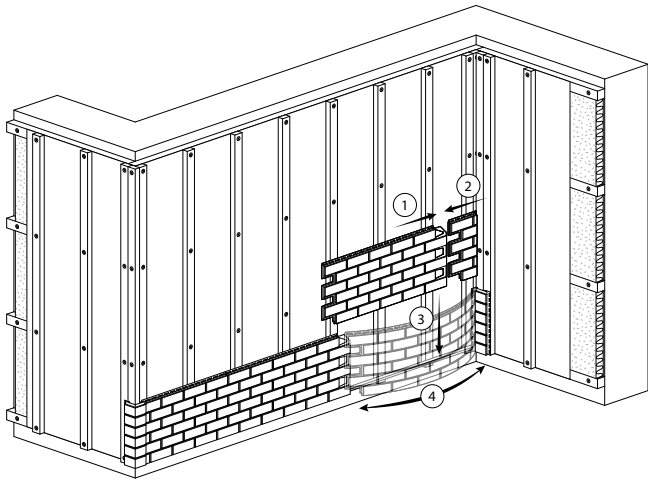
3.5



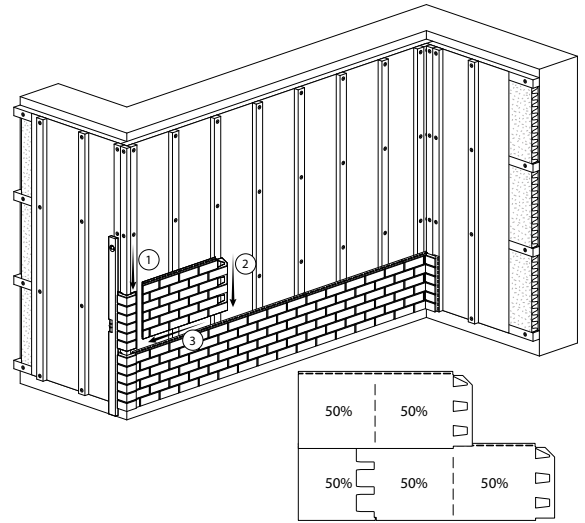
3.6



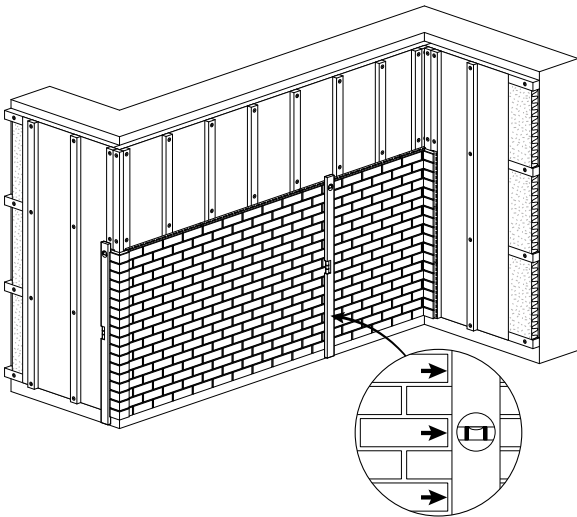
3.7



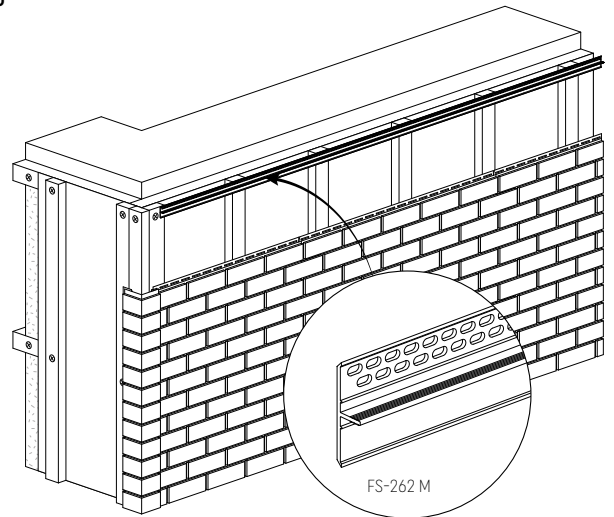
3.8



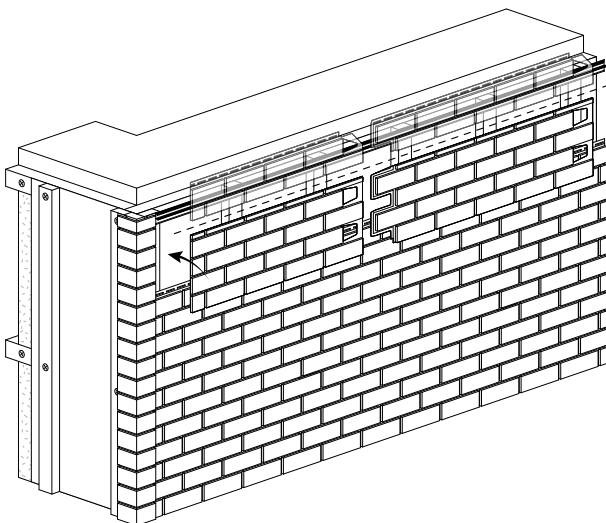
3.9



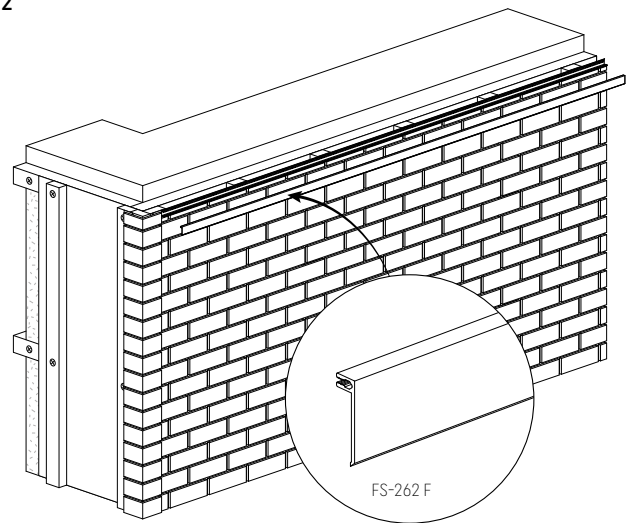
3.10



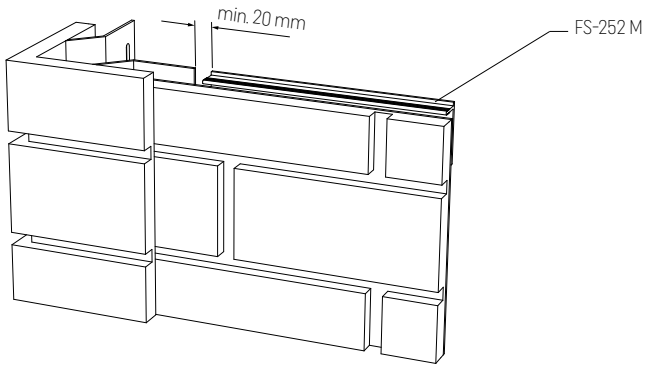
3.11



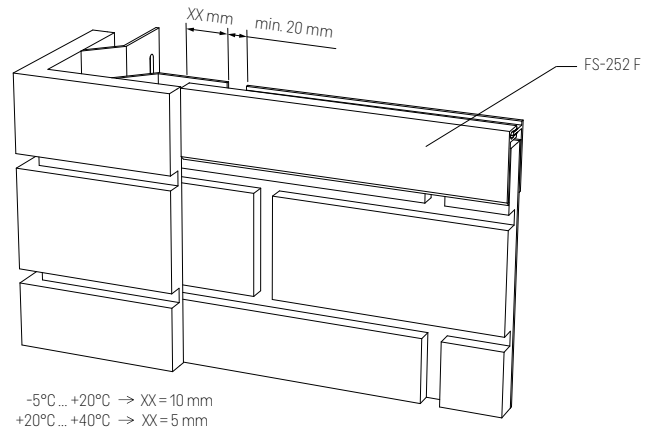
3.12



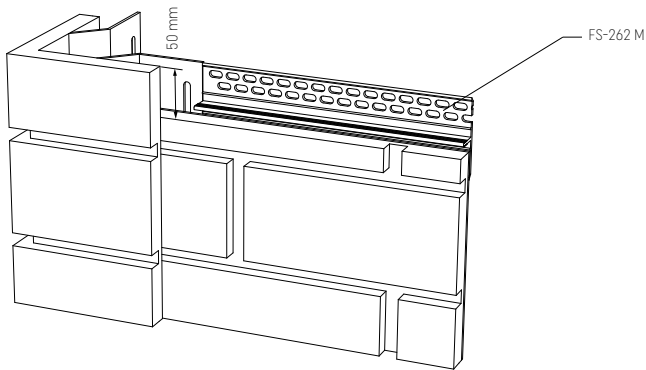
3.13



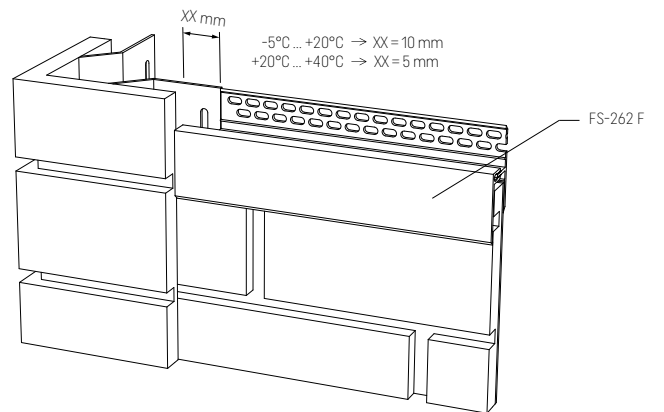
3.14



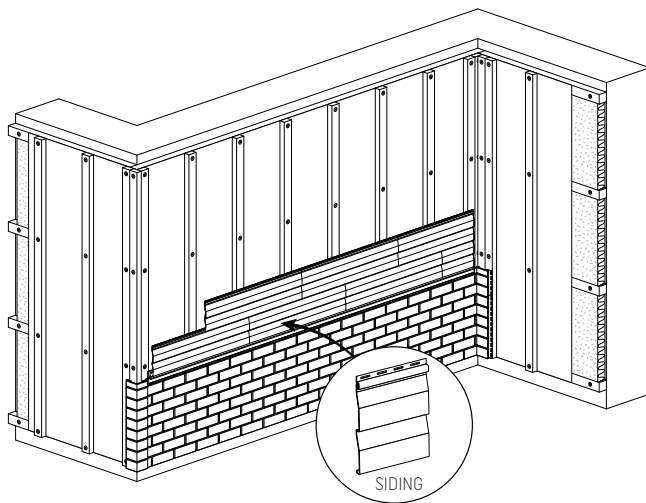
3.15



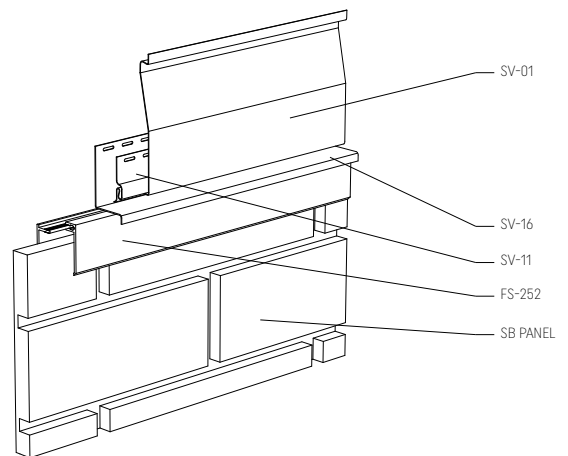
3.16



3.17

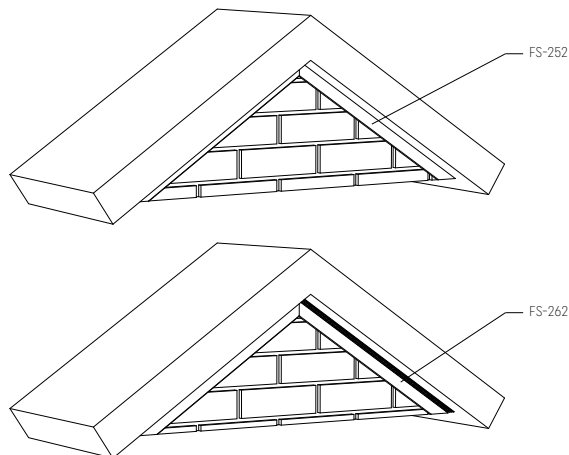


3.18



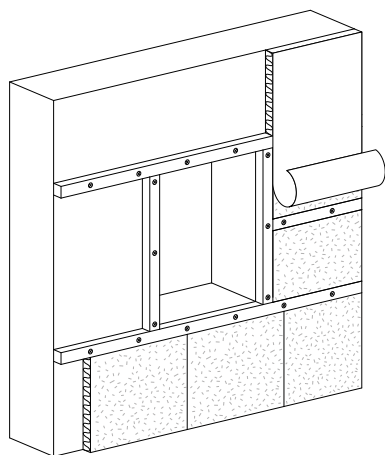
3. ETAPY MONTAŽU • MONTÁŽNÍ POSTUP • ETAPY MONTÁŽE • MONTAVIMO ETAPAI • MONTĀŽAS POSMI • PAIGALDUSE ETAPID

3.19

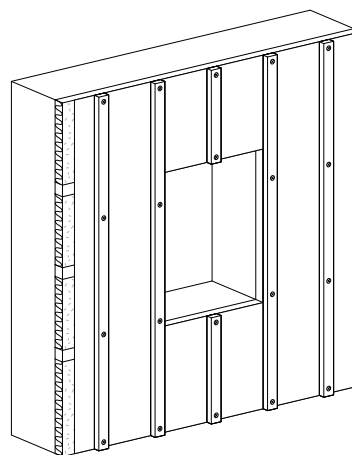


4. ETAPY MONTAŽU – OKNA, DRZWI • MONTÁŽNÍ POSTUP – OKNA, DVEŘE • ETAPY MONTÁŽE – OKNÁ, DVERE • MONTAVIMO ETAPAI – LANGAI, DURYS • MONTĀŽAS POSMI – LOGI, DURVIS • PAIGALDUSE ETAPID – AKNAD, UKSED

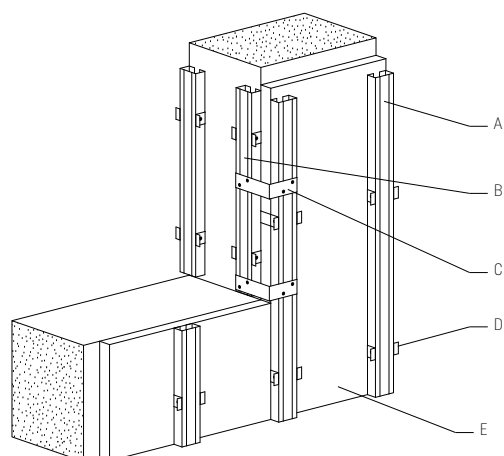
4.1



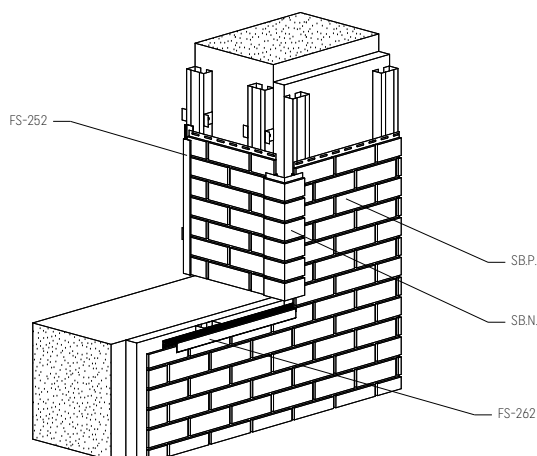
4.2



4.3

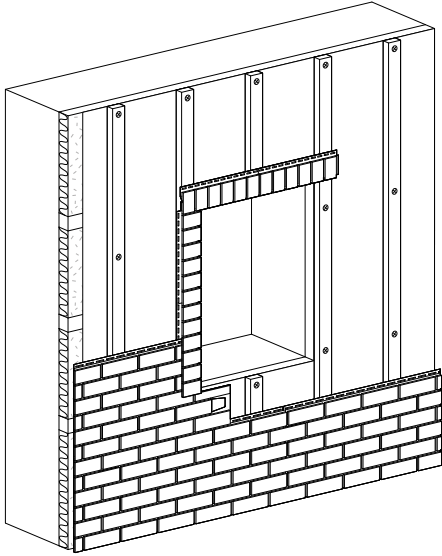


4.4

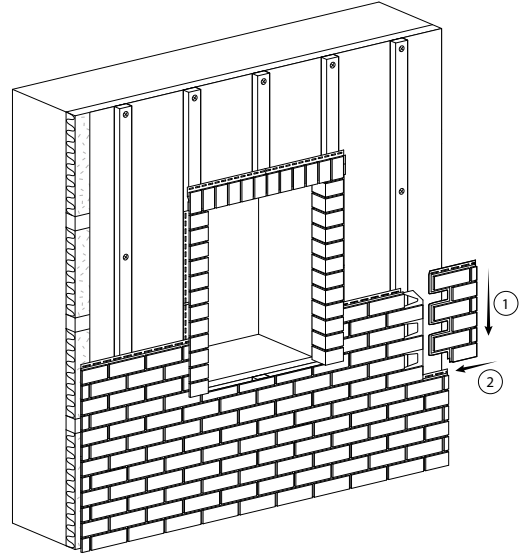


A - Profil aluminiowy • Hliníkový profil • Hliníkový profil • Aluminioprofilis • Aluminiaprofilis • Aluprofil
 B - Profil aluminiowy • Hliníkový profil • Hliníkový profil • Aluminioprofilis • Aluminiaprofilis • Aluprofil
 C - Blacha pomocnicza • Pomocný plech • Pomocný plech • Pagalbinė skarda • Palīgloksne • Tugiplaat
 D - Klamra • Spona • Spona • Apkaba • Skava • Klamber
 E - Ocieplina • Zateplení • Izolácia • Izolācijas medžiagas • Siltinājums • Soojustus

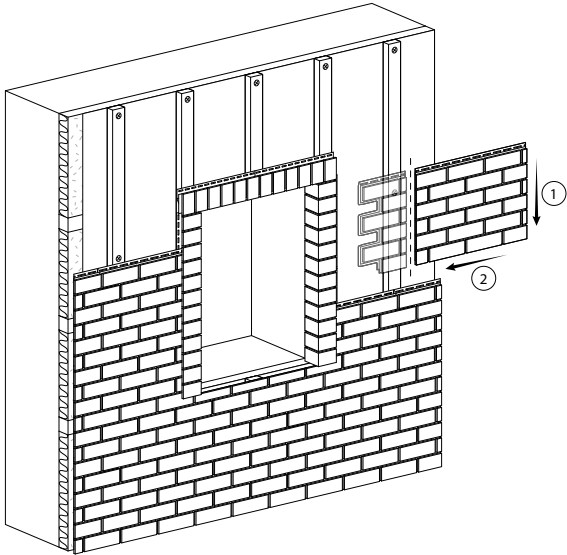
4.5



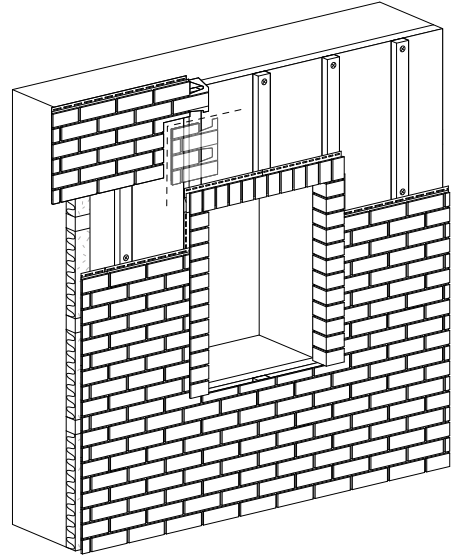
4.6



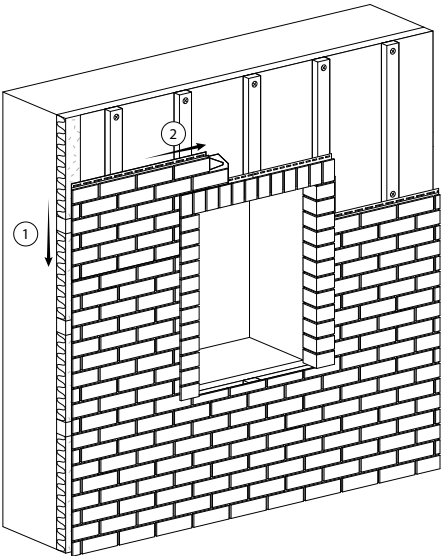
4.7



4.8

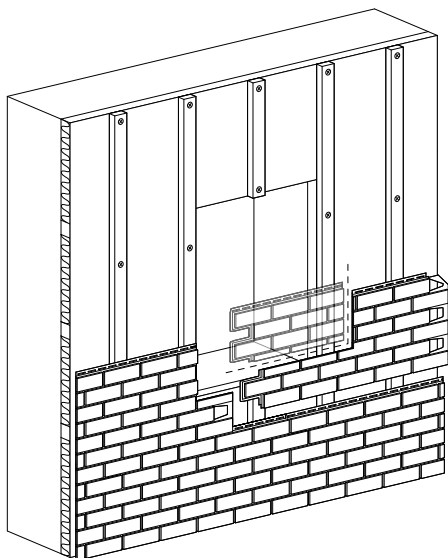


4.9

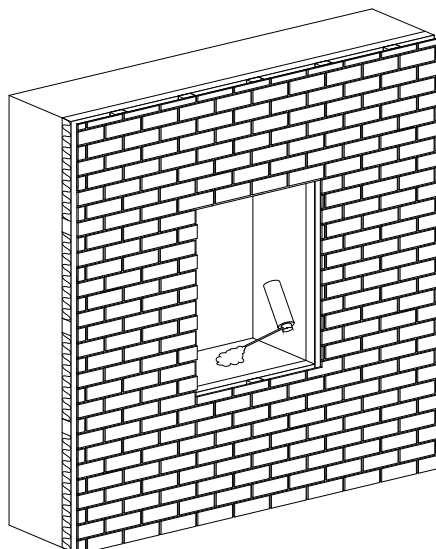


5. ETAPY MONTAŻU – OKNA, DRZWI Z PROFIŁEM PZ-607 • MONTÁŽNÍ POSTUP - OKNA, DVEŘE Z PROFILU PZ-607 • ETAPY MONTÁŽE - OKNÁ, DVEŘE Z PROFILU PZ-607 • MONTAVIMO ETAPAI - LANGAI, DURYS PROFILIS PZ-607 • MONTĀŽAS POSMI - LOGI, DURVIS PROFILS PZ-607 • PAIGALDUSE ETAPID AKNAD, UKSED PROFILI PZ-607

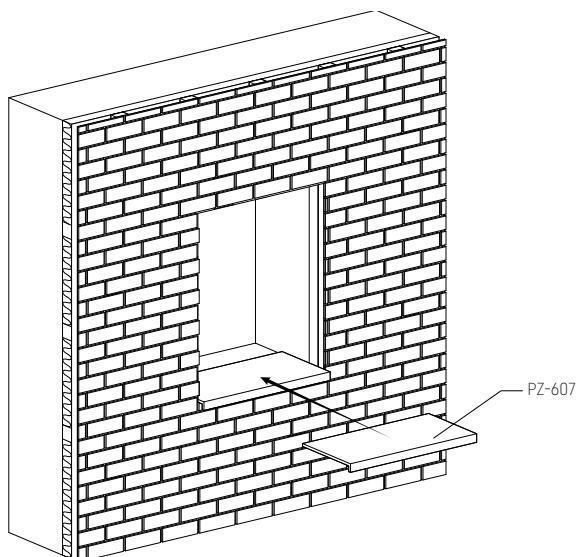
5.1



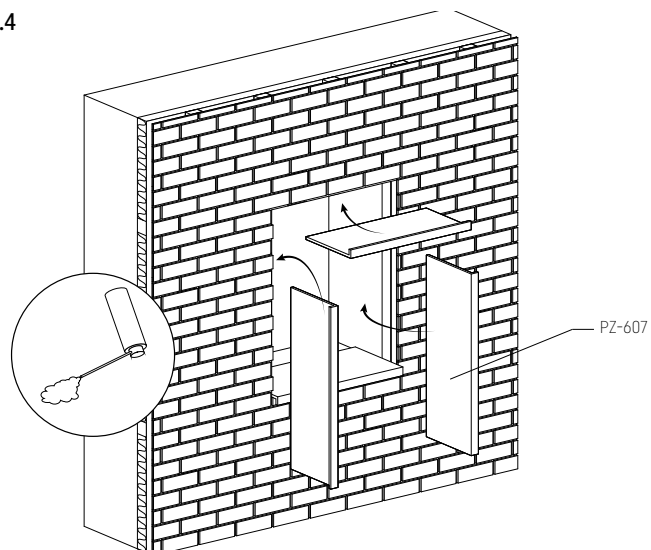
5.2



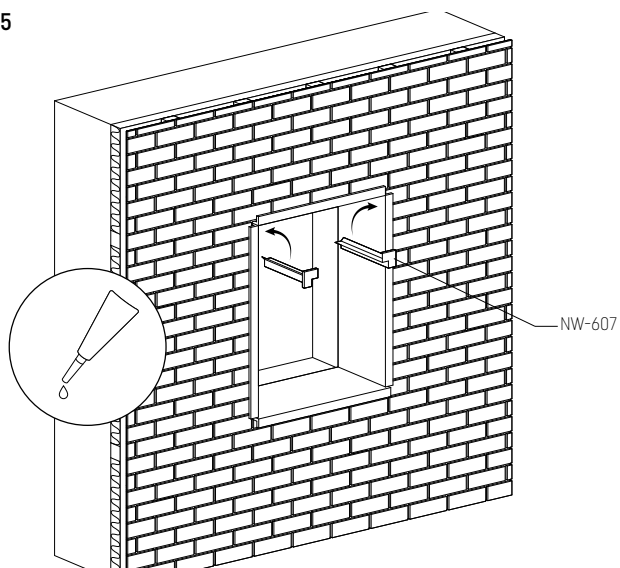
5.3



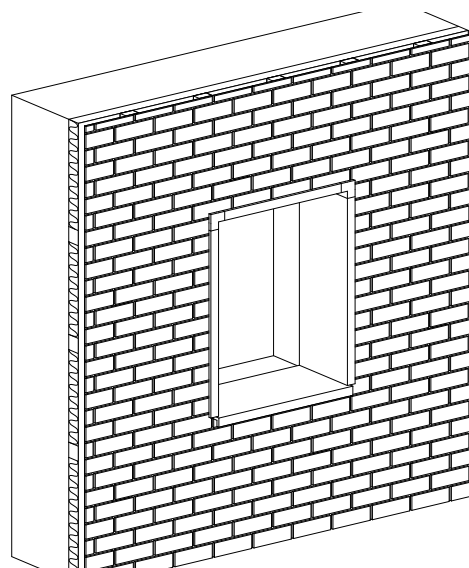
5.4



5.5



5.6



profile.vox.pl

Profile VOX sp. z o.o. sp. k.
ul. Gdynska 143
62-004 Czerwonak
Poland

