

# Instrukcja montażu

vinyPlus

# Deklaracja właściwości użytkowych CE

Właściwości dostarczonego produktu budowlanego odpowiadają deklarowanym właściwościom użytkowym Deklaracja właściwości użytkowych CE vinyPlus, nr 2013-001 (Pobierz: [vinylit.de/downloads](http://vinylit.de/downloads))

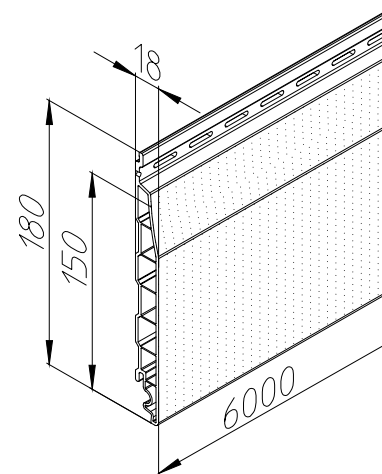


## Planowanie i wykonanie

Podczas planowania i montażu systemu elewacyjnego vinyPlus należy przestrzegać aktualnej instrukcja montażu producenta, DIN 18516 Część 1- „Zewnętrzne okładziny ściennie, wentylowane”, ATV (Ogólne Techniczne Warunki Umowy) DIN 18351, LBO (krajowe przepisy budowlane) i przepisy administracyjne Technische Baube- (WTB) odpowiednich krajów związkowych, przepisów technicznych niemieckiego niemieckiej branży dekararskiej, ustawy o energii budowlanej (GEG), a także ochrony przeciwpożarowej i statyki.

## Przechowywanie

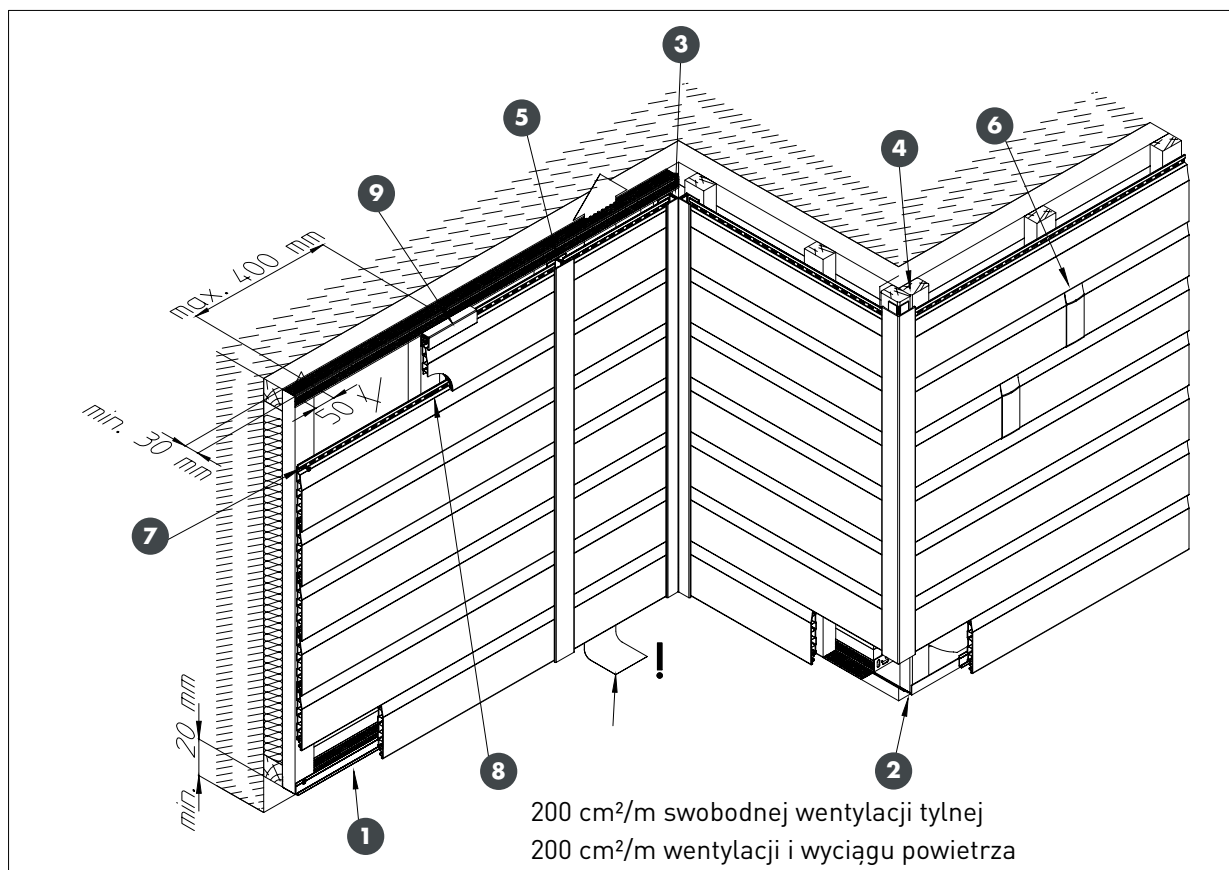
vinyPlus jest pakowany i przechowywany na płasko. Maksymalnie 4 palety mogą być ułożone jedna na drugiej. Należy zwrócić uwagę, aby pionowe słupki znajdowały się jeden na drugim. Podczas przechowywania należy unikać bezpośredniej ekspozycji na słońce i deszcz. Podczas przechowywania należy unikać kontaktu z wodą. Opakowanie poszczególnych wiązek musi być rozcięte wzdłuż Długości podczas otwierania.



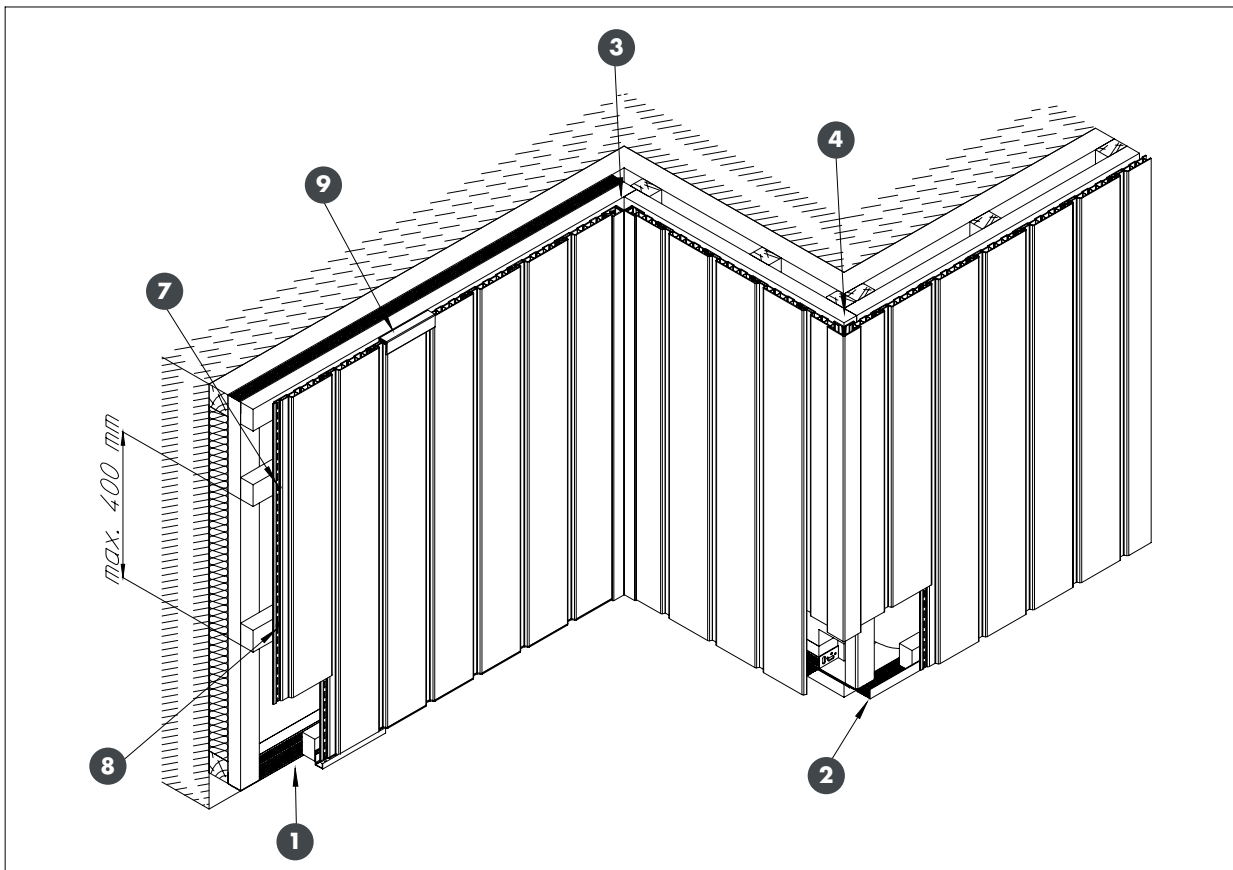
## Uwaga!

Niezbędne jest zapewnienie ciągłej wentylacji podczas instalacji. Należy zachować wolny przekrój co najmniej 200 cm na 1 metr długości ściany. W przypadku ciągłej wentylacji tylnej fasady wymagany jest wolny przekrój wynoszący co najmniej 200 cm/m.

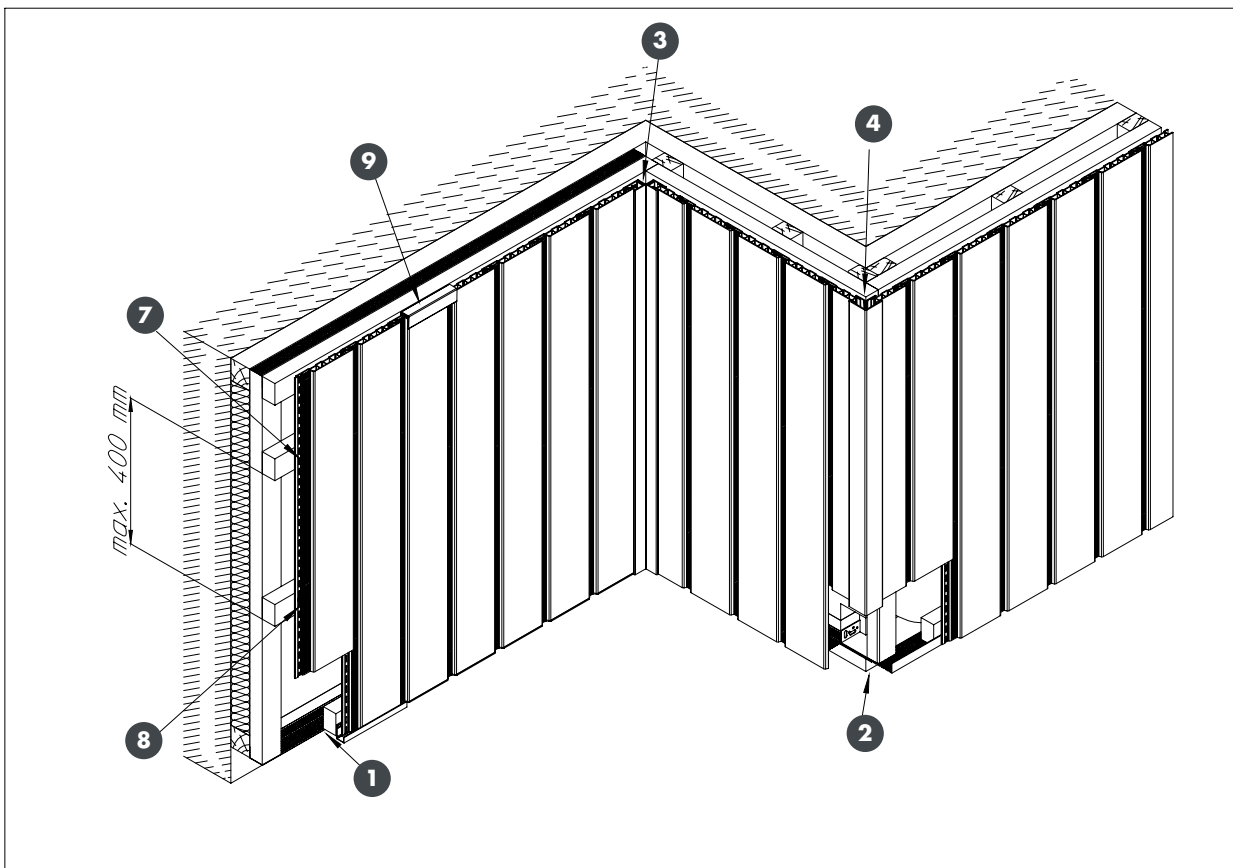
## vinyPlus Odwrócony profil



## vinyPlus Okrągły profil



## vinyPlus Shadow Okrągły profil



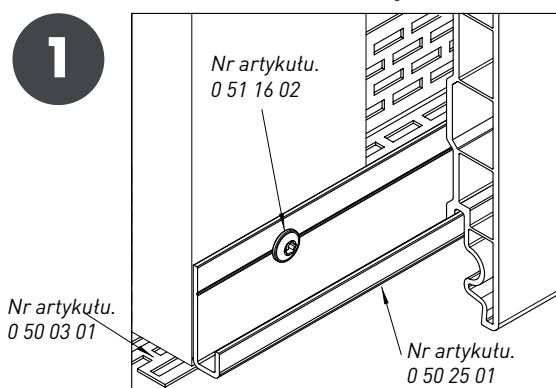
# Konstrukcja nośna

W przypadku konwencjonalnej drewnianej konstrukcji nośnej należy zastosować łąaty poddane obróbce zgodnie z normą DIN 68800. Łaty bazowe są zakotwione w murze za pomocą zatwierdzonych kołków elewacyjnych. Grubość materiału izolacyjnego powinna być taka sama, jak grubość łąat podstawy. W przypadku wielu łąat materiał izolacyjny musi być zabezpieczony przed zwisaniem między pionowymi łąatami za pomocą uchwytów izolacyjnych zgodnie z instrukcjami producenta izolacji. Pionowe lub poziome łąaty nośne (min. 30 mm x 50 mm) są połączone z łąatami bazowymi lub kontrłatami za pomocą wkrętów ze stali nierdzewnej w maksymalnym odstępnie 40 cm. Łaty muszą być wyrównane pionowo i poziomo w jednej płaszczyźnie. Nierówności można wyrównać za pomocą klinów montażowych (art. nr 0 50 12 29) (patrz strona 7).

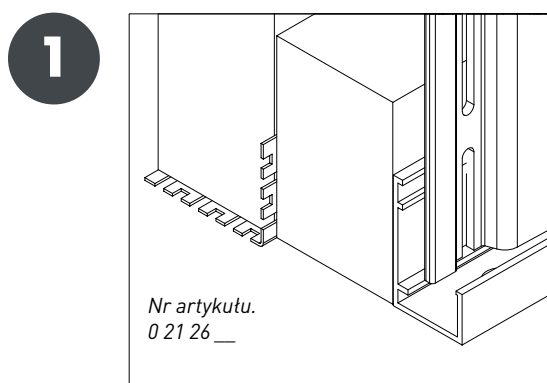
# Montaż

vinyPlus może być układana poziomo, od dołu do góry, lub pionowo i jest łączona za pomocą systemu pióro-wpust. Z przodu połączenia między panelami są zakryte profilami H lub łącznikami. Listwa startowa (nr art. 0 50 25 01) jest montowana poziomo za pomocą wkrętów samowiercących (nr art. 0 51 16 02) w celu przytrzymania najniższych profili przy montażu poziomym. Listwa startowa 6 m (nr art. 0 21 26 \_\_) służy do montażu pionowego.

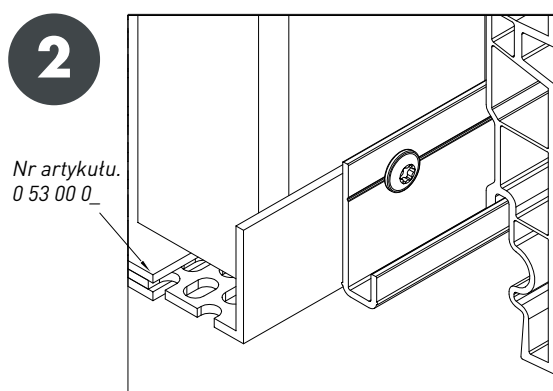
## Listwa startowa i profil wentylacyjny



## Taśma startowa 6 m



## Profil końcowy cokotu Varix 60/90

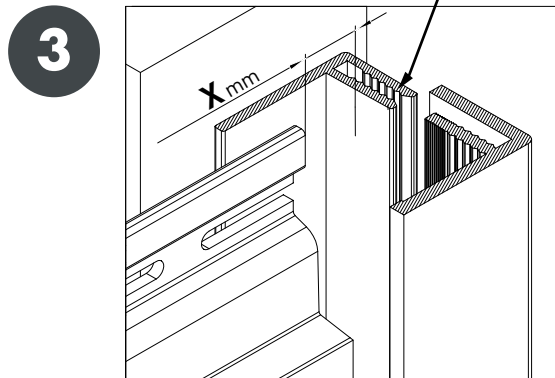


Górne i dolne zamknięcia elewacji muszą być zaprojektowane w taki sposób, aby zapewnić wentylację tylną elewacji. Wymagany przekrój wentylacyjny systemu wentylacyjnego wynosi co najmniej 200 cm<sup>2</sup> na 1 metr długości ściany. Swobodny przekrój wentylacji tylnej wynosi co najmniej 200 cm<sup>2</sup> na metr. Aby zapobiec przedostawaniu się małych zwierząt do tylnej przestrzeni wentylacyjnej, do dolnego końca fasady przymocowany jest profil wentylacyjny (nr art. 0 50 03 01). Alternatywnie można zastosować profil cokotowy Varix. Obejmuje on całą podkonstrukcję. Profile wentylacyjne muszą znajdować się co najmniej 20 mm od podłogi!

## Uwaga!

Przed montażem profili elewacyjnych należy przymocować dolne części 2-częściowych profili akcesoriów do podkonstrukcji. Profile akcesoriów są mocowane za pomocą wkrętów z łbem stożkowym (nr art. 0 51 40 02) co najmniej co 40 cm.

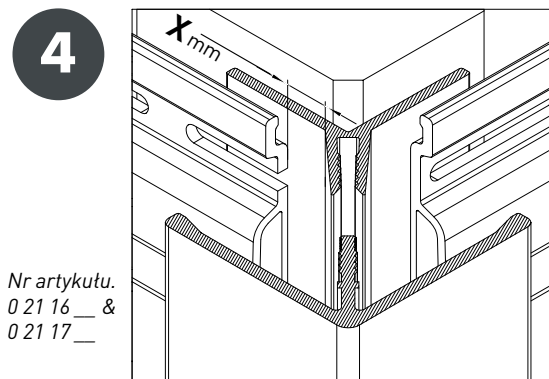
### 2-częściowy profil U



X patrz tabela Temperatura montażu

Nr artykułu.  
0 21 15 \_\_ &  
0 21 18 \_\_

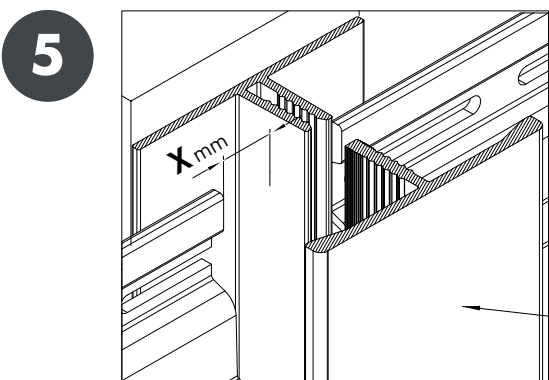
### Zewnętrzny profil narożny 2-częściowy



Nr artykułu.  
0 21 16 \_\_ &  
0 21 17 \_\_

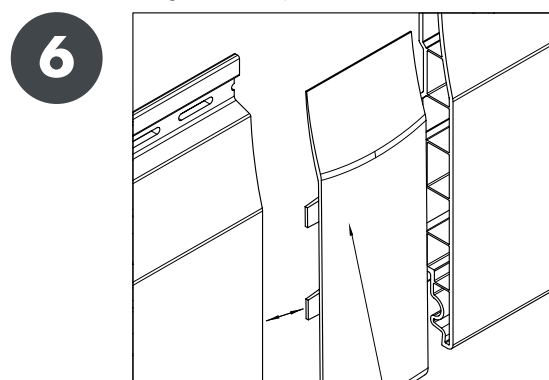
X patrz tabela Temperatura montażu

### 2-częściowy profil H



Nr artykułu.  
0 22 01 \_\_

### Złącze vinyPlus



Nr artykułu.  
0 38 5 \_\_  
0 38 6 \_\_

## Uwaga!

vinyPlus podlega zmianie długości o 0,6 mm na metr przy waha- niach temperatury o 10°C w stanie niezmontowanym. W przypadku profilu o długości 6 metrów odpowiada to wydłużeniu lub skróce- niu o 3,6 mm. Ważne jest, aby zapewnić wystarczającą przestrzeń na rozszerzenie na końcach profilu w stosunku do innych stałych elementów. To samo dotyczy montażu dodatkowych profili. Montaż należy pominąć w temperaturach poniżej 5°C.

## Temperatura montażu

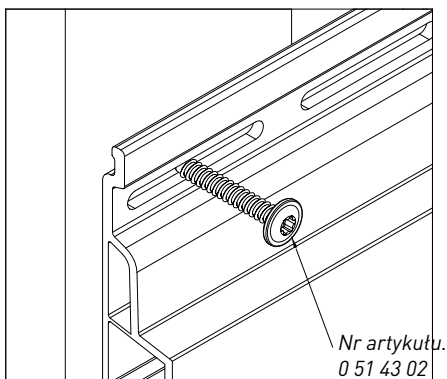
Temperatura montażu w °C	Odległość do stałych elementów X w mm
5	10,8
10	9,9
15	9
20	8,1
25	7,2
30	6,3
35	5,4

# Mocowanie

vinyPlus jest mocowany pośrodku perforowanych szczelin na górnej krawędzi profilu. Punkt stały musi być ustawiony w połowie długości profilu przez pełny materiał lub za pomocą 2 śrub, jak w punkcie 8, aby zapewnić równomierne rozszerzenie. Stosowane są wkręty ze stali nierdzewnej (wkręt mocujący z tłem walcowym 4 x 30 mm, nr art. 0 51 43 02). Wymagane jest około 19 wkrętów/m<sup>2</sup>.

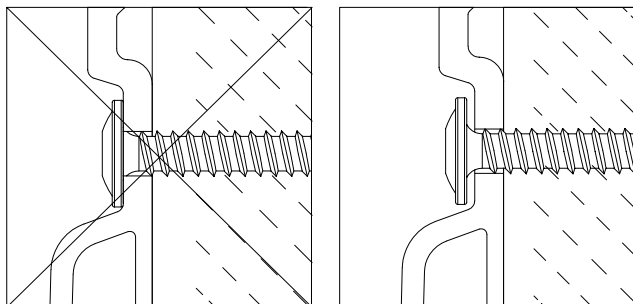
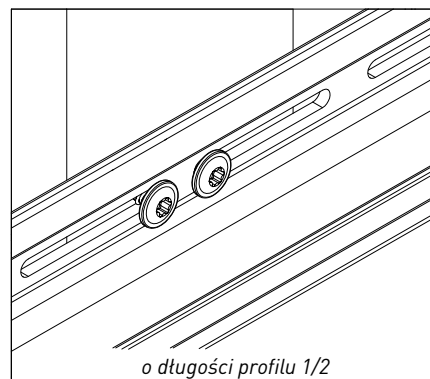
## Śruba mocująca

7



## Punkt stały

8



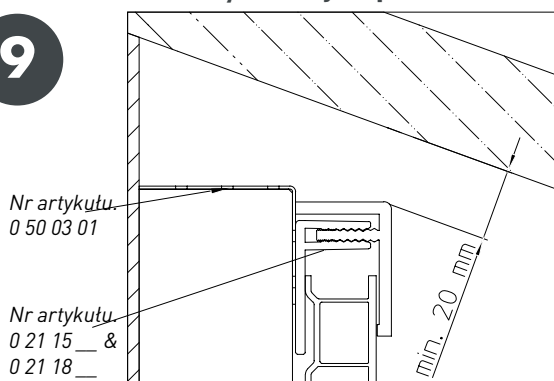
Śruby mocujące muszą być wyśrodkowane w otworach i nie mogą być dokręcone do oporu. dokręcone.

# Górne wykończenie fasady

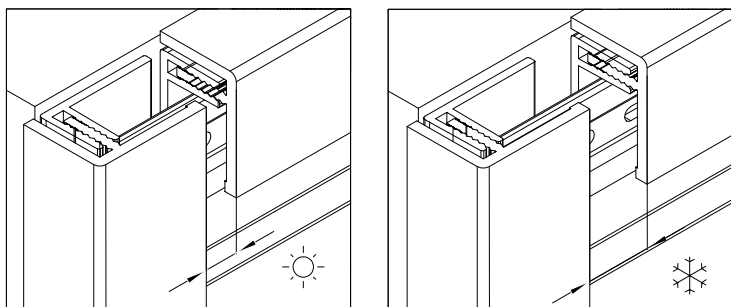
Aluminiowy profil wentylacyjny i 2-częściowy profil U są stosowane na górnym końcu fasady w celu zakrycia krawędzi cięcia i wentylacji. W celu wentylacji należy pozostawić wystarczającą odległość od sąsiednich elementów.

## Końcówka profilu górnego z 2-częściowym profilem U

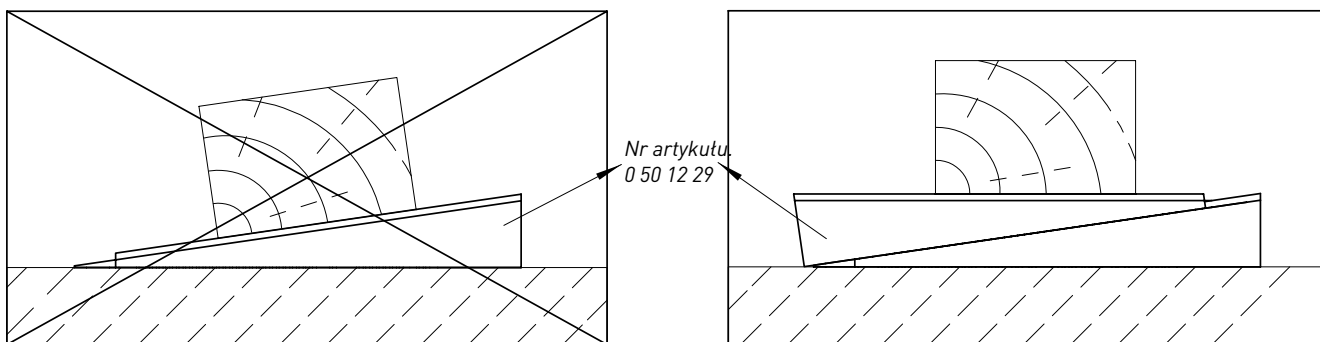
9



Profile akcesoriów podlegają również rozszerzalności cieplnej wraz ze wzrostem temperatury. Niezbędne jest zapewnić wystarczającą ilość miejsca na rozszerzenie na końcach profili w stosunku do innych stałych elementów. Górne części montowanych pionowo 2-częściowych profili akcesoriów muszą być zabezpieczone przed zsunięciem się w górnym obszarze, np. za pomocą kleju montażowego, silikonu lub śrub.



## Klin montażowy



Nierówności ściany domu można wyrównać za pomocą klinów montażowych. Należy unikać skręcania listew. Jeśli profile elewacyjne zostaną zamontowane na skrzywionych lub nierównych podkonstrukcjach, może dojść do wypaczenia.

# Ważne instrukcje instalacji

## Montaż profili

Podczas łączenia profili należy upewnić się, że profil ściśle przylega do podłoża i nie jest przesuwany. Ze względu na proces produkcyjny, między profilami może występować minimalna szczelina.



Błąd



Prawidłowo

## Układanie izolacji

Izolacja nie może blokować tylnej wentylacji. Szczelina powinna wynosić co najmniej 20 mm na całej szerokości. całej szerokości.



Zbyt mały dystans



Prawidłowa odległość



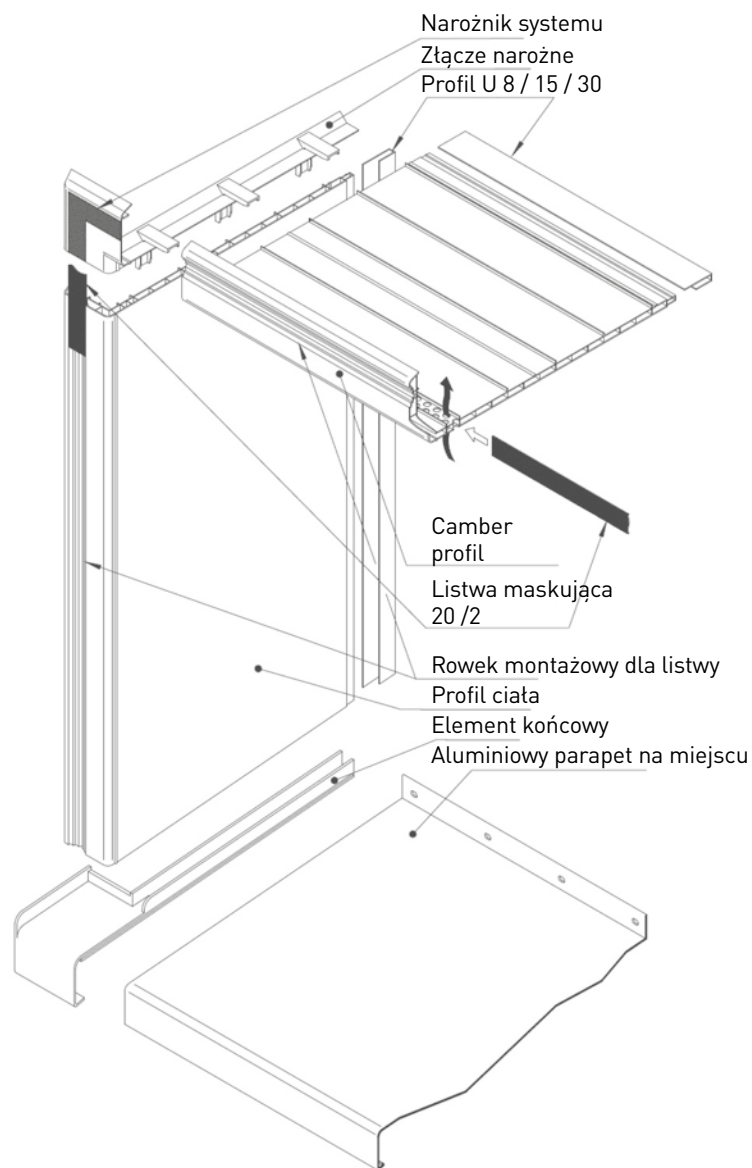
Wentylacja do



Otwarta wentylacja tylna

# Ramy okien i drzwi

System ościeżnic vinyCom służy do wyrównywania ościeży okiennych i drzwiowych.



Pomiędzy górną krawędzią profilu vinyPlus a dolną krawędzią parapetu należy pozostawić szczelinę o szerokości co najmniej 5 mm, aby umożliwić wentylację powierzchni elewacji pod parapetem. Aby zapobiec zabrudzeniu powierzchni elewacji, zalecamy pozostawienie zwisu parapetu wynoszącego 3 - 4 cm i zamontowanie końcówek parapetu (nr art.: 0 63 60 \_\_).

## Informacje ogólne

### Zastosowanie

vinyPlus jest wykończony folią odporną na promieniowanie UV po widocznej stronie i jest zgodny z europejską klasą odporności ogniowej D-s3, d2 zgodnie z normą DIN EN 13501-1 (odpowiada klasie materiałów budowlanych B2 zgodnie z normą DIN 4102-1, normalnie palny).

### Spójność kolorystyczna, wady produkcyjne i uszkodzenia

vinyPlus posiada datę produkcji na odwrocie. Aby zapewnić jak najbardziej jednolity kolor powierzchni elewacji, należy sprawdzić poszczególne profile pod kątem jednolitości koloru. Uszkodzone profile muszą zostać naprawione, a w przypadku uzasadnionej reklamacji zostaną bezpłatnie wymienione. Za wadliwe profile, które zostały już zamontowane, odpowiada instalator.

### Obróbka

Profile vinyPlus i akcesoria nie mogą być pocierane o siebie widoczną stroną z powłoką. Nie wolno dopuszczać do kontaktu twardych lub ostrych przedmiotów z widoczną stroną. Nie umieszczać rusztowań, drabin itp. przy panelach i profilach akcesoriów.

### Obróbka i cięcie

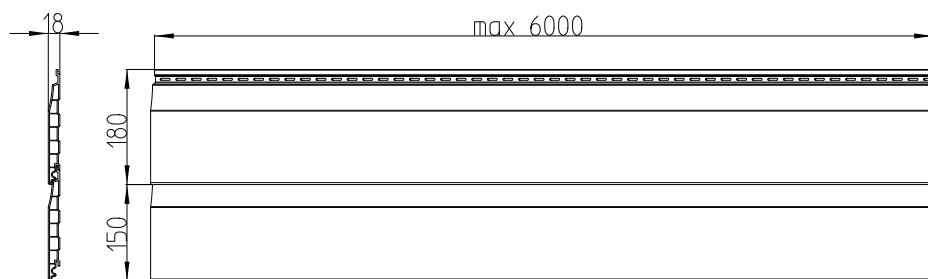
Do obróbki płyt vinyPlus nadają się dostępne w handlu narzędzia do obróbki tworzyw sztucznych i drewna.

### Instrukcje dotyczące pielęgnacji

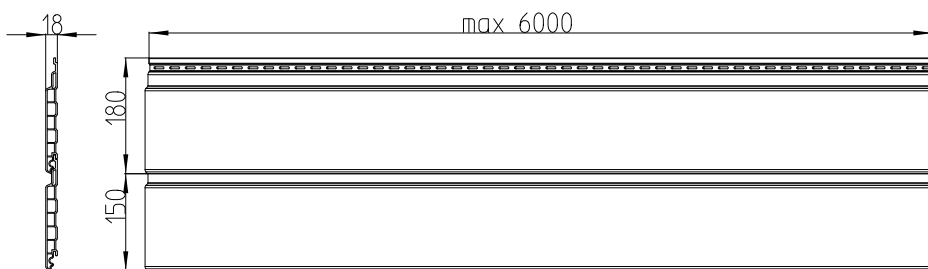
Prawidłowe czyszczenie dostępnymi na rynku środkami czyszczącymi. Nie używaj środków ściernych ani rozpuszczalników. Dalsza pielęgnacja nie jest konieczna.

## Dane techniczne

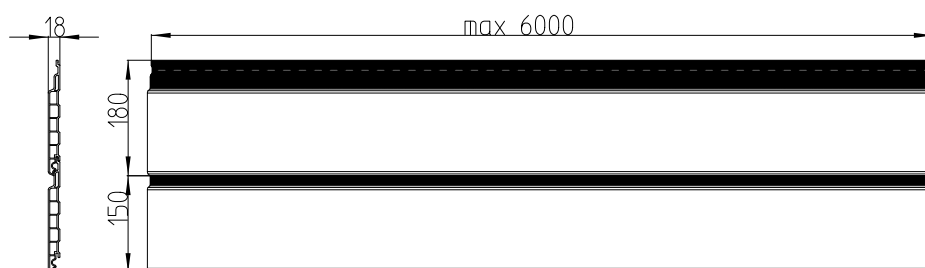
Szerokość profilu	180 mm	
Szerokość pokrywy	150 mm	
Grubość	18 mm	
Długość	6000 mm	
Grubość folii	200 $\mu$ m	
Waga	ca. 7,7 kg/m <sup>2</sup>	
Gęstość nasypowa Profil	1,4 g/cm <sup>3</sup>	DIN EN ISO 845
Współczynnik rozszerzalności liniowej	ca. 0,06 mm/mK	ISO 11359-2
Moduł sprężystości	$\geq$ 2000 MPa	DIN EN ISO 527-2
Wytrzymałość na rozciąganie	$\geq$ 35 MPa	DIN EN ISO 527-2
Wytrzymałość na zginanie	$\geq$ 20 %	DIN EN ISO 527-2
Kod udarności	75 MPa	DIN EN ISO 178
Przewodność cieplna	23,10	DIN EN 13245-2
Absorpcja wody	0,15 W/mK	DIN EN ISO 22007-1



*odwrócony profil vinylPlus*



*Okrągły profil vinylPlus*



*Okrągły profil vinylPlus Shadow*

**Vynylit Fassaden GmbH**  
Gobietstraße 10  
D-34123 Kassel  
Tel.: +49 (0) 561 9591-5  
Fax: +49 (0) 561 9591-302  
info@vynylit.de  
**vynylit.com**