

VIFRONT/MAX-3/FRONTO

SV(P/PU)-01/05, SV-02
SYSTEM MAX-3 SX(P/PU)-05
FRONTO SVP(U)-06, SXP(U)-06



PL	INFORMACJE OGÓLNE	<u>3</u>
EN	GENERAL INFORMATION	<u>4</u>
RU	ОБЩИЕ СВЕДЕНИЯ	<u>5</u>
KZ	ЖАЛПЫ МӘЛІМЕТТЕР	<u>6</u>
BY	АГУЛЬНАЯ ІНФАРМАЦЫЯ	<u>7</u>
BG	ОБЩА ИНФОРМАЦИЯ	<u>8</u>
CZ	VŠEOBECNÉ INFORMACE	<u>9</u>
SK	VŠEOBECNÉ POKYNY	<u>10</u>
DE	ALLGEMEINE INFORMATIONEN	<u>11</u>
FR	INFORMATIONS GENERALES	<u>12</u>
RO	INFORMAȚII GENERALE	<u>13</u>
LT	BENDROJI INFORMACIJA	<u>14</u>
LV	VISPĀRĒJA INFORMĀCIJA	<u>15</u>
EST	ÜLDINFORMATSIOON	<u>16</u>
UA	ЗАГАЛЬНА ІНФОРМАЦІЯ	<u>16</u>
NL	ALGEMEEN	<u>17</u>
ES	INFORMACIONES GENERALES	<u>18</u>
HU	ÁLTALÁNOS INFORMÁCIÓK	<u>19</u>
IT	INFORMAZIONI GENERALI	<u>20</u>
KA	ზოგადი ინფორმაცია	<u>21</u>

INFORMACJE OGÓLNE • GENERAL INFORMATION • ОБЩИЕ СВЕДЕНИЯ • ЖАЛПЫ МӨЛІМЕТТЕР • АГУЛЬНАЯ ИНФАРМАЦИЯ • ОБЩА ИНФОРМАЦИЯ • VŠEOBECNÉ INFORMACE • VŠEOBECNÉ POKYNY • ALLGEMEINE INFORMATIONEN • INFORMATIONS GENERALES • INFORMAȚII GENERALE • BENDROJI INFORMACIJA • VISPĀRĒJA INFORMĀCIJA • ÜLDINFORMĀCIÓN • ЗАГАЛЬНА ІНФОРМАЦІЯ • ALGEMEEN • INFORMACIONES GENERALES • ÁLTALÁNOS INFORMÁCIÓK • INFORMAZIONI GENERALI • ජූර්නලයේ පොදු තොරතුරු

PL

- Dziękujemy, że wybrałeś produkt marki VOX. Przy zachowaniu wszelkich zasad instrukcji montażu, produkt będzie służyć przez długi czas, co potwierdza gwarancja umieszczona na stronie producenta.
- Produkty należy przechowywać w krytych pomieszczeniach, poza zasięgiem urządzeń grzewczych i bezpośrednim działaniem promieni słonecznych, w temperaturze nie wyższej niż 60°C. W warunkach zabezpieczających profile przed zanieczyszczeniem, odkształceniem i uszkodzeniami mechanicznymi. Opakowania powinny być składowane na półkach lub paletach o długości mniejszej niż długość opakowania. Niedozwolone jest pozostawienie końców opakowania bez podparcia i układanie więcej niż 10-12 opakowań jeden na drugim.
- Produkt transportować w pozycji poziomej, w temperaturze nie przekraczającej 60°C.
- Przed montażem należy rozpakować produkt i porównać kolorystykę.
- Profile SV(*)/SX(*)-01/02 można montować poziomo, natomiast profil SV(*)/SX(*)-05/06 może być montowany zarówno poziomo jak i pionowo.
- Panel Fronto można montować na ścianach oraz jako wykończenie sufitów.
- Do obróbki profili należy używać konwencjonalnych narzędzi stolarskich do cięcia lub wiercenia. Należy używać pil o drobnych zębach; narzędzia mechaniczne do obróbki powinny być używane z takimi samymi lub większymi szybkościami jak przy obróbce drewna.
- Podczas cięcia profili najlepiej jest użyć szlifarki kątovej, aby zapobiec pęknięciom. Podczas ciecia należy chronić oczy przy pomocy okularów ochronnych.
- Naturalną i niezwykłą cechą tworzywa PVC jest zmiana wymiarów pod wpływem różnych temperatur. Profile mogą zmienić swoją długość na odcinku 1 m o 0,7 mm na każde 10°C różnicy temperatur.
- Rekomendowana temperatura otoczenia podczas montażu mieści się pomiędzy 0°C a 30°C. Przed montażem należy sezonować profile przez 2-3 godziny w miejscu instalacji tak, aby profil miał możliwość wyrównania temperatury do temperatury otoczenia.
- Dla profesjonalnego montażu dopuszczalna temperatura montażu mieści się w przedziale: -15°C do 40°C.
- Należy zachowywać odpowiednią wentylację od dołu (min. 50 mm od powierzchni ziemi) i z góry ściany (ok 20 mm). Naturalną cechą profili z tworzyw sztucznych jest kumulacja ciepła. Niezachowanie właściwej pusłki powietrznej może powodować termiczną degradację tworzywa.
- Należy zachowywać odpowiednie odstępy dylatacyjne. Szczegóły wymiaru dylatacji w zależności od temperatury montażu i długości profilu przedstawiono w Tabeli 3.
- Nie należy modyfikować produktu poprzez obróbkę jego powierzchni lub pokrycie jej warstwą innego materiału.
- W przypadku wystąpienia widocznych wad produktu lub zauważenie nieprawidłowości należy zgłosić je niezwłocznie przed rozpoczęciem montażu do sprzedawcy.
- Należy stosować się do wszystkich zasad wskazanych w instrukcji montażu i użytkowania.

MONTAŻ

- Konstrukcja nośna może być wykonana zarówno z łąt drewnianych, jak i profili metalowych montowanych bezpośrednio do ścian. Zarówno łąty drewniane, jak i profile metalowe powinny być wyrównane przy pomocy poziomicy tak, by tworzyły równą płaszczyznę; w razie potrzeby należy stosować kliny w celu wyrównania poziomu łąt.
- łąty drewniane powinny być wykonane z drewna dobrej jakości, bez sęków, o wilgotności 15-18%, odpowiednio zaimpregnowanych o wymiarach 30x22 mm, 30x40 mm lub 30x50 mm, wymiar łąt jest uzależniony od wysokości oraz temperatury otoczenia. Informacje pozwalające wybrać rozmiar łąt zostały przedstawione na rys. 1.4 i w Tabeli 2.
- Do konstrukcji metalowej wykorzystujemy standardowo profile ocynkowane o przekroju UW/CW 75, szerok. 50,4 mb. Wymiar wysokości profili jest uzależniony od wysokości oraz temperatury otoczenia analogicznie do wielkości łąt drewnianych. Zarówno drewniane, jak i metalowe łąty montujemy w odległości max. 40 cm, licząc od środka łąt. Dopuszczony montaż na konstrukcji metalowej zakłada również użycie profili zamkniętych, pamiętając o zachowaniu odpowiednich wysokości, jak w przypadku podkonstrukcji drewnianej.
- Przy montażu paneli nigdy nie wkręcać wkrętu do końca, tzn. tak by główka bezpośrednio dotykała powierzchni panela - może to ograniczać możliwość ekspansji/skurczu profilu. Zachowaj mały odstęp pomiędzy powierzchnią panelu a dolną płaszczyzną główki wkrętu, tak by można było poruszać panelem w płaszczyźnie horyzontalnej po przykręceniu go do łąt.
- Podczas instalacji paneli i elementów mocujących, śruba musi być wkręcona w środku otworu przeznaczonego do mocowania. Zabrania się mocowania bezpośrednio przez powierzchnię profili.

INFORMACJE DOTYCZĄCE UŻYTKOWANIA

Tabela 1

Siding winylowy SVP/SVPU/SXP/SXPU-01/02/05/06: (Nature) 4GJ					Siding winylowy S/SV/SX-01/02/05/06: (Unicolor) 8GJ				
	grupa 1	grupa 2	grupa 3	grupa 4		grupa 1	grupa 2	grupa 3	grupa 4
łąta	2	1.5	1	6	łąta	4	3	2	18
m-ce	24	18	12	m-cy	m-ce	48	36	24	m-cy

Tabela 2

Grupa 1	Norwegia, Szwecja, Finlandia, Anglia, Irlandia, Dania, Niemcy, Estonia, Litwa, Belgia, Białoruś, Łotwa, Luksemburg, Holandia, Polska, Rosja (Europa), Czechy, Francja (na północ od równoleżnika 45°N) Słowacja, Ukraina (na północ od równoleżnika 47°N), Nowa Zelandia
Grupa 2	Francja (na południe od równoleżnika 45°N z wyłączeniem Rivieri), Szwajcaria, Austria, Węgry, Rumunia, Mołdawia, Ukraina (na południe od równoleżnika 47°N), Bułgaria, Serbia, Bośnia
Grupa 3	Włochy, Grecja, Macedonia, Chorwacja, Czarnogóra, Turcja, Francja (Riviera), Monaco, Kanada, Hiszpania, Izrael, Stany Zjednoczone
Grupa 4	Indie, Sri Lanka, Kenia, Egipt, Libia, Algieria, Maroko, Brazylia, Australia

- Podczas użytkowania produktu mogą wystąpić zmiany koloru pod wpływem promieniowania słonecznego w czasie określonym w Tabeli 1, uzależnionym od położenia geograficznego miejsca montażu produktu (Tabela 2), nieprzekraczające 3 stopnia w skali szarej opisanej w normie EN 20105-A02.
- Usytuowanie w sąsiedztwie produktu, w tym bezpośredni kontakt z produktem, przedmiotów, roślin lub obiektów budowlanych może skutkować nierównomiernym odbarwieniem produktu.

CZYSZCZENIE I KONSERWACJA

- Panele i listwy można czyścić od czasu do czasu roztworem domowego detergentu o temperaturze nie przekraczającej 40°C. Produkt należy chronić przed pleśnią i szkodliwymi substancjami chemicznymi. Nie stosować rozpuszczalników i podobnych agresywnych i żrących płynów. Przemyc powierzchnię czystą wodą po umyciu.

OPISY DO RYSUNKÓW: **1.1.** Montaż łąt poziomych. Rozstaw dopasować do stosowanej izolacji. / **1.2.** Położenie warstwy izolacyjnej. / **1.3.** Położenie folii paroizolacyjnej. / **1.4.** Montaż łąt pionowych. / **1.5.** Montaż łąt poziomych do montażu pionowego - w tym przypadku spodnie łąty można rozstawić szerzej. / **2.1.** Montaż uchwyty ES do podkonstrukcji metalowej. / **2.2.** Montaż warstwy izolacyjnej. / **2.3.** Montaż folii paroizolacyjnej. / **2.4.** Montaż profili metalowych do uchwyty ES, wystające części uchwyty należy odgiąć. / **2.5.** W narożnikach, w odstępach co 400 mm, montujemy dodatkowe blachy pomocnicze umożliwiające przymocowanie narożników. / **2.6.** Zastosowanie listwy wentylacyjnej dolnej SV-11,5. / **2.7.** Przekrój poziomy. Możliwość zastosowania profilu zamkniętego zamiast profilu UW/CW. / **3.1.** Na początku montujemy listwę wentylacyjną dolną SV-11,5, następnie listwy pionowe, a na końcu listwę startową SV-11. UWAGA! Należy stosować wkręty odpowiedniej wielkości. / **3.2.** Podczas montażu skosów, na początku montujemy listwę wentylacyjną dolną SV-11,5, następnie listwy pionowe, a na końcu listwę startową SV(*)-15. UWAGA! Należy stosować wkręty odpowiedniej wielkości. / **3.3.** Pierwszy panel zaczepiamy o listwę SV-11. / **3.4.** Przykręcamy panel wkrętami w wyznaczonych do tego otworach. Wkręty przykręcamy na środku otworu montażowego. / **3.5.** Podczas montażu należy zachować odstępy dylatacyjne, tak, by można było panel (razd panele) przesunąć w poziomie. Każdy kolejny panel zaczepiamy o krawędź poprzedniego, lekko go uginając, by mieścił się do kieszeni listew pionowych. Montaż narożnika wewnętrznego SV(*)-13 i narożnika zewnętrznego SV(*)-12. / **3.6.** Łączenie paneli sidingowych za pomocą łącznika SV(*)-18. Łączenie analogiczne dotyczy montażu w pionie. / **3.7.** Łączenie paneli sidingowych na zakładkę. Dotyczy tylko paneli SV(*)-01/SV-02. / **3.8.** Docinanie paneli na odpowiednią wysokość, przy pomocy np. szlifarki kątovej. / **3.9-3.10.** Montaż ostatniego panelu wcześniej przyciętego na długości, z zastosowaniem listew SV(*)-1 i SV(*)-14. / **4.1.** Zastosowanie listew wykończeniowych przy otworach okiennych - dół otworu okiennego - SV(*)-12, SV(*)-14, SV(*)-15. Przycinanie paneli do wielkości otworu okiennego - dół. Docięty panel zaczepiamy o panel zamontowany niżej. Dociętą górą krawędź wsuwamy w zamontowane wcześniej listwy wykończeniowe, uwzględniając dylatację. / **4.2.** Montaż paneli we wnęce okiennej. / **4.3.** Zastosowanie listew wykończeniowych przy otworach okiennych - góra otworu okiennego (SV(*)-13, SV(*)-15). / **4.4.** Przycinanie paneli do wielkości otworu okiennego - góra otworu okiennego. / **MONTAŻ PIONOWY:** **5.1.** Montaż paneli SV(*)-05/06 oraz SX(*)-05/06 w pionie z zastosowaniem listew wykończeniowych SV(*)-15, SV(*)-14, SV(*)-12, SV(*)-11,5. / **5.2.** Montaż pierwszego panelu w pionie. Obcinamy pierwszy zamek panelu i umieszczamy w listwie SV(*)-11. Blokada panelu za pomocą dwóch wkrętów na drugiej łącie od góry. Na każdej kolejnej łącie panel mocujemy w sposób standardowy. / **5.3.** Docinanie ostatniego panela. / **5.4.** Montaż paneli w narożnikach. Obcinamy pierwszy zamek panelu i umieszczamy w listwie SV(*)-11. Pierwszy panel wchodzący w narożnik musi być zablokowany na drugiej łącie od góry. / **5.5.** Każdy kolejny panel zaczepiamy o krawędź poprzedniego. / **5.6.** Montaż ostatniego panelu wcześniej przyciętego na długości, z zastosowaniem SV(*)-15 i SV(*)-14. / **WYKOŃCZENIE WNĘKI Z SUFITEM:** **6.1.** Montaż łąt we wnęce sufitowej. Rozstaw łąt poziomych max 400 mm. Skrajne łąty: prawej, lewej strony i ściany oddalić od krawędzi w zależności od typu montażu boczno. / **6.2.** Montaż łąt / podkonstrukcji zaczynamy od lewej strony wnęki. Dla układu poziomego paneli patrz rys. 1.1-1.4. / **6.3.** Montaż łąt / podkonstrukcji Dla układu pionowego paneli patrz rys. 1.1 - 1.5. / **6.4.** Montaż listew zaczynamy od strony lewej. Bok lewy, góra listwa SV 15. Dolne listwy tak jak przy montażu poziomym paneli patrz rys. 3.1. Lewy bok dla montażu pionowego paneli listwa SV(*)-15. / **6.5.** Montaż listew SV(*)-15: góra, bok prawy. Montaż dolnych listew i narożnika tak jak przy montażu pionowym paneli, patrz rys. od 5.1 - 5.4. / **6.6.** Montaż paneli rozpoczynamy od sufitu, od strony lewej. Do rozpoczęcia montażu można użyć obciętego zamka panelu, lub listwę SV-11. W zależności od szerokości

górnjejłaty drewnianej. / 6.7. Podczas montażu górnych paneli końce wsunąć w powstałą kieszeń między podkonstrukcją a listwą SV(*)-15 zamontowaną w podkonstrukcji do montażu pionowego i górnego. / 6.8. Drugi etap montażu paneli zaczynamy od strony lewej (2). W układzie poziomym ostatni panel wsuwamy powyżej paneli górnych. Pamiętajmy o podparciu ostatniego panela o listwę SV-14. Następnie montujemy panele w układzie pionowym (3-4) zgodnie z instrukcją od rys. 5.2 - 5.5 (pamiętamy o dodatkowym punkcie podparcia panelu w listwie SV(*)-15 na starcie i końcowej listwie SV(*)-15).

EN

- Thank you for choosing VOX products. If you follow all the rules stated in the installation manual, the product will serve you for a long time, which is confirmed by the warranty available on the manufacturer's website.
- Products should be stored in covered spaces, beyond heating equipment and direct sunlight, at a temperature not higher than 60°C. In terms of securing profiles against contamination, deformation and mechanical damage. The products should be stored on shelves or pallets with a length not less than the length of a package. It is not allowed to leave the ends of the package without support and laying more than 10-12 packs of one another.
- The product should be transported in a horizontal position, at a temperature not exceeding 60°C.
- Unpack the product and compare the colours before installation.
- SV(*)/SX(*)-01/02 profiles can be installed horizontally, while SV(*)/SX(*)-05/06 profiles can be installed both horizontally and vertically.
- The Fronto panel can be installed on walls and as a ceiling finish.
- Machining of the profiles should be performed using conventional woodworking tools for cutting or drilling. Use fine toothed saws; mechanic tools for machining should be used with the same or higher speeds as for woodworking.
- Cutting the profiles should be preferably performed using an angle grinder, to prevent cracks. During cutting, protect your eyes with safety goggles.
- A natural and immanent feature of PVC is the change of dimensions resulting from different temperatures. The profiles may change their length by 0.7 mm at a 1 m section, for each 10°C of temperature difference.
- The recommended ambient temperature during installation is between 0°C and 30°C. Prior to installation, the profiles should be seasoned for 2-3 hours at the installation site so that the profile temperature adjusts to the ambient temperature.
- For professional installation, the permissible installation temperature is: -15°C to 40°C.
- Maintain appropriate ventilation from the bottom (approx. 50 mm from the ground) and top side of the wall (approx. 20 mm). Heat accumulation is a natural feature of the profiles. Failure to maintain appropriate air gap may cause thermal degradation of the material.
- Adequate expansion spaces must be maintained. Detailed expansion joint dimensions depending on the installation temperature and the length of the profile are presented in Table 3.
- Do not modify the product by machining its surface or covering it with a layer of another material.
- If any visible flaws emerge or irregularities are detected, report them immediately to the seller before installation.
- Observe all the rules indicated in the instruction for installations and use.

INSTALLATION

- The bearing structure may be made of wooden battens or metal profiles mounted directly on the walls. Both the wooden battens and metal profiles should be adjusted with a level, so they form an even surface; use wedges to align the battens, if necessary.
- Wooden battens should be made of good quality wood, without knots, with a humidity of 15-18%, properly impregnated, with dimensions 30x22 mm, 30x40 mm, or 30x50 mm, the size of the battens depends on the height and ambient temperature. Information useful in choosing the size of the batten is presented in Fig. 1.4 and in Table 2.
- For metal construction, we use as standard galvanised profiles with UW/CW 75 cross-section, width 50,4 mm. The height dimension of the profiles depends on the height and ambient temperature, analogous to the size of wooden battens. Both wooden and metal battens are mounted at a distance of max. 40 cm, counting from the centre of the battens. The permitted installation on a metal structure assumes the use of hollow profiles, bearing in mind that appropriate heights have to be maintained, as in the case of a wooden substructure.
- When installing the panels, never tighten the screw to the end (so the head directly touches the panel surface), as this may limit the possibility of expansion/contraction. Maintain a small gap between the panel surface and the bottom plane of the screw head, so it is possible to move the panel horizontally after it is screwed to the battens.
- During the installation of panels and fixing elements, the bolt should be screwed in the centre of the mounting hole. Mounting directly through the profile surface is not allowed.

INFORMATION FOR USE

Table 1

Vinyl Siding SVP/SVPU/SXP/SXPU-01/02/05/06: (Nature) 4GJ					Vinyl siding S/SV/SX-01/02/05/06: (Unicolor) 8GJ				
	group 1	group 2	group 3	group 4		group 1	group 2	group 3	group 4
years	2	1.5	1	6	years	4	3	2	18
months	24	18	12	months	months	48	36	24	months

Table 2

Group 1	Norway (NO), Sweden (SE), Finland (FI), England (GB-ENG), Ireland (IE), Denmark (DK), Germany (DE) Estonia (EE), Lithuania (LT), Belgium (BE), Belarus (BY), Latvia (LV), Luxembourg (LU), Netherlands (NL), Poland (PL), Russia (Europe) (RU), Czechia (CZ), France (north of parallel 45°N) (FR), Slovakia (SK), Ukraine (north of parallel 47°N) (UA), New Zealand (NZ)
Group 2	France (south of parallel 45°N excluding the Riviera) (FR), Switzerland (CH), Austria (AT), Hungary (HU), Romania (RO), Moldova (MD), Ukraine (south of parallel 47°N) (UA), Bulgaria (BG), Serbia (RS), Bosnia (BA)
Group 3	Italy (IT), Greece (GR), North Macedonia (MK), Croatia (HR), Montenegro (ME), Turkey (TR), France (Riviera) (FR), Monaco (MC), Canada (CA), Spain (ES), Israel (IL), United States (US)
Group 4	India (IN), Sri Lanka (LK), Kenya (KE), Egypt (EG), Libya (LY), Algeria (DZ), Morocco (MA), Brazil (BR), Australia (AU)

- During product use, colour changes due to solar radiation may occur in the time specified in Table 1, depending on the geographical location of the installed product (Table 2), not exceeding grey scale step 3, per EN 20105-A02.
- Objects, plants, or buildings located in the vicinity of the product, including ones in direct contact with the product, may cause uneven discolouration of the product.

CLEANING AND MAINTENANCE

- Panels and trims can be cleaned from time to time with a household detergent solution at a temperature of max. 40°C. The product should be protected against mould and harmful chemicals. Do not use solvents and similar aggressive and corrosive liquids. Flush the surface with clean water after washing.

DRAWINGS DESCRIPTIONS: 1.1. Installation of horizontal battens. Adjust the spacing to used insulation. / 1.2. Laying of isolating layer. / 1.3. Laying of vapour barrier foil. / 1.4. Mounting of vertical battens. / 1.5. Installation of horizontal battens for vertical installation – in this case, the bottom battens can be spread more widely. / 2.1. Mounting ES brackets to a metal substructure. / 2.2. Insulating layer installation. / 2.3. Vapor barrier installation. / 2.4. Fixing metal profiles to ES brackets, bracket protruding parts must be bent out. / 2.5. In the corners, at intervals of 400 mm, should be installed additional auxiliary sheets for mounting corners. / 2.6. Use of the lower ventilation trim SV-11,5. / 2.7. Horizontal cross-section. A hollow profile can be used instead of a UW/CW profile. / 3.1. We mount SV-11,5 bottom ventilation trim first, followed by the vertical trims and finally the SV-11 starter trim. / 3.2. When installing bevels, install the SV-11.5 bottom ventilation trim first, followed by the vertical trims and finally the SV(*)-15 starter trim. NOTE: Use the correct size screws. / 3.3. First panel is attached to SV-11 trim. / 3.4. Secure the panel with screws at designated mounting holes. Screws are to be placed in the middle of mounting hole. / 3.5. The dilatation spaces are to be maintained while mounting so that you can move panel (row of panels) horizontally. Every consecutive panel is attached to the edge of preceding one bending it slightly to fit it into a pocket of vertical strips. Mounting of inside corner SV(*)-13 and outside corner SV(*)-12. / 3.6. Connecting siding panels with the SV(*)-18 connector. Analogous connection applies to vertical installation. / 3.7. Siding panels overlapping. Applies only to SV(*)-01 / SV-02 panels. / 3.8. Panels are to be cut to required height with e.g. angle grinder. / 3.9-3.10. Mounting of last panel, previously cut to required length, by means of SV(*)-15 and SV(*)-14 trims and edges. / 4.1. Use of finishing trims at windows openings - lower part, with SV(*)-12, SV(*)-14 and SV(*)-15 trims. Cutting of panels to required window opening size. Panel that was already cut to size is attached to the panel mounted below. Upper cut edge is inserted into previously mounted finishing trims, maintaining proper dilatation. / 4.2. Mounting of panels inside the window niche. / 4.3. Use of finishing trims at window openings - upper part of the window opening (SV(*)-13, SV(*)-15). / 4.4. Cutting of panels to required window opening size - upper part of the window opening. / **VERTICAL INSTALLATION:** 5.1. Vertical installation of SV(*)-05/06 and SX(*)-05/06 panels using SV(*)-15, SV(*)-14, SV(*)-12, SV(*)-11,5 finishing trims. / 5.2. Installing the first panel vertically. Cut off the first panel lock and place it in the SV(*)-11 trim. Locking the panel with two screws on the second batten from the top. On each subsequent batten, the panel is mounted in a standard manner. / 5.3. Cutting the last panel. / 5.4. Installation of the panels in the corners. Cut off the first panel lock and place it in the SV(*)-11 trim. The first panel entering the corner must be locked at the second batten from the top. / 5.5. Every consecutive panel is attached to the edge of preceding one. / 5.6. Installation of the last panel, cut to length, using SV(*)-15 and SV(*)-14. / **FINISHING THE CEILING RECESS:** 6.1. Mounting of battens in the ceiling recess. Spacing of horizontal battens max. 400 mm. Space the right-, left-side outer battens and the wall away from the edge depending on the type of side mounting. / 6.2. Mounting of the battens / sub-structures starts from the left side of the recess. For the horizontal arrangement of the panels see fig. 1.1 - 1.4. / 6.3. Mounting of the battens / sub-structures For vertical layouts of the panels see fig. 1.1 - 1.5. / 6.4. Start the mounting of the trims from the left-hand side. Left side, top with SV(*)-15 trim. Bottom trim as for horizontal panel installation, see fig. 3.1. Left side for vertical panel installation SV(*)-15 trim. / 6.5. Mounting of SV(*)-15 trims: top, right-hand side. Mounting of the lower trims and corner as for the vertical installation of the panels, see Figures 5.1 - 5.4. / 6.6. Start the mounting of the panels from the ceiling, left-hand side. Either the cut-off panel lock or the SV -11 trim can be used to start the installation, depending on the width of the upper wooden batten. / 6.7. When mounting the upper panels, slide the ends into the resulting pocket between the sub-structure and the SV(*)-15 trim installed in the sub-structure for vertical and upper mounting. / 6.8. The second stage of panel mounting starts from the left-hand side(2). In the horizontal arrangement, the last panel is inserted above the top panels. Remember to support the last panel against the SV-14 trim. Next, mount the panels vertically (3-4) according to the instructions from Fig. 5.2 - 5.5 (remember the additional panel support point in the SV(*)-15 trim at the start and end of the SV(*)-15 trim).

- Благодарим Вас за выбор продукции торговой марки VOX. При соблюдении правил, указанных в инструкции по монтажу, продукция прослужит Вам долгое время, согласно гарантийным обязательствам, размещенным на сайте производителя.
- Профили следует хранить в крытых складских помещениях вне зоны действия отопительных приборов и прямых солнечных лучей при температуре не выше 60°C в условиях, обеспечивающих предохранение профилей от загрязнения, деформации и механических повреждений. Продукция в упаковке должна храниться на стеллажах длиной не менее длины мерных отрезков. Не допускается свисание свободных концов изделий и не более 12 упаковок в стопке.
- Изделия следует транспортировать в горизонтальном положении при температуре не более 60°C.
- Перед монтажом распакуйте все панели и сравните цвет.
- Профили SV(*)/SX(*)-01/02 предназначены для монтажа по горизонтали, профиль SV(*)/SX(*)-05/06 возможен монтаж как по горизонтали, так и по вертикали.
- Панель Gfondo можно монтировать как на стенах, так и в качестве потолочной отделки.
- Для обработки профилей следует использовать традиционные столярные инструменты для резки или сверления. Следует использовать пилы с мелкими зубцами; механические инструменты для обработки должны использоваться со скоростями не меньше, чем при обработке древесины.
- При резке профиля для предотвращения трещин и сколов лучше всего использовать угловую шлифовальную машину («болгарку») с обязательным использованием защитных очков.
- Натуральной и неотъемлемой характеристикой ПВХ является изменение размеров под воздействием разности температур. Профили могут изменить свою длину на отрезке 1 м до 0,7 мм на каждые 10°C разности температур.
- Рекомендуемая температура окружающей среды во время монтажа - от 0°C до 30°C. Перед монтажом следует хранить профили в месте монтажа в течение 2-3 часов, чтобы профиль мог адаптироваться к температуре окружающей среды.
- Для профессионального монтажа допустимая температура монтажа составляет от -15°C до 40°C.
- Следует обеспечить соответствующую вентиляцию снизу (ок. 50 мм от уровня земли) и сверху стены (ок. 20 мм). Естественное свойство профилей из композита – аккумуляция тепла. Отсутствие или недостаточная ширина воздушных зазоров может привести к термической деградации пластика.
- Следует сохранять соответствующие термокомпенсационные зазоры. Подробные размеры термокомпенсационных зазоров в зависимости от температуры монтажа и длины профиля указаны в Таблице 3.
- Не следует модифицировать изделие путем обработки его поверхности или покрытия ее слоем другого материала.
- В случае появления видимых дефектов изделия или обнаружения неисправностей следует незамедлительно сообщить о них продавцу перед началом монтажа.
- Следует соблюдать все правила, указанные в инструкции по монтажу и использованию.

МОНТАЖ

- Несущая конструкция может выполняться как из деревянных брусьев, так и из металлических профилей, монтируемых непосредственно к стенам. Как деревянные брусья, так и металлические профили должны выравниваться с помощью уровня таким образом, чтобы образуемые поверхности были ровными; в случае необходимости для выравнивания уровня реек следует использовать клиновые упоры.
- Деревянные брусья должны изготавливаться из высококачественной древесины без сучков с влажностью 15-18% и надлежащей импрегнацией размером 30x22 мм, 30x40 мм или 30x50 мм, размер реек зависит от высоты и температуры окружающей среды. Информация, позволяющая выбрать размер брусьев, представлена на рис. 1.4 и в таблице 2.
- Для металлических конструкций по умолчанию используются оцинкованные профили сечением UW/CW 75, шир. 50, 4 погонных метра. Высота профиля зависит от высоты и температуры окружающей среды, аналогично размеру деревянных брусьев. Как деревянные брусья, так и металлические рейки монтируются на расстоянии макс. 40 см от середины реек. Допустимый монтаж на металлической конструкции предполагает также использование закрытых профилей, с учётом сохранения соответствующей высоты, как и в случае деревянной обрешётки.
- При монтаже панелей ни в коем случае не следует вкручивать шуруп до конца, т. е. так, чтобы головка касалась непосредственно поверхности панели – это может ограничивать возможность расширения/сжатия профиля. Соблюдайте небольшой зазор между поверхностью панели и нижней плоскостью головки шурупа так, чтобы можно было перемещать панель в горизонтальной плоскости после прикручивания его к рейкам.
- При монтаже панелей и доборных элементов, саморезы нужно вкручивать по центру отверстия предназначенного для крепежа. (ЗАПРЕЩАЕТСЯ вкручивать саморезы, непосредственно в массу профиля.)

ПРАВИЛА ИСПОЛЬЗОВАНИЯ

Таблица 1

Vinyl Siding SVP/SVPU/SXP/SXPU-01/02/05/06: (Nature) 4GJ					Vinyl siding S/SV/SX-01/02/05/06: (Unicolor) 8GJ				
	group 1	group 2	group 3	group 4		group 1	group 2	group 3	group 4
years	2	1.5	1	6	years	4	3	2	18
months	24	18	12	months	months	48	36	24	months

Таблица 2

Group 1	Norway (NO), Sweden (SE), Finland (FI), England (GB-ENG), Ireland (IE), Denmark (DK), Germany (DE) Estonia (EE), Lithuania (LT), Belgium (BE), Belarus (BY), Latvia (LV), Luxembourg (LU), Netherlands (NL), Poland (PL), Russia (Europe) (RU), Czechia (CZ), France (north of parallel 45°N) (FR), Slovakia (SK), Ukraine (north of parallel 47°N) (UA), New Zealand (NZ)
Group 2	France (south of parallel 45°N excluding the Riviera) (FR), Switzerland (CH), Austria (AT), Hungary (HU), Romania (RO), Moldova (MD), Ukraine (south of parallel 47°N) (UA), Bulgaria (BG), Serbia (RS), Bosnia (BA)
Group 3	Italy (IT), Greece (GR), North Macedonia (MK), Croatia (HR), Montenegro (ME), Turkey (TR), France (Riviera) (FR), Monaco (MC), Canada (CA), Spain (ES), Israel (IL), United States (US)
Group 4	India (IN), Sri Lanka (LK), Kenya (KE), Egypt (EG), Libya (LY), Algeria (DZ), Morocco (MA), Brazil (BR), Australia (AU)

- В процессе использования продукта может иметь место изменение цвета под воздействием солнечного излучения в период, указанный в Таблице 1, в зависимости от географического положения места монтажа продукта (Таблица 2), не превышающее 3 пунктов по серой шкале, описанной в стандарте EN 20105-A02.
- Размещение по соседству с продуктом, в том числе непосредственный контакт с продуктом, предметов, растений или строительных объектов может привести к неравномерному изменению цвета продукта.

ОЧИСТКА И УХОД

- Панели и планки можно периодически чистить раствором бытового чистящего средства температурой не выше 40°C. Продукт необходимо защищать от воздействия плесени и вредных химических веществ. Не используйте абразивные чистящие средства, растворители и другие аналогичные агрессивные и едкие жидкости. После очистки промойте поверхность чистой водой.

ОЧИСТКА И УХОД: 1.1. Монтаж горизонтальных реек. Шаг выбирается в зависимости от используемой изоляции. / **1.2.** Расположение теплоизоляционного материала. / **1.3.** Расположение пароизоляционной плёнки. / **1.4.** Монтаж вертикальных реек. / **1.5.** Монтаж горизонтальных брусьев для вертикального монтажа — в данном случае шаг между нижними брусьями можно увеличить. / **2.1.** Установка держателей ES для металлической подконструкции. / **2.2.** Монтаж изоляционного слоя. / **2.3.** Монтаж пароизоляционной плёнки. / **2.4.** Монтаж металлических профилей для держателя ES, выступающие части держателей необходимо отогнуть. / **2.5.** По углам, с интервалом 400 мм, установите дополнительный вспомогательный металлический лист для монтажа углов. / **2.6.** Использование нижней вентиляционной планки SV-11,5. / **2.7.** Горизонтальное сечение. Возможность использования закрытого профиля вместо профиля UW/CW. / **3.1.** Вначале устанавливаем нижнюю вентиляционную планку SV-11,5, затем вертикальные планки, а в конце — стартовую планку SV-11. / **3.2.** При монтаже скосов вначале устанавливаем нижнюю вентиляционную планку SV-11,5, затем вертикальные планки, а в конце — стартовую планку SV(*)-15. **ВНИМАНИЕ!** Используйте шурупы соответствующего размера. / **3.3.** Первую панель зацепляем за планку SV-11. / **3.4.** Прикручиваем панель шурупами в монтажные отверстия. Винты вкручиваются в середине монтажного отверстия. / **3.5.** При монтаже следует оставлять температурные зазоры, так, чтобы была возможность переместить панель (ряд панелей) по горизонтали. Каждую последующую панель монтируем за край предыдущей, слегка сгибая, чтобы она поместилась в карманы вертикальных полос. Монтаж планки внутреннего угла SV(*)-13 и планки внешнего угла SV(*)-12. / **3.6.** Соединяем сайдинговые панели соединительной планкой SV(*)-18. Аналогичное соединение применяется в случае вертикального монтажа. / **3.7.** Соединение сайдинговых панелей внахлест. Относится только к SV(*)-01 / SV-02. / **3.8.** Обрезать панели по высоте можно, например, при помощи болгарки. / **3.9-3.10.** Монтаж последней панели, предварительно обрезанной по длине, с использованием планок SV(*)-15 и SV(*)-14. / **4.1.** Используем отделочные планки для оконных проёмов — низ оконного проёма — SV(*)-12, SV(*)-14, SV(*)-15. Обрезаем панель по размеру оконного проёма — низ. Обрезанную панель вставляем в установленную ниже панель. Обрезанный верхний край вставляем в установленные ранее отделочные планки, оставляя температурный зазор. / **4.2.** Монтаж панелей на оконных откосах. / **4.3.** Используем отделочные планки для оконных проёмов — верх оконного проёма (SV(*)-13, SV(*)-15). / **4.4.** Обрежьте панели до размеров оконного проёма — верх оконного проёма. / **ВЕРТИКАЛЬНАЯ УСТАНОВКА: 5.1.** Вертикальный монтаж панелей SV(*)-05/06 и SX(*)-05/06 с использованием отделочных планок SV(*)-15, SV(*)-14, SV(*)-12, SV(*)-11,5. / **5.2.** Устанавливаем первую панель вертикально. Обрезаем первый замок панели и размещаем в планке SV(*)-11. Прикрепляем панель двумя шурупами ко второму брусу обрешётки сверху. На каждой последующей рейке производим монтаж стандартным способом. / **5.3.** Обрезка последней панели. / **5.4.** Установка панелей в углах. Обрезаем первый замок панели и размещаем в планке SV(*)-11. Первую панель, входящую в угловую планку, необходимо прикрепить ко второму брусу обрешётки сверху. / **5.5.** Каждую последующую панель монтируем за край предыдущей. / **5.6.** Монтаж последней панели, заранее обрезанной по длине, с использованием SV(*)-15 и SV(*)-14. / **ОТДЕЛКА ПОТОЛКА С НИШЕЙ: 6.1.** Монтаж обрешётки в потолочной нише. Максимальный шаг горизонтальных брусьев обрешётки 400 мм. Крайние брусья: отступ с правой и левой стороны от края в зависимости от бокового монтажа. / **6.2.** Монтаж обрешётки / подконструкции начинайте с левой стороны При горизонтальном расположении панелей см. рис. 1.1-1.4. / **6.3.** Монтаж обрешётки / подконструкции При вертикальном расположении панелей см. рис. 1.1-1.5. / **6.4.** Монтаж планок начинайте с левой стороны. Левый бок, верх планка SV-15. Нижние планки так же как при горизонтальном монтаже панелей, см. рис. 3.1. Левый бок для горизонтального монтажа панелей планка SV(*)-15. / **6.5.** Монтаж планок SV(*)-15: верх, правый бок. Монтаж нижних планок и угловой планки так же как при вертикальном монтаже

панелей, см. рис. 5.1-5.4. / **6.6.** Монтаж панелей начинайте с потолка, с левой стороны. Для начала монтажа можно использовать обрезанный замок панели или планку SV-11. В зависимости от ширины верхнего деревянного бруска. / **6.7.** При монтаже верхних панелей концы вставляйте в образовавшийся карман между подконструкцией и планкой SV(*)-15, установленной на подконструкцию для верхнего и вертикального монтажа. / **6.8.** Второй этап монтажа панелей начинайте с левой стороны (2). При горизонтальном расположении последнюю панель вставьте над верхним панелями. Не забудьте подпереть последнюю панель планкой SV-14. Затем смонтируйте вертикально расположенные панели (3-4) в соответствии с инструкцией на рис. 5.2-5.5 (не забывая о дополнительном пункте опоры панели на планке SV(*)-15 на старте и завершающей планке SV(*)-15).

KZ

- Үшін алғысымызды білдіреміз, онда сіз таңдаған сауда маркасының өнімін VOX. Барлық ережелерді сақтау кезінде монтаждау бойынша нұсқаулықтың, өнім прослужит сізге ұзақ уақытқа сәйкес кепілдік міндеттемелер сайтында орналастырылған өндіруші.
- Профильдер сақтаған жөн, жабық қойма үй-жайларында аймағынан тыс жылыту және тікелей күн сәулесінің температурасы 60°C қамтамасыз ететін жағдайларда сақтандыруды профильдер ластанудан, деформация және механикалық зақымдануы. Бумалар, стеллаждарда, ұзындығы-ұзындық өлшеуіш кесінділерінің. Жол берілмейді свисание бос ұштарын бұйымдарды 12 қаптамалар.
- Панельдерді 60°C аспайтын температурада көлденең жатқызылған күйі тасымалдаған жөн.
- Монтаждау алдында бұйымды ашып және түс түрлерін салыстырған жөн.
- SV(*)/SX(*)-01/02 профилі -05 тігінен және көлденең орнатылуы мүмкін, ал профиль SV(*)/SX(*)-05/06, тек көлденең орнатуға болады.
- Fronto қабырғаға және төбегіңіз әрлеуі ретінде орнатуға болады.
- Профильдерді өңдеу үшін кесу және бұрғымен тесу үшін дәстүрлі ағаш шеберінің құралдарын пайдаланған жөн. Ұсақ тісті араларды пайдаланған жөн; өңдеуге арналған механикалық құралдар ағаш өңдеу кезіндегі жылдамдықтан кем пайдаланбауы тиіс.
- Профильдерді кескенде сызаттарды алдын алу үшін бұрышты тартқышты пайдалану ең жақсы әдіс болып табылады. Кесу кезінде көзіңізді қорғауы тиіс.
- ПВХ пластикасының табиғи және ажырамас сипаты болып температура айырмашылығы әсерінен болатын көлемінің өзгеруі болып табылады. Профилдер әр 10°C температура айырмашылығында өз ұзындығын 1 м 0,7 мм дейін кесіндіде өзгерте алады.
- Орнату кезінде ұсынылатын қоршаған орта температурасы 0°C-тан 30°C-қа дейін. Орнатпас бұрын, профиль температурасы қоршаған орта температурасына сәйкес келуі үшін орнату орнында 2-3 сағат ұстау керек.
- Кәсіби орнату үшін рұқсат етілген орнату температурасы: -15°C-ден 40°C-қа дейін.
- Қажет қамтамасыз ету тиісті желдету бастап төменгі бөлігі (шамамен 50 мм жер деңгейінен) және төбесі қабырғалары (шамамен 20 мм). Табиғи сипаттамасы профильдер бірі композит – аккумуляция жылу. Сақтамау қолайлы әуе саңылаулары, әкелуі мүмкін термиялық тозуын пластиктен жасалған.
- Кеңейту мақсатында жеткілікті кеңістік сақталуы керек. Компенсатордың толық өлшемдері орнату температурасына және профильдің ұзындығына байланысты 3-кестеде келтірілген.
- Оның беткі қабатын өңдеу жолымен бұйымды түрлендіруге немесе оны басқа материал қабатымен жабуға болмайды.
- Бұйымда көрінетін ақаулар пайда болған немесе жарамсыздығы білінген жағдайда монтаждауды бастар алдында ол туралы сатушыға дереу хабарлаған жөн.
- Монтаждау және пайдалану жөніндегі нұсқаулықта көрсетілген барлық ережелерді сақтаған жөн.

МОНТАЖДАУ

- Салмақ түсетін құрастырылым ағаш төрткілдештерінен жасалған секілді тікелей қабырғаларға құрастырылған металл профильдерінен де жасалған болуы мүмкін. Ағаш төрткілдештері секілді металл профильдері де құрастырылған беткі қабаттары тегіс болатындай етіп спиртті жиегі көмегімен тегістелуі тиіс, қажет болған жағдайда төрткілдештер жиектерін тегістеу үшін сыналы тіреуіштер пайдаланған жөн.
- Ағаш төрткілдештері сапалы ағаштан жасалып, түйіндерсіз, ылғалдылығы 15-18%, тиісінше сіндірілген, өлшемдері 30x22 мм, 30x40 мм немесе 30x50 мм болуы керек, төрткілдештің мөлшері қоршаған ортаның биіктігі мен температурасына байланысты. Торламаның мөлшерін таңдау үшін пайдалы ақпарат 1.4 суретте және 2-кестеде көрсетілген.
- Металл конструкциялары үшін біз стандартты түрде UW/CW 75 көлденең қимасы бар мырышталған профильдерді қолданамыз, ені 50,4 м. п. Профильдердің биіктігі ағаш төрткілдештердің өлшеміне ұқсас қоршаған ортаның биіктігі мен температурасына байланысты. Ағаш та, металл да төрткілдештер торламаның ортасынан есептегенде максималды 40 см қашықтықта орнатылады. Металл конструкцияға рұқсат етілген орнату ағаш негіздегі сияқты тиісті биіктікті сақтау қажеттілігін ескере отырып, қуыс профильдерді пайдалануды көздейді.
- Панельдерді монтаждау кезінде бұрандалы шегелерді еш уақытта түбіне дейін бұрауға болмайды, яғни шегенің басы тікелей панельдің беткі қабатына жанасуы керек – бұл профильдің кеңею/сығылу мүмкіндігін шектей алады. Панельдің беткі қабаты және бұранда шегенің басы аралығында сәл саңылау болуын қадағалаңыз, ол панельді төрткілдештерге бұрағаннан кейін оны көлденең жазықтыққа ауыстыруға мүмкіндік беруі үшін қажет.
- Панельдер және бекітпелерді орнатқанда бекітуге арналған бұрандалар тесіктердің

ортасына орнатылуы тиіс. Бұл профильдердің бетінде тікелей орнату жұмыстарын жүргізуге тыйым салынады.

ҚОЛДАНУ ЕРЕЖЕЛЕРІ

1-кесте

Vinyl Siding SVP/SVPU/SXP/SXPU-01/02/05/06: (Nature) 4GJ					Vinyl siding S/SV/SX-01/02/05/06: (Unicolor) 8GJ				
	group 1	group 2	group 3	group 4		group 1	group 2	group 3	group 4
years	2	1.5	1	6	years	4	3	2	18
months	24	18	12	months	months	48	36	24	months

2-кесте

Group 1	Norway (NO), Sweden (SE), Finland (FI), England (GB-ENG), Ireland (IE), Denmark (DK), Germany (DE) Estonia (EE), Lithuania (LT), Belgium (BE), Belarus (BY), Latvia (LV), Luxembourg (LU), Netherlands (NL), Poland (PL), Russia (Europe) (RU), Czechia (CZ), France (north of parallel 45°N) (FR), Slovakia (SK), Ukraine (north of parallel 47°N) (UA), New Zealand (NZ)
Group 2	France (south of parallel 45°N excluding the Riviera) (FR), Switzerland (CH), Austria (AT), Hungary (HU), Romania (RO), Moldova (MD), Ukraine (south of parallel 47°N) (UA), Bulgaria (BG), Serbia (RS), Bosnia (BA)
Group 3	Italy (IT), Greece (GR), North Macedonia (MK), Croatia (HR), Montenegro (ME), Turkey (TR), France (Riviera) (FR), Monaco (MC), Canada (CA), Spain (ES), Israel (IL), United States (US)
Group 4	India (IN), Sri Lanka (LK), Kenya (KE), Egypt (EG), Libya (LY), Algeria (DZ), Morocco (MA), Brazil (BR), Australia (AU)

- Өнімді пайдалану кезінде күн сәулесінің әсерінен түс өзгеруі EN 20105-A02 стандартына сәйкес сұр шкала бойынша 3-қадамнан аспайтын белгіленген өнімнің географиялық орналасуына (2-кесте) байланысты 1-кестеде көрсетілген уақыт ішінде орын алуы мүмкін.
- Өнімге жақын орналасқан заттар, өсімдіктер мен ғимараттар, соның ішінде өнімге тікелей әсер ететін заттар өнім түсінің әрқелкі өзгеруіне әкелуі мүмкін.

ТАЗARTY ЖӘНЕ КҮТІМ ЖАСАУ

- Панельдер мен төрткілдештерді анда-санда тұрмыстық жуғыш заттың ерітіндісімен максималды 40°C температурада тазартуға болады. Өнім көгеруден және зиянды химиялық заттардан қорғалуы керек. Еріткіштерді және ұқсас агрессивті және каустикалық сұйықтықтарды пайдаланбаңыз. Жуғаннан кейін бетті таза сумен шайыңыз.

СЫЗБАЛАРДЫҢ СИПАТТАМАСЫ: **1.1.** Көлденең төрткілдештерді монтаждау. Пайдаланылатын оқшаулауға сәйкес қашықтықты реттеңіз. / **1.2.** Жылу оқшаулағыш материалдың орналасуы. / **1.3.** Бу оқшаулағыш қабыршақты монтаждау. / **1.4.** Тік төрткілдештерді монтаждау. / **1.5.** Тігінен орнатуға арналған төрткілдешті көлденең орнату – бұл жағдайда төменгі тік төрткілдештерді кеңірек ашуға болады. / **2.1.** Металды құрылғыларға ES ілгектерді орнатыңыз. / **2.2.** Оқшаулағыш қабатты орнату. / **2.3.** Бу оқшаулағышын орнату. / **2.4.** ES ілгектеріне металды пішіндерді монтаждау ілгектердің шығып тұрған бөлшектерін майыстыру. / **2.5.** Бұрыштарына, арасы 400 мм орнатыңыз қосымша көмекші металл парағы монтаждау үшін бұрыштары. / **2.6.** Қолдану төменгі желдету планкалар SV-11,5. / **2.7.** Көлденең қима UW/CW профилінің орнына қуыс профильді қолдануға болады. / **3.1.** Алдымен SV-11,5 астыңғы желдеткіш жиегін, одан кейін тік жиектерді және ең соңында SV-11 стартер жиегін орнатамыз. **НАЗАР АУДАРЫҢЫЗ!** Тиісті мөлшерлі бұрандамаларды қолданыңыз. / **3.2.** Беткейлерді орнатқан кезде алдымен SV-11,5 астыңғы желдеткіш жиегін, содан кейін тік жиектерді және ең соңында SV-15 стартер жиегін орнатыңыз. **ЕСКЕРТПЕ:** Дұрыс өлшемді бұрандаларды пайдаланыңыз. / **3.3.** Бірінші панель SV-11 әрлеуіне бекітілген. / **3.4.** Панельді арнайы монтаждау тесіктеріндегі бұрандалармен бекітіңіз. Бұрандалар монтаждық тесіктің ортасына орналасуы керек. / **3.5.** Панельді (панельдер қатарын) көлденең жылжыту үшін орнату кезінде кеңейту саңылауларын қалдыру керек. Әрбір келесі панель алдыңғы панельдің шетіне бекітіліп, оны тік жолақтар қалтасына салу арқылы сәл бүктеледі. SV(*)-13 ішкі бұрышы және SV(*)-12 сыртқы бұрышы орнату. / **3.6.** Панельдерді SV(*)-18 дә некер төрткілдешімен біріктіреміз. Дәл сондай қосылым тік орнатуға қолданылады. / **3.7.** Панельдің сыртқы қаптамасын үсті-үстіне қосу SV(*)-01/SV-02. / **3.8.** Панельді, бұрыштық тегістегіш машинаның көмегімен биіктік бойынша тегістеуге болады. / **3.9-3.10.** Ұзындық бойынша алдын-ала кесілген соңғы төрткілдешті, SV(*)-15 және SV(*)-14. / **4.1.** Терезе саңылауларында әрлеу тақтайларының пайдалану - SV(*)-12, SV(*)-14 және SV(*)-15 жиектері бар төменгі бөлігі. Терезе ашылуының қажетті мөлшеріне панельдерді кесу. Өлшемі бойынша кесілген панель төменде орнатылған панельге бекітіледі. Үстіңгі кесілген жиек дұрыс кеңейді сақтай отырып, бұрын орнатылған әрлеу жиектеріне салынады. / **4.2.** Панельді терезе жақтауына монтаждау. / **4.3.** SV(*)-13, SV(*)-15 өлшеміне салыңыз. Панельді жоғарғы жағындағы екінші төрткілдешіне екі бұрандамен бекітеміз. Әрбір келесі панельді стандартты түрде орнатамыз. / **5.3.** Панельдерді қиыстырып келтіру. / **5.4.** Бұрыштардағы панельдерді орнату. Панельдің бірінші құлпын кесіп, оны SV(*)-11 төсеміне салыңыз. Бұрышқа кіретін бірінші панель жоғарғы жағындағы екінші төрткілдешіне бекітілуі керек. / **5.5.** Әрбір келесі панельді, алдыңғы панельдің шетіне монтаждаймыз. / **5.6.** SV(*)-15 және SV(*)-14 көмегімен ұзындығы бойынша кесілген соңғы панельді монтаждау. / **ТӨБЕ ТЕКШЕСІН ӘРЛЕУ: 6.1.**

Төбөнің тектесіндегі төрткілдештерін орнату. Көлдөнең төрткілдештердің аралығы макс. 400 мм. Бүйірлік бекіту түріне байланысты оң жақ, сол жақтағы сыртқы торламаларды және қабырғаны шетінен алшақ қойыңыз. / **6.2.** Бекіткіштерді / қосалқы құрылымдарды монтаждау ойықтың сол жағынан басталады. Панельдердің көлдөнең орналасуын сур. 1.1 - 1.4. / **6.3.** Бекіткіштерді / қосалқы құрылымдарды орнату Панельдердің тік орналасулары үшін суретті қараңыз. 1.1 - 1.5. / **6.4.** Жақтауды орнатуды сол жақтан бастаңыз. Сол жағы, үстіңгі жағы SV-15 жиегімен. Көлдөнең панельді орнату сияқты төменгі жиек, 3.1 суретті қараңыз. Тік панельді орнату үшін сол жағы SV-15 әрлеуі. / **6.5.** SV-15 жиектерін монтаждау: жоғарғы, оң жақ. Төменгі жиектерді және бұрыштарды монтаждау панельдерді тік орнатуға қатысты, 5.1 - 5.4 суреттерді қараңыз. / **6.6.** Панельдерді орнатуды төбеден, сол жақтан бастаңыз. Орнатуды бастау үшін жоғарғы ағаш тіректің еніне байланысты кесу панелінің құлпын немесе SV-11 әрлеуін пайдалануға болады. / **6.7.** Үстіңгі панельдерді орнатқан кезде, тік және үстіңгі монтаждау үшін ішкі құрылым мен ішкі құрылымда орнатылған SV-15 жиегі арасындағы ұштарды алынған қалтаға сырғытыңыз. / **6.8.** Панельді орнатудың екінші кезеңі сол жақтан басталады(2). Көлдөнең орналасуда соңғы панель үстіңгі панельдердің үстіне салынған. SV-14 триміне қарсы соңғы панельді қолдауды ұмытпаңыз. Содан кейін панельдерді тігінен (3-4) 5.2 - 5.5-суреттегі нұсқауларға сәйкес орнатыңыз (SV-15 әрлеуінің басы мен аяғындағы SV-15 жиегіндегі қосымша панельді тіреу нүктесін есте сақтаңыз).

BY

- Дзякуем Вас за, тое што вы выбралі прадукцыю гандлёвай маркі VOX. Пры выкананні ўсіх правіл інструкцыі па мантажу, прадукцыя праслужыць вам доўгі час паводле гарантыйных абавязанняў змесцаваных на сайце вытворцы.
- Профілі варта захоўваць унутры у крытых складавых памяшканнях па-за зонай дзеяння апальных прылад і простых сонечных праменяў пры тэмпературы не вышэй 60°C ва ўмовах, што забяспечваюць засцерагу профіляў ад забруджвання, дэфармацыі і механічных пашкоджанняў. Пачкі павінны захоўвацца на стэлажах даўжынёй не менш за даўжыню мерных адрэзкаў. Не дапушчаецца зьвісанне вольных канцоў вырабаў і не больш за 12 пакаванняў.
- Вырабы варта транспартаваць у гарызантальным становішчы пры тэмпературы не больш за 60°C.
- Перад мантажом трэба распакаваць выраб і параўнаць расфарбоўку.
- Профіль SV(*)/SX(*)-01/02 прызначаны да мантажу па гарызанталі, профіль SV(*)/SX(*)-05/06 дапушчаецца мантаж як па гарызанталі, так і па вертыкалі.
- Панэль «FRONTO» можна манціраваць як на сценах, так і ў якасці аздаблення столі.
- Дзеля апрацоўкі профіляў варта выкарыстоўваць традыцыйныя сталярныя інструменты для рэзкі або свідравання. Варта выкарыстоўваць пілы з дробнымі зубцамі; механічныя інструменты для апрацоўкі павінны выкарыстоўвацца з хуткасцямі не меней, чым пры апрацоўцы драўніны.
- Пры рэзанні профілю выкарыстоўваць найлепей кутную шліфавальную машынку («балгарку») для прадухілення расколін і сколаў з абавязковым выкарыстаннем ахоўных ачкоў.
- Натуральнай і неад'емнай характарыстыкай ПВХ пластыку з'яўляецца змяненне памераў пад уздзеяннем рознасці тэмператур. Профілі могуць змяніць сваю даўжыню на адрэзку 1 м до 0,7 мм на кожную 10°C рознасці тэмператур.
- Рэкамендаваная тэмпература навакольнага асяроддзя падчас мантажу - ад 0°C да 30°C. Перад мантажом варта захоўваць профілі на месцы мантажу на працягу 2-3 гадзін, каб профіль мог адаптавацца да тэмпературы навакольнага асяроддзя.
- Для прафесійнага мантажу дапушчальная тэмпература мантажу складае ад -15°C да 40°C. Варта забяспечыць адпаведную вентыляцыю знізу (каля 50 мм з роўня зямлі) і зверху сцены (каля 20 мм). Натуральная характарыстыка ПВХ-профіляў — акумуляцыя цяпла. Невыкананне адпаведных адветраных зазораў можа прывесці да тэрмічнай дэградацыі пластыку.
- Трэба захоўваць адпаведныя тэрмакампенсацыйныя зазоры. Падрабязныя памеры тэрмакампенсацыйных зазораў залежнасці ад тэмпературы мантажу і даўжыні профілю паказаны ў Табліцы 3.
- Не варта мадыфікаваць выраб шляхам апрацоўкі яго паверхні або пакрыцця пластом іншага матэрыялу.
- У выпадку з'яўлення бачных дэфектаў вырабу або выяўлення няспраўнасцяў варта неадкладна паведаміць пра іх прадаўцу перад пачаткам мантажу.
- Варта выконваць усе правілы, названыя ў інструкцыі па мантажу і выкарыстанню.

МАНТАЖ

- Апорная канструкцыя можа выконвацца як з драўляных рэек, так і з металічных профіляў, манціраваных непасрэдна да сцен. Як драўляныя рэйкі, так і металічныя профілі павінны выраўноўвацца з дапамогай спіртавога ватэрпаса такім чынам, каб створаныя паверхні былі роўнымі; у выпадку неабходнасці для выраўноўвання ўзроўню рэек варта выкарыстоўваць клінападобныя падпоркі.
- Драўляныя рэйкі павінны вырабляцца з высакаякаснай драўніны без сучкоў з вільготнасцю 15-18% і належнай імпрэгнацыйнай памерам 30x22 мм, 30x40 мм або 30x50 мм, памер рэек залежыць ад вышыні і тэмпературы навакольнага асяроддзя. Інфармацыя, якая дазваляе абраць памер рэек, паказана на мал. 1.4 і ў табліцы 2.
- Для металічных канструкцый па змаўчанні выкарыстоўваюцца ацынкаваныя профілі сцяжэннем UW/CW 75 і памерамі шыр. 50,4 пагонных метраў. Вышыня профілю залежыць ад вышыні і тэмпературы навакольнага асяроддзя, аналагічна да памеру драўляных рэек. Як драўляныя, так і металічныя рэйкі павінны манціравацца на адлегласці макс. 40 см ад сярэдзіны рэек. Дапушчальны мантаж на сталёвым каркасе таксама ўключае

ў сябе выкарыстанне закрытых профіляў, з захаваннем адпаведнай вышыні, як і ў выпадку драўляных лат.

- Пры мантажу панэлью ні ў якім выпадку не варта ўкручваць шруба да канца, г.зн. так, каб галоўка дакраналася непасрэдна паверхні панэлі — гэта можа абмяжоўваць магчымае пашырэння/сціску профілю. Выконвайце невялікі зазор паміж паверхняй панэлі і ніжняй плоскасцю галоўкі шруба так, каб можна было перамяшчаць панэль у гарызантальнай плоскасці пасля прыкручвання яго да рэек.
- Пры мантажу панэлью і замацавальных элементаў, самарэзы трэба ўкручваць па цэнтры адтуліны прызначанага да крапяху. (ЗАБАРАНЯЕЦЦА ўкручваць самарэзы непасрэдна ў масу профілю.)

ПРАВИЛЫ ВЫКАРЫСТАННЯ

Табліца 1

Vinyl Siding SVP/SVPU/SXP/SXPU-01/02/05/06: (Nature) 4GJ					Vinyl siding S/SV/SX-01/02/05/06: (Unicolor) 8GJ				
	group 1	group 2	group 3	group 4		group 1	group 2	group 3	group 4
years	2	1.5	1	6	years	4	3	2	18
months	24	18	12	months	months	48	36	24	months

Табліца 2

Group 1	Norway (NO), Sweden (SE), Finland (FI), England (GB-ENG), Ireland (IE), Denmark (DK), Germany (DE) Estonia (EE), Lithuania (LT), Belgium (BE), Belarus (BY), Latvia (LV), Luxembourg (LU), Netherlands (NL), Poland (PL), Russia (Europe) (RU), Czechia (CZ), France (north of parallel 45°N) (FR), Slovakia (SK), Ukraine (north of parallel 47°N) (UA), New Zealand (NZ)
Group 2	France (south of parallel 45°N excluding the Riviera) (FR), Switzerland (CH), Austria (AT), Hungary (HU), Romania (RO), Moldova (MD), Ukraine (south of parallel 47°N) (UA), Bulgaria (BG), Serbia (RS), Bosnia (BA)
Group 3	Italy (IT), Greece (GR), North Macedonia (MK), Croatia (HR), Montenegro (ME), Turkey (TR), France (Riviera) (FR), Monaco (MC), Canada (CA), Spain (ES), Israel (IL), United States (US)
Group 4	India (IN), Sri Lanka (LK), Kenya (KE), Egypt (EG), Libya (LY), Algeria (DZ), Morocco (MA), Brazil (BR), Australia (AU)

- У працэсе выкарыстання прадукту ягоны колер можа выцітваць пад уплывам сонечнага выпраменьвання ў перыяд, названы ў табліцы 1, у залежнасці ад геаграфічнага месца мантажу прадукту (табліца 2), не больш, чым на 3 балы па шэрай шкале, апісанай у стандарце EN 20105-A02.
- Размяшчэнне побач з прадуктам, у тым ліку прамы кантакт з прадуктам, прадметаў, раслін або будаўнічых аб'ектаў можа прывесці да нераўнамернай змены колеру прадукту.

ЧЫСТКА І ДОГЛЯД

- Панэлі і планкі можна перыядычна чысціць раствором бытавога мыйнага сродку тэмпературай не больш за 40°C. Прадукт трэба абараняць ад цвілі ды шкодных хімічных рэчываў. Не выкарыстоўвайце абразівыя чысцячыя сродкі, растваральнікі і іншыя аналагічныя агрэсіўныя і з'едлівыя вадкасці. Пасля ачысткі прамойце паверхню чыстай вадой.

АПІСАННЯ ДА МАЛЮНКАЎ: **1.1.** Мантаж гарызантальных латаў. Шаг абраць у залежнасці ад выкарыстанай ізаляцыі. / **1.2.** Распалажэнне цэпаізаляцыйнага слоя. / **1.3.** Распалажэнне параізаляцыйнай плёнкі. / **1.4.** Мантаж вертыкальных латаў. / **1.5.** Мантаж гарызантальных латаў для вертыкальнага мантажу — у гэтым выпадку шаг паміж ніжнімі латамі можа павялічыць. / **2.1.** Устаноўка трымальнікаў ES для металічнай падканструкцыі. / **2.2.** Мантаж ізаляцыйнага слоя. / **2.3.** Мантаж параізаляцыі. / **2.4.** Мантаж металічных профіляў на трымальнікі ES, часткі трымальнікаў, якія выступаюць, трэба сагнуць. / **2.5.** Па кутах, з шагам у 400 мм, усталяваем дадатковыя дапаможныя металічныя лісты для мантажу кутаў. / **2.6.** Выкарыстанне ніжняй вентыляцыйнай планкі SV-11.5. / **2.7.** Гарызантальнае сячэнне. Магчымае выкарыстанне закрытага профілю замест профілю UW/CW. / **3.1.** Спачатку ўсталяваем ніжнюю вентыляцыйную планку SV-11.5, потым вертыкальныя планкі, а пад канец — стартуюю планку SV-11. **УВАГА!** Выкарыстоўвайце шрубы адпаведнага памеру. / **3.2.** Пры мантажу скосаў спачатку ўсталяваем ніжнюю вентыляцыйную планку SV-11.5, потым вертыкальныя планкі, а пад канец — стартуюю планку SV-15. **УВАГА!** Выкарыстоўвайце шрубы адпаведнага памеру. / **3.3.** Першую панэль зачэпляем за планку SV-11. / **3.4.** Панэль мацуем шрубамі ў прызначаных для гэтага адтулінах. Шрубы ўкручваем у сярэдзіну мантажных адтулін. / **3.5.** Падчас мантажу трэба пакідаць тэмпературны зазор, каб панэль (шэраг панэляў) магчыма было перамясціць па гарызанталі. Кожную наступную панэль зачэпляем за край папярэдняй, злёгка яе згінаючы, каб змясцілася ў кішні вертыкальных планак. Мантаж унутранага кута SV(*)-13 ды знешняга кута SV(*)-12. / **3.6.** Злучэнне сайдынгавых панэляў з дапамогай злучальнай планкі SV(*)-18. Аналагічнае злучэнне выкарыстоўваецца ў выпадку гарызантальнага мантажу. / **3.7.** Злучэнне сайдынгавых панэляў нахлестам. Адносіцца толькі да панэлей SV(*)-01 / SV-02. / **3.8.** Падрэзка панэляў па вышыні з дапамогай, напрыклад, баўгаркі. / **3.9.-3.10.** Мантаж апошняй панэлі, папярэдне абрэзанай па даўжыні, ажыццяўляем з дапамогай планак SV(*)-15 і SV(*)-14. / **4.1.** Выкарыстанне дэкарэтыўных планак на аконных праёмах — ніз аконнага праёма — SV(*)-12, SV(*)-14, SV(*)-15. Падрэзка панэлі пад памеры аконнага праёма — ніз. Адрэзаную па памерах панэль зачэпляем за панэль, усталяваную ніжэй. Абрэзаны верхні край панэлі ўкладаем пад усталяваную аконны дэкарэтыўную планку, з уплывам тэмпературнага зазору. / **4.2.** Мантаж панэляў на раёны адхонах. / **4.3.** Выкарыстанне

декоративни планак на аконних праёмах — верх аконнага праёма (SV(*)-13, SV(*)-15). / **4.4.** Абразаанне панэлі пад памеры аконнага праёма — верх аконнага праёма. / **ВЕРТЫКАЛЬНАЯ УСТАНОЎКА: 5.1.** Вертыкальны мантаж панэляў SV(*)-05/06 ды SX(*)-05/06 з выкарыстаннем декоративных планак SV(*)-15, SV(*)-14, SV(*)-12, SV(*)-11.5. / **5.2.** Мантаж першай панэлі вертыкальна. Абразаем першы замок панэлі ды размяшчаем у панцы SV(*)-11. Мацуем панэль дзвюма шрубамі да другой зверху латы. На кожнай наступнай лаце выконваем мантаж стандартным спосабам. / **5.3.** Падрэзанне апошняй панэлі. / **5.4.** Устаноўка панэляў у кутах. Абразаем першы замок панэлі ды размяшчаем у панцы SV(*)-11. Першую панэль, якая ўваходзіць у кут, трэба замацаваць на другой лаце зверху. / **5.5.** Кожную наступную панэль зачэпляем за край папярэдняй. / **5.6.** Мантаж апошняй панэлі, папярэдне абрэзанай па даўжыні, ажыццяўляем з дапамогай SV(*)-15 і SV(*)-14. / **МАНТАЖ НА СТОЛІ З НІШАЙ: 6.1.** Мантаж латаў у столевай нішы. Шаг паміж гарызантальнымі латамі макс. 400 мм. Крайнія латы: правага, левага баку ды сцяны аддаліць ад краю ў залежнасці ад тыпу бакавога мантажу. / **6.2.** Мантаж латаў / падканструкцыі пачынаем з левага боку нішы. Гарызантальнае ўкладанне панэляў паказана на мал. 1.1-1.4. / **6.3.** Мантаж латаў / падканструкцыі Вертыкальнае ўкладанне панэляў паказана на мал. 1.1-1.5. / **6.4.** Мантаж планак пачынаем з левага боку. Левы бок, верх планка SV-15. Ніжнія планкі як пры гарызантальным мантажы панэляў гл. мал. 3.1. Левы бок для вертыкальнага мантажу панэляў планка SV-15. / **6.5.** Мантаж планак SV-15: верх, правы бок. Мантаж ніжніх планак і кута як пры вертыкальным мантажы панэляў, гл. мал. 5.1-5.4. / **6.6.** Мантаж панэляў пачынаем ад столі, з левага боку. Каб пачаць мантаж, магчыма выкарыстаць абрэзаны замок панэлі або планку SV-11. У залежнасці ад шырыні верхняй драўлянай латы. / **6.7.** Пры мантажы верхніх панэляў канцы ўстаўляем у кішэню, якая ўтварылася паміж падканструкцыяй ды планкай SV-15, усталяванай у падканструкцыі для вертыкальнага ды верхняга мантажу. / **6.8.** Другі этап мантажу панэляў пачынаем з левага боку (2). Пры гарызантальным укладанні апошнюю панэль устаўляем над верхнімі панэлямі. Не забываемся падперці апошнюю панэль аб планку SV-14. Потым устаўляем вертыкальны панэль (3-4) у адпаведнасці з інструкцыяй мал. 5.2-5.5 (не забываемся аб дадатковым пункце апоры панэлі на панцы SV-15 на старце і канцавой панэлі SV-15.

ВГ

- Благодарим Ви, че избрахе продуктите с марката VOX. При спазването на всичките принципи от инструкцията за монтаж, продуктът ще се използва за дълъг период от време, което потвърждава гаранцията, намираща се на уеб сайта на производителя.
- Продуктите трябва да се съхраняват в закрити помещения, далеч от източници на топлината, защитени от пряка слънчева светлина, при температура ненадвишаваща 60°C. С цел предпазване на профилите от замърсяване, деформация или повреда, трябва да се съхраняват в хоризонтално положение върху суха, плоска и стабилна повърхност (рафтове или палети), с дължина не по-малка от дължината на профилите, така че да нямат пряк контакт със земята. Да не се допуска подреждането на повече от 10-12 опаковки една върху друга и краищата на опаковките да бъдат оставени без опора.
- Продуктите трябва да се транспортират в хоризонтална позиция, при температура не по-висока от 60°C.
- Преди монтаж, разопаковайте продукта и сравнете цветовете на отделните елементи.
- Панелите SV(*)/SX(*)-01/02 могат да бъдат монтирани хоризонтално, а панелите SV(*)/SX(*)-05/06 може да бъде монтиран хоризонтално.
- Fronto може да се монтира на стени и като покритие на тавани.
- За обработката на профилите използвайте конвенционални дърводелски инструменти - за рязане или пробиване. Трябва да се използват триони със ситни зъби; механичните инструменти за обработката трябва да се използват със същите или по-високи скорости, като при обработването на дърво.
- За рязане на профилите, най-добре е да се използва ъглошлайф, за да се предотвратят пукнатини. По време на рязането използвайте защитни очила.
- Естествената и неотмнимата характеристика на PVC материала е промяна на размерите в резултат на промените в температурата. Профилите могат да променят дължината си с 0,7 мм за 1 м, при всяка промяна в температурата от 10°C.
- Препоръчителната температура на околната среда по време на монтаж е между 0°C и 30°C. Преди монтажа профилите трябва да се оставят за 2 – 3 часа на мястото, където ще бъдат монтирани, така че да имат възможност да изравнят температурата си с температурата на околната среда.
- За професионален монтаж, допустимата температура за монтаж е: -15°C до 40°C.
- Трябва да се осигури адекватна вентилация в долната (около 150 mm от земята) и горната част на стената (около 20 mm). Акумулирането на топлина е естествена характеристика на панелите. Неспазване на условието за подсигуряване на правилната въздушна междина може да доведе до деформация на материала.
- Трябва да се спазва подходящо дилатационно отстояние. Подробните размери на компенсаторните фуги в зависимост от температурата на монтаж и дължината на профила са описани в таблица 3.
- Продуктът не трябва да се модифицира чрез обработка на неговата повърхност или покриването му със слой от друг материал.
- В случай на видими дефекти в продукта или наличие на нередности, трябва незабавно да се свържете с продавача преди започване на монтажа.
- Всички правила, посочени в инструкцията за монтаж и употреба трябва да се спазват.

МОНТАЖ

- Носещата конструкция (скарата) може да бъде изработена от дървени летви, както и от метални профили, монтирани директно върху стените. Дървените летви и металните профили трябва да бъдат изравнени с помощта на нивелир, така че да образуват

равна повърхност; а при необходимост, за изравняване нивото на летвите трябва да се използват клинове.

- Дървените летви трябва да бъдат изработени от висококачествено дърво, да са гладки и без дефекти, с влажност 15-18%, подходящо импрегнирани, с размери 30x22 мм, 30x40 мм или 30x50 мм, размерът на летвите зависи от височината и температурата на околната среда. Информация, полезна при избора на размера на летвата, е описана на фиг. 1.4 и в таблица 2.
- За металната конструкция (скара) се използват стандартни цинковани профили с напречно сечение тип UW/CW 75 с ширина 50,4 mm. Височината на профилите зависи от височината и температурата на околната среда, аналогично на размера на дървените летви. И металните профили, и дървените летви се монтират на максимално разстояние 40 см, считано от средата им. Разрешеният монтаж върху метална конструкция предполага използването на кухи профили, като се има предвид, че трябва да се поддържа подходящи височини, както при дървена подконструкция.
- При монтаж на панелите, винтовете не бива да се затягат до край (така, че главата на винта да докосва директно повърхността на панела), тъй като това може да ограничи възможността за разширяване/свиване на панела. Между долната част на главата на винта и повърхността на панела трябва да се оставя малко разстояние така, че да позволява хоризонталното движение на панела, след неговото закрепване към летвите.
- При монтаж на панелите и закрепващите елементи, винтът трябва да бъде позициониран по средата на монтажния отвор. Не се допуска закрепване чрез директно пробиване на панелите.

ИНФОРМАЦИЯ ЗА УПОТРЕБА

Таблица 1

	Vinyl Siding SVP/SVPU/SXP/SXPU-01/02/05/06: (Nature) 4GJ				Vinyl siding S/SV/SX-01/02/05/06: (Unicolor) 8GJ				
	group 1	group 2	group 3	group 4	group 1	group 2	group 3	group 4	
years	2	1.5	1	6	years	4	3	2	18
months	24	18	12	months	months	48	36	24	months

Таблица 2

Group 1	Norway (NO), Sweden (SE), Finland (FI), England (GB-ENG), Ireland (IE), Denmark (DK), Germany (DE) Estonia (EE), Lithuania (LT), Belgium (BE), Belarus (BY), Latvia (LV), Luxembourg (LU), Netherlands (NL), Poland (PL), Russia (Europe) (RU), Czechia (CZ), France (north of parallel 45°N) (FR), Slovakia (SK), Ukraine (north of parallel 47°N) (UA), New Zealand (NZ)
Group 2	France (south of parallel 45°N excluding the Riviera) (FR), Switzerland (CH), Austria (AT), Hungary (HU), Romania (RO), Moldova (MD), Ukraine (south of parallel 47°N) (UA), Bulgaria (BG), Serbia (RS), Bosnia (BA)
Group 3	Italy (IT), Greece (GR), North Macedonia (MK), Croatia (HR), Montenegro (ME), Turkey (TR), France (Riviera) (FR), Monaco (MC), Canada (CA), Spain (ES), Israel (IL), United States (US)
Group 4	India (IN), Sri Lanka (LK), Kenya (KE), Egypt (EG), Libya (LY), Algeria (DZ), Morocco (MA), Brazil (BR), Australia (AU)

- При употреба на продукта може да възникнат промени в цвета поради слънчева радиация за времето, посочено в Таблица 1, в зависимост от географското местоположение на монтирания продукт (Таблица 2), без да се надвишава стъпка 3 в сивата скала, съгласно EN 20105-A02.
- Предмети, растения или сгради, разположени в близост до продукта, включително тези в пряк контакт с него, може да причинят неравномерно обезцветяване на продукта.

ПОЧИСТВАНЕ И ПОДДРЪЖКА

- Панелите и довършителните профили може да се почистват от време на време с разтвор на домакински препарат за почистване при температура не по-висока от 40° С. Продуктът следва да бъде защитен срещу мухъл и вредни химикали. Не се допуска използването на разтворители или подобни агресивни и корозивни течности. След почистване, трябва да се изплакне с чиста вода.

ОПИСАНИЕ НА ФИГУРИТЕ: 1.1. Монтаж на хоризонтални летви. Регулирайте разстоянието спрямо използваната изолация. / **1.2.** Полагане на изолационния материал. / **1.3.** Положение на паропропусклива мембрана. / **1.4.** Монтаж на вертикални летви. / **1.5.** Монтаж на хоризонтални летви за монтаж – в този случай долните летви може да се разпределят по-широко. / **2.1.** Монтаж на държачите ES към металната подконструкция. / **2.2.** Полагане на изолационния материал. / **2.3.** Монтаж на паропропусклива мембрана. / **2.4.** Монтаж на метални профили към държачите Es, издадените части на държачите трябва да бъдат отгънати. / **2.5.** В ъглите, на разстояние 400 мм един от друг, трябва да се монтират допълнителни метални листи, които дават възможност за закрепване на ъглите. / **2.6.** Приложение на долният вентилационен профил SV-11.5. / **2.7.** Хоризонтален разрез. Вместо UW/CW профил може да се използва кух профил. / **3.1.** Първо се монтира вентилационната долна летва SV-11.5, а след това вертикалните летви, а накрая стартовата летва SV-11. **ВНИМАНИЕ!** Трябва да се използват винтове с подходящи размери. / **3.2.** При монтажа на скосванията първо се монтира долната вентилационна летва SV-11.5, след това вертикалните летви и накрая стартовата летва SV-15. **ВНИМАНИЕ!** Трябва да се използват винтове с правилен размер. / **3.3.** Първият панел закрепваме за профил SV-11. / **3.4.** Завийте панела с винтове в определените отвори. Завийте винтовете в центъра на монтажния отвор. / **3.5.** По време на монтажа трябва да се спазват дилатационните отстояния. Всеки следващ панел се закрепва към ръба на предишния така, че панелът (редът от панелите) да може да се движи, трябва да се

огъне леко, за да се побере в улеите на вертикалните профили. Монтаж на вътрешен ъгъл SV(*)-13 и външния ъгъл SV(*)-12. / **3.6.** Свързване на сайдинг панели с помощта на свързващ профил SV(*)-18. Аналогичното свързване важи за вертикален монтаж. / **3.7.** Свързване на сайдинг панели, чрез припокриване. Отнася се само за панелите SV(*)-01 SV-02. / **3.8.** Рязане на панелите на подходящата височина с помощта напр. на ъглошлайф. / **3.9-3.10.** Монтаж на предварително срязаният на подходящата височина последен панел, с помощта на профили SV(*)-15 и SV(*)-14. / **4.1.** Приложение на завършващи профили при прозоречни отвори – в долната част се използват профили SV(*)-15, SV(*)-12. Панелите се срязват до необходимия размер, спрямо долната част на прозоречния отвор. Предварително срязаният панел се закрепя към вече монтирания долен панел. Горният ръб, на срязания панел се вмъква в предварително монтиран завършващ профил, като се остава подходящото дилатационно отстояние. / **4.2.** Монтаж на панели в прозоречен отвор. / **4.3.** Приложение на завършващи профили при прозоречни отвори – в горната част на прозоречния отвор (SV(*)-13, SV(*)-15). / **4.4.** Панелите се срязват до необходимия размер на прозоречния отвор, спрямо горната част на прозоречния отвор. / **ВЕРТИКАЛЕН МОНТАЖ:** **5.1.** Вертикален монтаж на панели SV(*)-05/06 и SX(*)-05/06 с помощта на завършващи профили SV(*)-15, SV(*)-14, SV(*)-12, SV(*)-11,5. / **5.2.** Монтаж на първия панел във вертикална позиция. Отрежете първото фиксиране на панела и го поставете в профила SV(*)-11. Фиксиране на панела с помощта на два винта, закрепени на втората летва отгоре. Към всяка следваща летва панелът се закрепя по стандартния начин. / **5.3.** Срязване на последния панел. / **5.4.** Монтаж на панелите в ъглите. Отрежете първото фиксиране на панела и го поставете в профила SV(*)-11. Първият панел, който се вмъква в улея на ъгловия профил, трябва да бъде "фиксиран/блокиран" към втората летва отгоре. / **5.5.** Всеки следващ панел се закрепя към ръба на предишния. / **5.6.** Монтаж на последния панел, нарязан по дължина, с помощта на SV(*)-15 и SV(*)-14. / **ДОВЪРШИТЕЛНИ РАБОТИ ЗА НИШИ С ТАВАН:** **6.1.** Монтаж на летви в ниши с таван. Разстояние между хоризонталните летви макс. 400 mm. Разстояние на дясната, лявата и стенната летва от ръба в зависимост от вида на страничния монтаж. / **6.2.** Започнете монтажа на летви / подконструкции от лявата страна на нишата. За хоризонталното разположение на панелите вижте фиг. 1.1-1.4. / **6.3.** Монтаж на летви / подконструкции За вертикално разположение на панелите вижте фиг. 1.1 - 1.5. / **6.4.** Започнете да монтирате профили от лявата страна. Лява страна, горен профил SV-15. Долни профили като за хоризонтален монтаж на панелите, вж. фиг. 3.1. Лява страна за вертикален монтаж на панелите профил SV-15. / **6.5.** Монтаж на профили SV-15: отгоре, от дясната страна. Монтаж на долните профили и ъгловите профили, както при вертикалния монтаж на панелите, вж. фигури 5.1 - 5.4. / **6.6.** Монтажът на панелите започва от тавана, от лявата страна. За да започнете монтажа, можете да използвате ключалка за отрязан панел или профил SV -11. В зависимост от ширината на горната дървена летва. / **6.7.** При сглобяването на горните панели, краищата се вкарват в джоба между подконструкцията и профила SV-15, монтиран в подконструкцията за вертикален и горен монтаж. / **6.8.** Вторият етап от монтажа на панелите започва от лявата страна(2). При хоризонтална подредба последният панел е поставен над горните панели. Не забравяйте, да подпрете последния панел с профил SV-14. След това монтирайте панелите във вертикална подредба (3-4) съгласно инструкциите от фиг. 5.2 - 5.5 (не забравяйте допълнителната точка за подпора на панела в профила SV-15 в началото и последния профил SV-15).

CZ

- Дěkujeme, že jste zvolili produkt značky VOX. Při dodržení všech pokynů týkajících se montáže vám tento produkt bude sloužit dlouhou dobu, což potvrzuje také záruka, kterou najdete na stránkách výrobce.
- Výrobky skladujte v zastřešených prostorách, uložené na suchém, rovinném a stabilním povrchu bez přímého kontaktu se zemí, při teplotě nepřesahující 60°C a mimo přímé slunce tak, aby byly podepřeny po celé délce. Ve vrstvě na sobě může být skladováno maximálně 10–12 balení.
- Výrobky přepravujte ve vodorovné poloze, při teplotě nepřekračující 60°C.
- Před montáží produkt rozbalte a porovnejte barvy.
- Profily SV(*)/SX(*)-01/02 lze montovat vodorovně, profil SV(*)/SX(*)-05/06 umožňuje vodorovnou i svislou montáž.
- Panel Fronto lze instalovat na stěny a jako ukončení stropů.
- Pro zpracování profilů používejte konvenční truhlářské nářadí určené pro řezání a vrtání. Používejte pily s drobnými zuby; mechanické nástroje pro zpracování dřeva musejí být používány se stejnými nebo vyššími rychlostmi než při zpracování dřeva.
- Aby nedošlo k prasknutí profilů, doporučujeme k jejich řezání použít úhlovou brusku. Při řezání profilů používejte ochranné brýle.
- Přirozenou a neodstranitelnou vlastností PVC materiálů je změna rozměrů vlivem teplotních rozdílů. Profily mohou změnit svou délku na úseku 1 m až o 0,7 mm na každých 10°C teplotního rozdílu.
- Doporučená teplota prostředí během montáže je v rozmezí 0°C a 30°C. Před zahájením montáže je třeba profily ponechat nejméně 2–3 hodiny na místě montáže, aby bylo dosaženo vyrovnání teploty s okolním prostředím.
- Při profesionální montáži je přijatelná teplota montáže v průměru: -15°C do 40°C.
- Je třeba zajistit dostatečnou ventilaci zdola (cca 50 mm od země) i shora (cca 20 mm). Přirozenou vlastností profilů z umělých hmot je akumulace tepla. Nepřítomnost vzduchové mezery může způsobit termickou degradaci materiálů.
- Dodržujte dostatečné dilatační odstupy. Podrobnosti o rozměru dilatační spáry v závislosti na teplotě montáže a délce profilu jsou uvedeny v tabulce č.3.
- Neupravujte produkt opracováním jeho povrchu ani pokrytím vrstvou jiného materiálu.
- Zjištěné viditelné závady produktu nebo jeho nedostatky nahlaste okamžitě ještě před zahájením montáže prodejci.

- Dodržujte všechny zásady uvedené v pokynech pro montáž a používání.

МОНТАЖ

- Nosná konstrukce může být vyrobena z dřevěných latí, jakož i kovových profilů montovaných přímo na stěny. Dřevěné latě, jakož i kovové profily musejí být vyrovnány pomocí vodováhy tak, aby tvořily rovinu; v případě potřeby použijte pro vyrovnání latí klíny.
- Dřevěné latě musejí být vyrobeny z kvalitního dřeva bez suků, s vlhkostí 15-18%, vhodné impregnované, o rozměrech 30x20 mm, 30x40 mm nebo 30x50 mm. Rozměr latí závisí na výšce a teplotě okolí. Informace umožňující vybrat rozměr latě jsou uvedeny na obrázku 1.4. a v tabulce 2.
- Do kovových konstrukcí použijte standardně pozinkované profily s průřezem UW/UC 75, šířka 50, 4 mb. Výška profilů závisí na výšce a teplotě okolí analogicky k velikosti dřevěných latí. Jak dřevěné, tak i kovové latě montujeme ve vzdálenosti max. 40 cm, měříme od středu latí. Přípustná montáž na kovovou konstrukci předpokládá použití i zavřených profilů, přičemž musí být zachovány správné výšky jako je tomu v případě dřevěné podkonstrukce.
- Při montáži panelů nikdy nešroubujte vruty do konce, tzn. tak, aby se hlavička vrutu přímo dotýkala povrchu panelu, protože to může omezovat možnost expanze/smrštění profilu. Dodržujte malý odstup mezi povrchem panelu a dolní plochou hlavičky vrutu tak, aby bylo možné pohybovat panelem v horizontální rovině po jeho přišroubování k latím.
- Při montáži panelů a upevňovacích prvků musí být šrouby zašroubovány do otvorů určených k upevnění. Panely nesmí být upevňovány přímo do povrchu profilů.

INFORMACE TÝKAJÍCÍ SE UŽÍVÁNÍ

Tabulka 1

	Vinyl Siding SVP/SVPU/SXP/SXPU-01/02/05/06: (Nature) 4GJ				Vinyl siding S/SV/SX-01/02/05/06: (Unicolor) 8GJ				
	group 1	group 2	group 3	group 4	group 1	group 2	group 3	group 4	
years	2	1.5	1	6	years	4	3	2	18
months	24	18	12	months	months	48	36	24	months

Tabulka 2

Group 1	Norway (NO), Sweden (SE), Finland (FI), England (GB-ENG), Ireland (IE), Denmark (DK), Germany (DE) Estonia (EE), Lithuania (LT), Belgium (BE), Belarus (BY), Latvia (LV), Luxembourg (LU), Netherlands (NL), Poland (PL), Russia (Europe) (RU), Czechia (CZ), France (north of parallel 45°N) (FR), Slovakia (SK), Ukraine (north of parallel 47°N) (UA), New Zealand (NZ)
Group 2	France (south of parallel 45°N excluding the Riviera) (FR), Switzerland (CH), Austria (AT), Hungary (HU), Romania (RO), Moldova (MD), Ukraine (south of parallel 47°N) (UA), Bulgaria (BG), Serbia (RS), Bosnia (BA)
Group 3	Italy (IT), Greece (GR), North Macedonia (MK), Croatia (HR), Montenegro (ME), Turkey (TR), France (Riviera) (FR), Monaco (MC), Canada (CA), Spain (ES), Israel (IL), United States (US)
Group 4	India (IN), Sri Lanka (LK), Kenya (KE), Egypt (EG), Libya (LY), Algeria (DZ), Morocco (MA), Brazil (BR), Australia (AU)

- Během používání produktu může dojít ke změně barvy vlivem působení slunečního záření v době uvedené v Tabulce 1, v závislosti na geografické poloze místa montáže produktu (Tabulka 2), nepřesahující 3 stupeň v šedé stupnici popsané v normě EN 20105-A02.
- Umístění v sousedství produktu, včetně přímého kontaktu s produktem, předměty, rostlin nebo stavebních objektů, může vést k nerovnoměrnému odbarvení produktu.

ČIŠTĚNÍ A ÚDRŽBA

- Panely a lišty můžete čistit roztokem domácího detergentu bez rozpouštědla s teplotou nepřekračující 40°C. Produkt je třeba chránit před plísňemi a škodlivými chemickými látkami. Nepoužívejte rozpouštědla ani podobné agresivní a žíravé kapaliny. Po umytí opláchněte povrch čistou vodou.

POPISY OBRÁZKŮ: **1.1.** Montáž vodorovných latí. Rozestup přizpůsobte k použité izolaci. / **1.2.** Pozice izolačního materiálu. / **1.3.** Pozice paro-izolační fólie. / **1.4.** Montáž svislých latí. / **1.5.** Montáž vodorovných latí na svislou montáž - v tomto případě mohou být rozestupy spodních svislých latí širší. / **2.1.** Montáž úchytek ES na spodní kovovou konstrukci. / **2.2.** Montáž izolační vrstvy. / **2.3.** Montáž paroizolační fólie. / **2.4.** Montáž kovových profilů na úchytky ES, vyčnívajcí části úchytek je třeba zahrnout. / **2.5.** V rozích montujeme v odstupech 400 mm dodatkové pomocné plechy pro připevnění rohových profilů. / **2.6.** Použití spodní ventilační lišty SV-11,5. / **2.7.** Vodorovný průřez. Možnost použít uzavřený profil namísto profilu UW/CW. / **3.1.** Na začátku montujeme spodní ventilační lištu SV-115, dále svislé lišty a nakonec úvodní lištu SV-11. **POZOR!** Je třeba použít vruty odpovídající velikosti. / **3.2.** Při instalaci zkosených hran montujeme na začátku spodní ventilační lištu SV-11,5, dále svislé lišty, a nakonec úvodní lištu SV-11. **POZOR!** Měly by být použity šrouby vhodné velikosti. / **3.3.** První panel uchytíme o lištu SV-11. / **3.4.** Panel uchytíme šrouby do vyznačených k tomu otvorů. Šroub upevněte do středu montážního otvoru. / **3.5.** Při montáži by měly být zachovány dilatační mezery, aby bylo možné panel (řadu panelů) vodorovně přesunout. Každý následní panel uchytíme lehkým ohnutím o okraj předchozího tak, aby zapadl do drážky svislých lišt. Montáž vnitřního rohu SV(*)-13 a vnějšího rohu SV(*)-12. / **3.6.** Spojení sidingových panelů pomocí konektoru SV(*)-18. Analogické spojování se týká svislé montáže. / **3.7.** Spojování obkladových panelů. Týká se pouze panelů SV(*)-01 / SV-02. / **3.8.** Řezání panelů do patřičné výšky, například pomocí úhlové brusky. / **3.9-3.10.** Montáž posledního panelu dřívě zkráceného na délku pomocí lišt SV(*)-15 a SV(*)-14. / **4.1.** Použití dokončovacích lišt při okenních otvorech na dole pomocí lišt SV(*)-12, SV(*)-14, SV(*)-15. Zkrácený panel upevníme o panel namontovaný níže. Zkrácený vnější okraj zasuneme do dřívě namontovaných dokončovacích lišt, s ohledem

na dilatácii. / **4.2.** Montáž panelů na okenní římsě. / **4.3.** Použití dokončovacích listů kolem okenních otvorů - horní část okenního otvoru (SV(*)-13, SV(*)-15). / **4.4.** Přilnutí panelů na rozměr okenního otvoru - horní část okenního otvoru. / **SVISLÁ MONTÁŽ: 5.1.** Montáž panelů SV(*)-05/06 a SX(*)-05/06 ve svislé poloze s použitím dokončovacích listů SV(*)-15, SV(*)-14, SV(*)-12, SV(*)-11,5. / **5.2.** Montáž prvního panelu ve svislé poloze. Odřezáváme první zámek panelu a umísťujeme v liště SV(*)-11. Blokáda panelu pomocí dvou šroubů na druhé lati od shora. Na každé následné lati montujeme panel standardně. / **5.3.** Řezání panelů. / **5.4.** Montáž panelů v rozích. Odřezáváme první zámek panelu a umísťujeme v liště SV(*)-11. První panel, který zachází na rohový profil, musí být připevněn ke druhé lati shora. / **5.5.** Každý následní panel uchyťme o okraj předchozího. / **5.6.** Montáž předem předem zkráceného panelu s použitím SV(*)-15 a SV(*)-14. / **KONEČNÁ ÚPRAVA VÝKLENKU SE STROPEM: 6.1.** Montáž latí ve stropním výklenku. Vzdálenost horizontálních latí max 400 mm. Krajní latě: pravé, levé strany a stěny vzdálit od okraje v závislosti na typu boční montáže. / **6.2.** Montáž latí / spodní konstrukce začíná z levé strany výklenku. Horizontální uspořádání panelů viz obr. 1.1-1.4. / **6.3.** Montáž latí / spodní konstrukce. Horizontální uspořádání panelů viz obr. 1.1-1.5. / **6.4.** Montáž listů začíná z levé strany. Levá strana, horní lišta SV 15. Dolní listy stejně jako u horizontální montáže panelů, viz obr. 3.1. Levá strana pro montáž vertikálního panelu lišta SV-15. / **6.5.** Montáž listů SV-15: nahofe, pravá strana. Montáž spodních listů a rohu stejně jako u svislé montáže panelů, viz obr. 5.1-5.4. / **6.6.** Montáž panelů začíná od stropu, z levé strany. Pro zahájení montáže lze použít řezaný zámek panelu nebo lištu SV-11. V závislosti na šířce horní dřevěné lati. / **6.7.** Při montáži horních panelů jsou konce vložit do výsledné kapsy mezi spodní konstrukcí a lištou SV-15 namontovanou v spodní konstrukci pro vislou a horní montáž. / **6.8.** Druhá fáze montáže panelů začíná z levé strany(2). V horizontálním uspořádání vložte poslední panel nad horní panely. Nezapomeňte podepřít poslední panel o lištu SV-14. Poté namontujte panely ve vertikálním uspořádání (3-4) podle pokynů od obr. 5.2-5.5 (nezapomeňte na přídatný podpěrný bod panelu v liště SV-15 na začátku a zakončovací liště SV-15).

SK

- Ďakujeme, že ste si vybrali značku VOX. Pri dodržiavaní všetkých pravidiel montáže vám výrobok posluží dlhý čas, čo potvrdzuje záruka umiestnená na stránke výrobcu.
- Produkty skladujte v interiéri, na suchom rovnom a pevnom podklade, ktorý chráni pred priamym kontaktom so zemou, vo vodorovnej polohe, pri teplotách do 60°C. Chránite pred priamym pôsobením slnečného žiarenia tak, aby mali oporu po celej svojej dĺžke. V kope nesmie byť viac ako 10-12 balíkov uložených jeden na druhom.
- Produkt prepravujte vo vodorovnej polohe pri teplotách do 60°C.
- Pred montážou výrobok rozbalte a skontrolujte jeho farbu.
- Profily SV(*)/SX(*)-01/02 je možné montovať horizontálne, profil SV(*)/SX(*)-05/06 možno montovať tak horizontálne, ako aj vertikálne.
- Panel je možné inštalovať na steny a ako ukončenie stropov.
- Na úpravu profilov používajte konvenčné stolárske náradie na rezanie alebo vŕtanie. Používajte pilky s malými zúbkami; na mechanickom náradí nastavte takú rýchlosť, aká je určená na spracovanie dreva.
- Počas rezania profilov sa odporúča použiť rohový brúsku, aby sa tak predišlo prasklinám. Pri rezaní je potrebné oči chrániť ochrannými okuliarmi.
- Prirodzenou a neodstrániteľnou vlastnosťou PVC je zmena rozmerov telesa pod vplyvom teploty. Dĺžka profilu sa na každý 1 m profilu môže zmeniť o 0,7 mm pri každej zmene teploty o 10°C.
- Odporúčaná teplota prostredia počas montáže je v rozmedzí 0°C a 30°C. Pred montážou profily kondicionujte 2-3 hodiny na mieste, kde budú zamontované, aby sa teplota profilov vyrovnala s teplotou okolia.
- Pri profesionálnej montáži je prijateľná teplota montáže v priemere: -15°C do 40°C.
- Zaisťte vhodné vetranie z dolnej časti (približne 50 mm od zeme) a hornej časti steny (približne 20 mm). Prirodzenou vlastnosťou PVC profilov je schopnosť akumulovať teplo. V prípade, ak sa nedodrží vhodná vzduchová medzera, môže dôjsť k termickej degradácii materiálu.
- Počas montáže vyhotovte vhodné dilatačné škáry. Podrobnosti o rozmere dilatačnej škáry v závislosti od teploty montáže a dĺžky profilu sú uvedené v tabuľke č.3.
- Povrch výrobku nijako neupravujte ani nenášajte na jeho povrch žiadne iné materiály.
- V prípade zistenia viditeľných chýb výrobku alebo nezrovnalostí neodkladne a ešte pred montážou informujte o tomto fakte predajcu.
- Dodržiavajte všetky pokyny uvedené v návode na montáž a použitie.

MONTÁŽ

- Nosná konštrukcia môže byť vyhotovená z drevených lát alebo kovových profilov, priamo namontovaných na steny. Zároveň drevené laty, ako aj kovové profily je potrebné vyrovnáť pomocou vodováhny tak, aby tvorili rovnú plochu; v prípade potreby možno na vyrovnanie vodorovnej polohy lát použiť kliny.
- Drevené laty by mali byť vyhotovené z kvalitného dreva bez hŕč, s vlhkosťou 15-18%, vhodné impregnované, s rozmermi 30x20 mm, 30x40mm alebo 30x50mm. Rozmer lát závisí od výšky a teploty okolia. Informácie umožňujúce vybrať rozmer latic sú uvedené na obrázku 1.4. a v tabuľke 2.
- Do kovových konštrukcií použite štandardne pozinkované profily s prierezom UW/JC 75, šírka 50,4 mm. Výška profilov závisí od výšky a teploty okolia analogicky k veľkosti drevených lát. Drevené, ale aj kovové latic montujte vo vzdialenosti max. 40 cm od stredu lát. Prípustná montáž na kovovú konštrukciu predpokladá použitie aj zatvorených profilov, pričom musia byť zachované správne výšky ako je to v prípade drevenej podkonštrukcie.
- Počas montáže panelov nezaťahujte skrutky príliš silno, tzn. tak, že sa hlavička skrutky priamo dotýka povrchu panela - môže to obmedziť rozťahovanie/zmenšovanie sa profilu. Medzi povrchom panela a spodnou plochou hlavičky skrutky nechajte malý odstup tak, aby

bolo možné pripevneným panelom pohybovať vo vodorovnej ploche.

- Počas inštalácie panelov a pripevňovacích prvkov musí byť skrutka prívpevnená v strede otvoru určeného na upevnenie. Nesmie sa pripevňovať priamo cez povrch profilov.

INFORMÁCIE O POUŽÍVANÍ

Tabuľka 1

Vinyl Siding SVP/SVPU/SXP/SXPU-01/02/05/06: (Nature) 4GJ					Vinyl siding S/SV/SX-01/02/05/06: (Unicolor) 8GJ				
	group 1	group 2	group 3	group 4		group 1	group 2	group 3	group 4
years	2	1.5	1	6	years	4	3	2	18
months	24	18	12	months	months	48	36	24	months

Tabuľka 2

Group 1	Norway (NO), Sweden (SE), Finland (FI), England (GB-ENG), Ireland (IE), Denmark (DK), Germany (DE) Estonia (EE), Lithuania (LT), Belgium (BE), Belarus (BY), Latvia (LV), Luxembourg (LU), Netherlands (NL), Poland (PL), Russia (Europe) (RU), Czechia (CZ), France (north of parallel 45°N) (FR), Slovakia (SK), Ukraine (north of parallel 47°N) (UA), New Zealand (NZ)
Group 2	France (south of parallel 45°N excluding the Riviera) (FR), Switzerland (CH), Austria (AT), Hungary (HU), Romania (RO), Moldova (MD), Ukraine (south of parallel 47°N) (UA), Bulgaria (BG), Serbia (RS), Bosnia (BA)
Group 3	Italy (IT), Greece (GR), North Macedonia (MK), Croatia (HR), Montenegro (ME), Turkey (TR), France (Riviera) (FR), Monaco (MC), Canada (CA), Spain (ES), Israel (IL), United States (US)
Group 4	India (IN), Sri Lanka (LK), Kenya (KE), Egypt (EG), Libya (LY), Algeria (DZ), Morocco (MA), Brazil (BR), Australia (AU)

- Počas používania produktu môže dôjsť k zmene farby vplyvom pôsobenia slnečného žiarenia v čase uvedenom v Tabuľke 1, v závislosti od geografickej polohy miesta montáže produktu (Tabuľka 2), nepresahujúc 3 stupeň v šedej stupnici opisanej v norme EN 20105-A02.
- Umiestnenie v susedstve produktu, vrátane priameho kontaktu s produktom, predmetov, rastlín alebo stavebných objektov, môže viesť k nerovnomernému odfarebieniu produktu.

ČISTENIE A ÚDRŽBA

- Panely a listy je možné občas vyčistiť roztokom domáceho detergentu s maximálnou teplotou 40°C. Produkt je potrebné chrániť pred plesňami a škodlivými chemickými látkami. Nepoužívajte riedidlá ani podobné agresívne a žieravé kvapaliny. Po vyčistení opláchnite čistou vodou.

- OPISY K OBRÁZKOM; 1.1.** Montáž horizontálnych lát. Rozstup prispôsobte k použitej izolácii. / **1.2.** Pozícia izolačného materiálu. / **1.3.** Položenie paroizolačnej fólie. / **1.4.** Montáž zvislých lát. / **1.5.** Montáž vodorovných lát na zvislú montáž - v tomto prípade môžu byť rozstupy spodných lát širšie. / **2.1.** Montáž závesov ES ku kovovej podkonštrukcii. / **2.2.** Montáž izolačnej vrstvy. / **2.3.** Montáž paroizolačnej fólie. / **2.4.** Montáž kovových profilov k závesom ES, prečnievajúce časti závesov je potrebné zrezať. / **2.5.** V nárožníkoch, v rozstupoch každých 400 mm, pripevňujeme doplnkové pomocné plechy umožňujúce upevnenie nárožníkov. / **2.6.** Použitie spodnej vetracej lišty SV-11,5. / **2.7.** Horizontálny rez. Možnosť použiť uzatvorený profil namiesto profilu UW/CW. / **3.1.** Na začiatku montujeme dolnú ventilačnú lištu SV-11,5, následne zvislé lišty a na záver štartovaciu lištu SV-11. **UPOZORNENIE!** Je potrebné používať skrutky zodpovedajúcej veľkosti. / **3.2.** Počas montáže šikmin na začiatku montujeme dolnú ventilačnú lištu SV-11,5, následne zvislé lišty a na záver štartovaciu lištu SV-15. **POZOR!** Používajte skrutky zodpovedajúcej veľkosti. / **3.3.** Prvý panel uchyťme o lištu SV-11. / **3.4.** Upevníme panel skrutkami do otvorov na to vyznačených. Skrutky upevníme v strede montážneho otvoru. / **3.5.** Pri montáži by mali byť zachované dilatačné medzery tak, aby bolo možné panel (rad panelov) pozdĺžne presuvať. Každý následný panel uchyťme na okraji predchádzajúceho, aby sa dal ľahko ohybať, aby sa zmesťil do drážok zvislých listů. Montáž vnútorného rohu SV(*)-13 a vonkajšieho rohu SV(*)-12. / **3.6.** Spájanie sidingových panelov pomocou konektoru SV(*)-18. Analogické spájanie sa týka zvislej montáže. / **3.7.** Spájanie sidingových panelov na drážku. Týka sa len panelov SV(*)-01 / SV-02. / **3.8.** Rezanie panelov do patričnej výšky, napríklad pomocou uhlovej brúsky. / **3.9-3.10.** Montáž posledného panelu predtým zrezaného na dĺžku pomocou listů SV(*)-15 a SV(*)-14. / **4.1.** Použitie dokončovacích listů pri okenných otvoroch - na dole - SV(*)-12 a SV(*)-14, SV(*)-15. Skracovanie panelu na veľkosť oknového otvoru - dole. Skráteneý panel zachytíme za panel namontovaný nižšie. Skráteneý horný okraj zasunieme do predtým namontovaných dokončovacích listů, s ohľadom na dilatáciu. / **4.2.** Montáž panelov na okennej římsě. / **4.3.** Použitie dokončovacích listů okolo okenných otvorov - horná časť okenného otvoru (SV(*)-13, SV(*)-15). / **4.4.** Orezávanie panelov podľa veľkosti okenného otvoru - horná časť okenného otvoru. / **VERTIKÁLNA MONTÁŽ: 5.1.** Montáž panelov SV(*)-05/06 a SX(*)-05/06 vo zvislej poloze s použitím dokončovacích listů SV(*)-15, SV(*)-14, SV(*)-12, SV(*)-11,5. / **5.2.** Montáž prvého panelu vo zvislej poloze. Odrezáváme prvý zámek panelu a umísťujeme do lišty SV(*)-11. Blokáda panelu pomocou dvoch skrutiek na druhej late zhora. Na každej následnej late montujeme panel štandardne. / **5.3.** Rezanie panelov. / **5.4.** Montáž panelov v nárožníkoch. Odrezáváme prvý zámek panelu a umísťujeme v liště SV(*)-11. Prvý panel montovaný do nárožníka musí byť zablokovaný na druhej late zhora. / **5.5.** Každý následný panel uchyťme na okraji predchádzajúceho. / **5.6.** Montáž predchádzajúceho stop skráteneého panelu s použitím SV(*)-15 a SV(*)-14. / **DOKONČENIE VÝKLENKU SO STROPEM: 6.1.** Montáž lát v stropnom výklenku. Rozstup vodorovných lát max. 400 mm. Krajné latic: na pravej, ľavej strane a pri stene vzdialiť od hrán v závislosti od typu bočnej montáže. / **6.2.** S montážou lát/podkonštrukcií začíname od ľavej strany výklenku. Pred vodorovné usporiadanie panelov, pozri obr. 1.1-1.4. / **6.3.** Montáž lát/podkonštrukcií pre zvislé usporiadanie panelov pozri obr. 1.1-1.5. / **6.4.** S montážou listů začíname vľavo. Ľavý bok, hore lišta SV 15. Spodné listy ako pri vodorovnej montáži panelov, pozri obr. 3.1. Ľavý bok pre zvislú montáž panelov lišta SV-15. / **6.5.** Montáž listů

SV-15: hore, pravý bok. Montáž dolných lišt a rohu ako pri zvislej montáži panelov, pozri obr. od 5.1 po 5.4. / **6.6.** S montážou panelov začíname od stropu, zľava. Pri zahájení montáže je možné použiť orezaný zámok panelu alebo lištu SV-11. V závislosti od šírky hornej drevenej laty. / **6.7.** Počas montáže horných panelov konce zasuňte do vzniknutej kapsy medzi podkonštrukciou a lištou SV-15 namontovanou na podkonštrukciu pre zvislú a hornú montáž. / **6.8.** S druhou fázou montáže panelov začíname zľava (2). Vo vodorovnej orientácii posledný panel vysúvame nad horné panely. Nesmieme zabudnúť na podoprenie posledného panelu lištou SV-14. Následne montujeme panely vo zvislom usporiadaní (3-4) v súlade s pokynmi od obr. 5.2 - 5.5 (nesmieme zabudnúť na ďalší oporný bod panelu pri lište SV-15 na štarte a koncové lište SV-15).

DE

- Vielen Dank für die Wahl eines Produkts der Marke VOX. Bei Einhaltung aller Vorschriften der Einbauanweisung, wird Ihnen das Produkt für eine lange Zeit dienen, was die Garantie auf der Website des Herstellers gewährleistet.
- Profile sollten in Innenräumen auf trockenen, ebenen und stabilen Oberflächen gelagert werden, in einer horizontalen Position, ohne Kontakt mit dem Boden, bei einer Temperatur nicht höher als 60°C, nicht direkter Sonnenstrahlen ausgesetzt werden, so, dass sie einen Stützpunkt auf ihrer ganzen Länge haben. Es sollten nicht mehr als 10-12 Pakete aufeinander gestapelt werden.
- Produkte in einer horizontalen Position, bei einer Temperatur von nicht mehr als 60°C transportieren.
- Vor der Installation das Produkt entpacken und die Farbgebung vergleichen.
- Die SV(*)/SX(*)-01/02 Profile sind waagrecht montierbar, das SV(*)/SX(*)-05/06 Profil kann sowohl waagrecht wie senkrecht montiert werden.
- Die Paneele Fronto können an Wänden und Decken.
- Zur Bearbeitung der Profile kann man herkömmliches Tischlerwerkzeug zum Schneiden oder Bohren verwenden. Feinzahnige Sägeblätter verwenden; die mechanischen Sägeblätter für die Bearbeitungswerkzeuge sollten mit den gleichen oder höheren Geschwindigkeiten als bei der Holzbearbeitung eingesetzt werden.
- Zum Schneiden der Profile ist vorzugsweise ein Winkelschleifer zu gebrauchen, um Risse zu verhindern. Beim Schneiden Augen mit Schutzbrillen schützen.
- Ein natürliches und unveräußerliches Merkmal von Vinyl ist eine Dimensionsänderung unter dem Einfluss von verschiedenen Temperaturen. Profile können ihre Länge auf der Strecke von 1 m um 0,7 mm aufgrund jeder Temperaturdifferenz von 10°C ändern, diese Angaben unterliegen dem Toleranzbereich.
- Die empfohlene Umgebungstemperatur während der Installation liegt zwischen 0°C und 30°C. Vor der Montage sollen die Profile am Montageort 2-3 Stunden so gelagert werden, dass ein Profil die Möglichkeit hat, seine eigene Temperatur der Umgebungstemperatur anzugleichen.
- Bei fachgerechter Installation liegt die zulässige Installationstemperatur innerhalb des Bereichs: -15°C bis 40°C.
- Es soll eine ausreichende Belüftung von unten (ca. 50 mm über Grund) und von oben der Wand (ca. 20 mm) sichergestellt werden. Ein natürliches Merkmal von Kunststoffprofilen ist die Wärmekumulation. Nichteinhaltung auf einen entsprechenden Luftspalt kann eine thermische Schädigung des Kunststoff verursachen.
- Es sollten ausreichende Dehnungsfugen eingehalten werden. Angaben zu den Dilatationsabmessungen in Abhängigkeit von der Verlegetemperatur und der Profillänge sind in Tabelle 3 aufgeführt.
- Das Produkt nicht durch eine Oberflächenbehandlung oder Auftragen einer Deckschicht aus diversen Material modifizieren.
- Im Falle von sichtbaren Warenmängeln oder Unregelmäßigkeiten sollten diese sofort, vor der Montage dem Händler gemeldet werden.
- Es sollte sich an alle, die in den Anweisungen angegebenen Regeln für die Montage und Nutzung gehalten werden.

MONTAGE

- Die Trägerstruktur kann sowohl aus Holzlaten als auch aus den direkt an den Wänden montierten Metallprofilen gebildet werden. Sowohl die Holzlaten als auch Metallprofile müssen mit einer Wasserwaage ausgerichtet werden, um eine ebene Oberfläche zu bilden; wenn nötig, Keile verwenden, um die Ebene der Laten auszugleichen.
- Holzlaten sollten aus qualitativem Holz, ohne Äste, mit einer Luftfeuchtigkeit von 15-18%, entsprechend imprägniert, mit den Abmessungen von 30x22 mm, 30x40 mm oder 30x50 mm, die Größe der Laten hängt von der Höhe und der Umgebungstemperatur ab. Abbildung 1.4 und Tabelle 2 geben Aufschluss über die Auswahl der Lattengröße.
- Für die Metallkonstruktion verwenden wir als Standard verzinkte Profile mit einem Querschnitt von UW/CW 75, Breite 50, Länge 4 Im. Das Höhenmaß der Profile hängt von der Höhe und der Umgebungstemperatur ab, ähnlich der Größe der Holzlaten. Sowohl Holz- als auch Metalllaten in einem Abstand von max. 40 cm, ab Lattenmitte montieren. Die zulässige Montage auf einer Metallunterkonstruktion beinhaltet auch die Verwendung von Hohlprofilen, wobei die entsprechenden Höhen wie bei einer Holzunterkonstruktion zu beachten sind.
- Bei der Montage der Paneele die Schraube niemals bis zum Ende einschrauben, dh. so dass der Schraubenkopf direkt die Oberfläche der Platte berührt - dies kann die Möglichkeit der Dehnung/Schrumpfung des Profils beeinträchtigen. Einen kleinen Abstand zwischen der Oberfläche des Paneels und der unteren Ebene des Schraubenkopfes halten, so dass man den Paneel in der horizontalen Ebene, nach dem Anschrauben an die Laten bewegen kann.
- Bei der Montage der Paneele und Befestigungen, muss die Schraube in der Mitte der Befestigungsöffnung eingeschraubt werden. Es ist nicht erlaubt diese unmittelbar über die

Oberfläche der Profile zu befestigen.

INFORMATIONEN ZUR VERWENDUNG

Tabelle 1

Vinyl Siding SVP/SVPU/SXP/SXPU-01/02/05/06: (Nature) 4GJ					Vinyl siding S/SV/SX-01/02/05/06: (Unicolor) 8GJ				
	group 1	group 2	group 3	group 4		group 1	group 2	group 3	group 4
years	2	1.5	1	6	years	4	3	2	18
months	24	18	12	months	months	48	36	24	months

Tabelle 2

Group 1	Norway (NO), Sweden (SE), Finland (FI), England (GB-ENG), Ireland (IE), Denmark (DK), Germany (DE) Estonia (EE), Lithuania (LT), Belgium (BE), Belarus (BY), Latvia (LV), Luxembourg (LU), Netherlands (NL), Poland (PL), Russia (Europe) (RU), Czechia (CZ), France (north of parallel 45°N) (FR), Slovakia (SK), Ukraine (north of parallel 47°N) (UA), New Zealand (NZ)
Group 2	France (south of parallel 45°N excluding the Riviera) (FR), Switzerland (CH), Austria (AT), Hungary (HU), Romania (RO), Moldova (MD), Ukraine (south of parallel 47°N) (UA), Bulgaria (BG), Serbia (RS), Bosnia (BA)
Group 3	Italy (IT), Greece (GR), North Macedonia (MK), Croatia (HR), Montenegro (ME), Turkey (TR), France (Riviera) (FR), Monaco (MC), Canada (CA), Spain (ES), Israel (IL), United States (US)
Group 4	India (IN), Sri Lanka (LK), Kenya (KE), Egypt (EG), Libya (LY), Algeria (DZ), Morocco (MA), Brazil (BR), Australia (AU)

- Während der Verwendung des Produkts kann es unter dem Einfluss der Sonneneinstrahlung über den in Tabelle 1 angegebenen Zeitraum je nach geografischem Standort des Produkts (Tabelle 2) zu Farbveränderungen kommen, die den Grad 3 auf der in der Norm EN 20105-A02 beschriebenen Grauskala nicht überschreiten.
- Der Standort von Gegenständen, Pflanzen oder Strukturen in der Nähe des Produkts, einschließlich des direkten Kontakts mit dem Produkt, kann zu einer ungleichmäßigen Verfärbung des Produkts führen.

REINIGUNG UND PFLEGE

- Die Platten und Leisten dürfen gelegentlich mit einer Lösung aus Haushaltsreiniger, bei einer Temperatur nicht über 40°C gereinigt werden. Schützen Sie das Produkt vor Schimmel und schädlichen Chemikalien. Dabei dürfen keinerlei Lösungsmittel oder ähnliche aggressive oder korrosive Flüssigkeiten verwendet werden. Die Oberfläche mit klarem Wasser nach dem Reinigen abspülen.

ZEICHNUNGSLEGENDEN: **1.1.** Einbau der waagerechten Latten. Die Abstände sollten auf die verwendete Isolierung abgestimmt sein. / **1.2.** Verlegung des Dämmungsstoffes. / **1.3.** Verlegung der Dampfsperffolie. / **1.4.** Einbau der senkrechten Latten. / **1.5.** Montage von horizontalen Latten für die vertikale Verlegung - in diesem Fall können die unteren Latten in größeren Abständen angebracht werden. / **2.1.** Befestigung von ES-Haken an der Metallunterkonstruktion. / **2.2.** Verlegung des Dämmungsstoffes. / **2.3.** Verlegung der Dampfsperffolie. / **2.4.** Befestigung von Metallprofilen an ES-Haken, überstehende Teile der Haken sind abzubiegen. / **2.5.** In den Ecken werden in Abständen von jeweils 400 mm zusätzliche Hilfsbleche eingebaut, welche die Befestigung der Ecken ermöglichen. / **2.6.** Anwendung der unteren Lüftungsleiste SV-11,5. / **2.7.** Querschnitt. Es ist möglich, anstelle des UW/CW-Profils ein geschlossenes Profil zu verwenden. / **3.1.** Montieren Sie zuerst die untere Lüftungsleiste SV-11,5, dann die vertikalen Leisten und schließlich die Starterleiste SV-11. **HINWEIS!** Schrauben der entsprechenden Größe anwenden. / **3.2.** Montieren Sie bei der Montage der Schrägen zuerst die untere Lüftungsleiste SV-11,5, dann die vertikalen Leisten und zum Schluss die Startleiste SV-15. **ACHTUNG!** Verwenden Sie die Schrauben der richtigen Größe. / **3.3.** Der erste Paneel wird auf dem SV-11-Streifen eingehängt. / **3.4.** Schrauben Sie das Paneel mit Schrauben in die vorgesehenen Löcher. Schrauben Sie die Schrauben in die Mitte des Montagelochs. / **3.5.** Bei der Verlegung sind Dehnungsabstände einzuhalten, damit das Paneel (die Paneelreihe) horizontal verschoben werden kann. Jedes weitere Paneel wird an der Kante des vorherigen Paneels eingehängt und leicht gebogen, damit es in die Tasche der vertikalen Latten passt. Einbau der inneren Ecke SV(*)-13 und der äußeren Ecke SV(*)-12. / **3.6.** Siding-Paneele mit dem Verbinder SV(*)-18 verbinden. Der gleiche Zusammenhang gilt für die vertikale Montage.Siding-Paneele mit dem Verbinder SV(*)-18 verbinden. Der gleiche Zusammenhang gilt für die vertikale Montage. / **3.7.** Stülpchalung der Siding-Paneele. Nur für Paneele SV(*)-01 / SV-02. / **3.8.** Paneele auf die gewünschte Höhe, z.B. mit der Winkelschleifmaschine, abschneiden. / **3.9.-3.10.** Montage des letzten, zuvor zugeschnittenen Paneels unter Verwendung der Leisten SV(*)-15 und SV(*)-14. / **4.1.** Verwendung von Zierleisten bei Fensteröffnungen - unten - SV(*)-12, SV(*)-14, SV(*)-15. Paneele auf die Größe der Fensteröffnung zuschneiden - unten. Das zugeschnittene Paneel wird am darunter montierten Paneel eingehängt. Die zugeschnittene Oberkante wird unter Berücksichtigung des Dehnungsabstands in die zuvor verlegte Verkleidung eingesetzt. / **4.2.** Einbau der Paneele in der Fensteransicht. / **4.3.** Verwendung von Zierleisten an Fensteröffnungen - Oberkante der Fensteröffnung (SV(*)-13, SV(*)-15). / **4.4.** Paneele entsprechend der Fensteröffnung zuschneiden - Oberkante der Fensteröffnung. / **SENKRECHTER EINBAU:** **5.1.** Vertikale Montage der Paneele SV(*)-05/06 und SX(*)-05/06 unter Verwendung der Zierleisten SV(*)-15, SV(*)-14, SV(*)-12, SV(*)-11,5. / **5.2.** Einbau des ersten Paneels in der senkrechten Stellung. Schneiden Sie das erste Schloss des Paneels ab und legen Sie es in der Leiste SV(*)-11. Fixierung des Paneels mit zwei Schrauben auf der zweiten Latte von oben. Auf jeder weiteren Latte wird das Paneel normal befestigt. / **5.3.** Das letzte Paneel zuschneiden. / **5.4.** Einbau der Paneele in den Ecken. Schneiden Sie das erste Schloss des Paneels ab und legen Sie

es in der Leiste SV(*)-11. Das erste in die Ecke eingesetzte Paneel muss an der zweiten Latte von oben festgehalten werden. / **5.5.** Jedes weitere Paneel an den Rand des vorherigen Paneels aufhängen. / **5.6.** Montage des letzten Paneels, das zuvor abgelängt wurde, unter Verwendung von SV(*)-15 und SV(*)-14. / **ENDFERTIGUNG DER DECKENEINSPARUNG:**

6.1. Einbau von Latten in der Deckenaussparung. Horizontale Lattenabstände max. 400 mm. Entfernen Sie die rechte, linke und die Wandleiste je nach Art der seitlichen Verlegung vom Rand. / **6.2.** Die Montage der Latten/Unterkonstruktionen beginnt auf der linken Seite der Aussparung. Für die horizontale Anordnung der Platten siehe Abb. 1.1-1.4. / **6.3.** Montage von Latten / Unterkonstruktionen Für die vertikale Anordnung der Paneele siehe Abb. 1.1 - 1.5. / **6.4.** Beginnen Sie mit der Montage der Leisten auf der linken Seite. Linke Seite, obere Sockelleiste SV-15. Untere Leisten wie für die horizontale Montage der Paneele siehe Abb. 3.1. Linke Seite für die vertikale Montage der Paneele Leisten SV-15. / **6.5.** Montage der Leisten SV-15: oben, rechte Seite. Montage der unteren Leisten und der Eckleisten wie bei der vertikalen Montage der Paneele, siehe Abb. 5.1 - 5.4. / **6.6.** Der Einbau der Paneele beginnt an der Decke, von der linken Seite aus. Für die Montage können Sie entweder das abgeschnittene Paneelschloss oder die SV -11-Leiste verwenden, je nach Breite der oberen Holzlatte. / **6.7.** Bei der Montage der oberen Paneele schieben Sie die Enden in die entstandene Tasche zwischen der Unterkonstruktion und der SV-15-Leiste, die in der Unterkonstruktion für die vertikale und obere Befestigung angebracht ist. / **6.8.** Der zweite Schritt der Paneelmontage beginnt auf der linken Seite(2). Bei der horizontalen Anordnung wird das letzte Feld über den oberen Feldern eingefügt. Denken Sie daran, das letzte Paneel gegen die SV-14-Leiste zu stützen. Montieren Sie dann die Paneele in der vertikalen Anordnung (3-4) gemäß den Anweisungen in Abb. 5.2 - 5.5 (denken Sie an den zusätzlichen Paneelstützpunkt in der SV-15-Leiste am Anfang und die letzte SV-15-Leiste).

FR

- Nous vous remercions d'avoir choisi un produit VOX. Installé conformément aux instructions et consignes de montage, il vous donnera satisfaction pendant longtemps, ce que confirme la garantie présentée sur le site internet du fabricant.
- Les profils doivent être stockés à l'intérieur, à plat sur une surface sèche, plane et stable, sans contact direct avec le sol, à une température inférieure à 60°C et à l'abri de l'action directe des rayons du soleil, posés de manière qu'ils aient des points d'appui sur toute leur longueur. Une pile ne doit pas comporter plus de 10 à 12 paquets empilés l'un sur l'autre.
- Les produits doivent être transportés à plat et à une température inférieure à 60°C.
- Avant de procéder au montage, déballez le produit et vérifiez sa couleur.
- Les profilés SV(*)/SX(*)-01/02 peuvent être installés horizontalement, tandis que les profilés SV(*)/SX(*)-05/06 peuvent être installés à la fois horizontalement et verticalement.
- Les lamelles Fronto peut être installé sur les murs et comme finition sur les plafonds.
- Pour la mise en forme, la découpe ou le perçage des lames, servez-vous d'outils de menuiserie standards. Utilisez les scies à fine denture. La vitesse de travail des outils électriques doit être égale ou supérieure à la vitesse de travail du bois.
- Afin d'éviter les fissures lors de la découpe des profils, il est conseillé d'utiliser une meuleuse d'angle. Portez des lunettes de protection pendant ce travail.
- La possible variation dimensionnelle sous l'effet des évolutions de la température ambiante est une caractéristique naturelle et inaliénable du PVC. La longueur d'un profil peut varier de 0,7 mm par mètre, par palier de 10°C d'écart de température.
- La température ambiante recommandée pendant l'installation est comprise entre 0°C et 30°C. Avant de procéder au montage, stockez les profils durant 2 à 3 heures sur le site d'installation afin de permettre leur adaptation à la température ambiante.
- Pour une installation professionnelle, la température d'installation admissible se situe dans la fourchette suivante De -15°C à 40°C.
- Assurez une ventilation adéquate : par le bas (env. 50 mm du sol) et par le haut (env. 20 mm). Le PVC évolue en fonction de la température extérieure. L'absence d'une lame d'air adéquate peut entraîner la dégradation thermique du matériau.
- Réservez les jeux de dilatation appropriés. Les détails des dimensions des joints de dilatation en fonction de la température d'installation et de la longueur du profilé sont indiqués dans le Tableau 3.
- N'apportez aucune modification au produit ni par traitement de sa surface ni par application d'un autre matériau.
- Tout défaut visible du produit ou toute anomalie constatée doivent être signalés à votre revendeur avant le démarrage du montage.
- Veuillez respecter toutes les règles et consignes indiquées dans la notice de montage et d'utilisation.

MONTAGE

- L'ossature doit être constituée de tasseaux ou de profils en métal fixés directement au mur. Utilisez un niveau pour contrôler l'alignement des tasseaux ou des profils afin qu'ils constituent une surface plane ; le cas échéant, utilisez des cales pour corriger la planéité de l'ossature.
- Les lattes en bois doivent être faites de bois de bonne qualité, sans nœuds, avec un taux d'humidité de 15-18%, correctement imprégnées et de 30x22mm, 30x40mm ou 30x50mm, la taille des lattes dépendant de la hauteur et de la température ambiante. Pour savoir comment choisir la bonne taille de lattes, voir la figure 1.4 et le Tableau 2.
- Pour la structure en métal, nous utilisons des profilés galvanisés de la section UW/CW 75, 50 de large, 4 mb en standard. La dimension en hauteur des profilés dépend de la hauteur et de la température ambiante, de la même manière que la dimension des lattes en bois. Les lattes en bois et en métal sont montées à une distance maximale de 10 cm. 40 cm, en comptant à partir du centre des lattes. Le montage homologué sur une sous-structure métallique suppose

également l'utilisation de profils fermés, en n'oubliant pas de maintenir la même hauteur que dans le cas d'une sous-structure en bois.

- Évitez de serrer les vis lors du montage des panneaux ; la tête de vis ne doit pas écraser la surface du panneau afin de ne pas gêner les variations dimensionnelles (dilatation/rétraction) de la lame. Réservez un petit espace entre la tête de vis et la surface de la lame pour pouvoir la déplacer horizontalement après son montage sur l'ossature.
- Lors du montage des lattes à l'aide des pièces de fixation, les vis doivent être positionnées au milieu des lumières de dilatation.

INFORMATIONS SUR L'UTILISATION

Tableau 1

Vinyl Siding SVP/SVP/UXP/SXP/UXPU-01/02/05/06: (Nature) 4GJ					Vinyl siding S/SV/SX-01/02/05/06: (Unicolor) 8GJ				
	group 1	group 2	group 3	group 4		group 1	group 2	group 3	group 4
years	2	1.5	1	6	years	4	3	2	18
months	24	18	12	months	months	48	36	24	months

Tableau 2

Group 1	Norway (NO), Sweden (SE), Finland (FI), England (GB-ENG), Ireland (IE), Denmark (DK), Germany (DE) Estonia (EE), Lithuania (LT), Belgium (BE), Belarus (BY), Latvia (LV), Luxembourg (LU), Netherlands (NL), Poland (PL), Russia (Europe) (RU), Czechia (CZ), France (north of parallel 45°N) (FR), Slovakia (SK), Ukraine (north of parallel 47°N) (UA), New Zealand (NZ)
Group 2	France (south of parallel 45°N excluding the Riviera) (FR), Switzerland (CH), Austria (AT), Hungary (HU), Romania (RO), Moldova (MD), Ukraine (south of parallel 47°N) (UA), Bulgaria (BG), Serbia (RS), Bosnia (BA)
Group 3	Italy (IT), Greece (GR), North Macedonia (MK), Croatia (HR), Montenegro (ME), Turkey (TR), France (Riviera) (FR), Monaco (MC), Canada (CA), Spain (ES), Israel (IL), United States (US)
Group 4	India (IN), Sri Lanka (LK), Kenya (KE), Egypt (EG), Libya (LY), Algeria (DZ), Morocco (MA), Brazil (BR), Australia (AU)

- Au cours de l'utilisation du produit, des variations de couleur peuvent se produire sous l'influence du rayonnement solaire pendant la période indiquée dans le Tableau 1, en fonction de la situation géographique du lieu d'installation du produit (Tableau 2), ne dépassant pas le grade 3 sur l'échelle de gris décrite dans la norme EN 20105-A02.
- La présence d'objets, de plantes ou de structures à proximité du produit, y compris le contact direct avec le produit, peut entraîner une décoloration inégale du produit.

NETTOYAGE ET ENTRETIEN

- Quand cela est nécessaire, nettoyez les modules et les profils de finition avec un détergent sans solvant doux d'une température inférieure à 40°C. N'utilisez pas de solvants ou d'autres produits agressifs ou corrosifs. Après le nettoyage, rincez la surface à l'eau claire.

LEGENDES DES CROQUIS: **1.1.** Pose des tasseaux horizontaux. L'espacement doit être adapté à l'isolation utilisée. / **1.2.** Pose de l'isolant. / **1.3.** Pose du pare-vapeur. / **1.4.** Pose des tasseaux verticaux. / **1.5.** Pose de tasseaux horizontaux pour une installation verticale - dans ce cas, les tasseaux inférieurs peuvent être plus espacés. / **2.1.** Montage des fixations ES pour l'ossature métallique. / **2.2.** Pose de l'isolant. / **2.3.** Pose du pare-pluie. / **2.4.** Montage des profils métalliques sur les fixations ES, les parties de fixations dépassant le profil doivent être pliées. / **2.5.** Sur les angles, montage des équerres complémentaires espacées de 400 mm pour fixer les cornières. / **2.6.** Utilisation du profil de ventilation basse SV-11. / **2.7.** Coupe horizontale. Il est possible d'utiliser un profil fermé au lieu du profil UW/CW. / **3.1.** En premier lieu, installez la latte de ventilation inférieure SV-11.5, puis les lattes verticales et enfin la latte de départ SV-11. **ATTENTION !** Utilisez les vis de taille appropriée. / **3.2.** Lors de l'installation des biseaux, la latte de ventilation inférieure SV-11.5 doit être installée en premier, puis les lattes verticales, et enfin la latte de départ SV-15. NB : Utilisez des vis de taille appropriée. / **3.3.** La première lame doit être emboîtée sur le profil de départ SV-11. / **3.4.** Fixez le panneau à l'aide de vis dans les trous prévus à cet effet. Les vis doivent être fixées au centre du trou de montage. / **3.5.** Lors de la pose, maintenez des espaces de dilatation afin que le panneau (la rangée de panneaux) puisse être déplacé horizontalement. Chaque panneau successif est accroché au bord du précédent, en le pliant légèrement pour qu'il s'insère dans la cavité des lattes verticales. Installation du coin intérieur SV(*)-13 et du coin extérieur SV(*)-12. / **3.6.** Assemblage des lames de bardage à l'aide profil H : SV(*)-18. La même connexion s'applique à l'installation verticale. / **3.7.** Assemblage des lames de bardage par recouvrement de 15 cm. Concerne uniquement les lames SV(*)-01 / SV-02. / **3.8.** Découpe des lames à la hauteur requise avec une meuleuse d'angle (p.ex.). / **3.9-3.10.** Pose de la dernière lame découpée en hauteur à l'aide des profils SV(*)-15 et SV(*)-14. / **4.1.** Installation des profils de finitions autour des fenêtres - en bas - SV(*)-12, SV(*)-14 et SV(*)-15. Découpe des lames à la dimension du tableau de la fenêtre - en bas. La lame découpée doit être emboîtée dans la lame précédente. Le bord découpé de la lame doit être inséré dans les profils de finition préalablement posés ; la dilatation doit être prise en compte. / **4.2.** Pose des lames dans l'encadrement de la fenêtre. / **4.3.** Installation des profils de finitions autour des fenêtres - en haut - (SV(*)-13, SV(*)-15). / **4.4.** Découpe des lames à la dimension du tableau de la fenêtre - en partie haute de l'ouverture de la fenêtre. / **POSE VERTICALE :** **5.1.** Pose verticale des lames SV(P)-05/06 et SX(*)-05/06 à l'aide des bandes de finition SV(*)-15, SV(*)-14, SV(*)-12, SV(*)-11.5. / **5.2.** Pose verticale de la première lame. Coupez la première serrure du panneau et placez-la dans la latte SV(*)-11. Verrouillez le panneau avec deux vis sur la deuxième latte en partant du haut. Fixez le panneau sur une latte sur deux de la manière habituelle. / **5.3.** Découpe de la dernière lame. / **5.4.** Pose des lames dans les cornières. Coupez la première fermeture du panneau et placez-la dans la bande SV(*)-11. La première lame insérée dans la cornière

doit être bloquée sur le deuxième tasseau supérieur. / **5.5.** Chaque lame doit être emboîtée sur le bord de la lame inférieure. / **5.6.** Pose du dernier panneau préalablement coupé à longueur à l'aide de SV(*)-15 et SV(*)-14. / **FINITION DES RENFORCEMENTS AVEC LE PLAFOND :**

6.1. Installation de tasseaux dans la cavité du plafond. Espacement des tasseaux horizontaux max. 400 mm. Ecartez les tasseaux de droite, de gauche et du mur du bord en fonction du type d'installation latérale. / **6.2.** L'installation des tasseaux / sous-structures commence par le côté gauche de la niche. Pour la disposition horizontale des panneaux, voir les figures 1.1-1.4. / **6.3.** Montage des tasseaux / sous-structures Pour la disposition verticale des panneaux, voir les figures 1.1 - 1.5. / **6.4.** Les lattes sont installées en commençant par la gauche. Côté gauche, la latte supérieure SV-15. Les lattes inférieures comme pour le montage horizontal des panneaux voir fig. 3.1 Côté gauche pour le montage vertical des panneaux latte SV-15. / **6.5.** Montage des lamelles SV-15 : en haut, côté droit. Installation des lattes inférieures et d'angle comme pour l'installation verticale des panneaux, voir les figures 5.1 à 5.4. / **6.6.** L'installation des panneaux commence par le plafond, du côté gauche. Pour commencer l'installation, vous pouvez utiliser soit le verrou de panneau coupé, soit la latte SV -11, en fonction de la largeur de la latte de bois supérieure. / **6.7.** Lors de l'assemblage des panneaux supérieurs, glissez les extrémités dans la niche qui en résulte entre la sous-structure et la latte SV-15 installée dans la sous-structure pour le montage vertical et supérieur. / **6.8.** La deuxième étape de l'assemblage du panneau commence par le côté gauche (2). Dans la disposition horizontale, le dernier panneau est inséré au-dessus des panneaux supérieurs. N'oubliez pas de soutenir le dernier panneau contre la latte SV-14. Ensuite, installez les panneaux en disposition verticale (3-4) selon les instructions des Fig. 5.2 - 5.5 (n'oubliez pas le point d'appui supplémentaire du panneau dans la latte SV-15 au début et dans la dernière latte SV-15).

RO

- Vă mulțumim că ați ales produsele VOX. Respectând toate regulile instrucțiunilor de montare, produsul poate fi utilizat o perioadă îndelungată, ceea ce confirmă garanția disponibilă pe pagina web a producătorului.
- Produsele trebuie depozitate în spații acoperite, departe de echipamentele de încălzire și de lumina directă a soarelui, la o temperatură care să nu depășească 60°C pentru a evita deformarea și deteriorările mecanice. Produsele trebuie depozitate pe paleți de transport sau pe rafturi cu lungime nu mai mică decât lungimea ambalajului. Nu este permisă lăsarea capetelor ambalajului fără suport și așezarea a mai mult de 10-12 pachete unul lângă celălalt.
- Produsele trebuie transportate într-o poziție orizontală, la o temperatură care să nu depășească 60°C.
- Înainte de instalare, despachetați produsul și comparați culorile.
- Profile SV(*)/SX(*)-01/02 pot fi montate vertical, iar profilul SV(*)/SX(*)-05/06 poate fi montat atât vertical cât și orizontal.
- Fronto poate fi instalat pe pereți și ca finisaj pe tavane.
- La prelucrarea profilelor folosiți unelte convenționale de tâmplărie pentru tăiere sau găurire. Utilizați un ferăstrău cu dinți fini; instrumentele mecanice pentru prelucrarea ar trebui să fie utilizate cu aceleași viteze sau mai mare decât la prelucrarea lemnului.
- Pentru tăierea profilelor cel mai bine este să se utilizeze polizorul unghiular, pentru a preveni fisurarea. În timpul tăierii trebuie să se protejeze ochii cu ochelari de protecție.
- Caracteristica naturală și inalienabilă a PVC-ului este schimbarea dimensiunilor rezultate din oscilațiile de temperatură. Profilele pot schimba lungimea lor cu 0,7 mm la o secțiune de 1 m, pentru fiecare diferență de temperatură de 10°C.
- Temperatura ambiantă recomandată în timpul instalării este cuprinsă între 0°C și 30°C. Înainte de instalare, profilele trebuie să fie supuse la o perioadă de 2-3 ore la locul de instalare, astfel încât temperatura profilului să se echilibreze cu temperatura ambiantă.
- În scopul unei instalări profesionale, temperatura de instalare admisă se încadrează în intervalul De la -15°C la 40°C.
- Trebuie păstrată o ventilație adecvată dinspre jos (cca.50 mm de la suprafața solului) și din partea de sus a peretelui (cca. 20 mm). Caracteristica naturală a profilelor din material plastic este acumularea de căldură. Menținerea necorespunzătoare a golului de aer poate provoca degradarea termică a materialului plastic.
- Trebuie menținute rosturile de dilatare corespunzătoare. Detaliile privind dimensiunile rostului de dilatare în funcție de temperatura de instalare și de lungimea profilului sunt prezentate în tabelul 3.
- Nu modificați produsul prin tratarea suprafeței sau acoperirea acesteia cu un alt material.
- Dacă există defecte vizibile ale produsului sau se observă nereguli ar trebui să le raportați comerciantului, înainte de a începe montajul.
- Trebuie să respectați toate regulile indicate în instrucțiunile de montaj și utilizare.

MONTAJUL

- Structura de sprijin poate fi făcută atât cu șipci de lemn sau cu profile metalice montate direct pe pereți. Atât șipcile de lemn cât și profilele metalice trebuie să fie aliniate cu ajutorul nivelei, astfel încât să formeze o suprafață plană; dacă este necesar, utilizați pene, în scopul de a egaliza nivelul șipcilor.
- Șipcile din lemn trebuie să fie din lemn de bună calitate, fără noduri, cu un conținut de umiditate de 15-18%, impregnat corespunzător și cu dimensiuni de 30x22mm, 30x40mm sau 30x50mm, dimensiunea laturilor depinzând de înălțimea la care se află și de temperatura ambiantă. Pentru informații despre cum să alegeți dimensiunea corectă a șipcilor, consultați figura 1.4 și tabelul 2.
- Pentru structura metalică, folosim profile galvanizate cu secțiunea transversală UW/CW 75, cu lățimea de 50,4 mb ca standard. Dimensiunea înălțimii profilelor depinde de înălțime și de temperatura mediului ambiant, la fel ca și dimensiunea șipcilor din lemn. Atât barele de lemn, cât și cele metalice sunt montate la o distanță de max. 40 cm, începând de la centrul șipcii. Ansamblul omologat pe o substructură metalică presupune, de asemenea, utilizarea de profile închise, fără a

uita să se mențină aceeași înălțime ca în cazul unei substructuri din lemn.

- În momentul în care montați panourile, nu înșurubați șurubul până la capăt (capătul șurubului nu trebuie să atingă direct suprafața panoului), deoarece acest lucru ar putea limita expansiunea / contractia profilului. Păstrați o distanță mică între suprafața panoului și planul inferior al capului șurubului, astfel încât să puteți muta panoul în plan orizontal, după înșurubarea acestuia în șipci.
- În timpul montării panourilor și a elementelor de fixare, șurubul trebuie înșurubat în mijlocul orificiului destinat pentru fixare. Se interzice fixarea directă prin suprafața profilului.

INFORMAȚILE PRIVIND UTILIZAREA

Tabel 1

Vinyl Siding SVP/SVPU/SXP/SXPU-01/02/05/06: (Nature) 4GJ					Vinyl siding S/SV/SX-01/02/05/06: (Unicolor) 8GJ				
	group 1	group 2	group 3	group 4		group 1	group 2	group 3	group 4
years	2	1.5	1	6	years	4	3	2	18
months	24	18	12	months	months	48	36	24	months

Tabel 2

Group 1	Norway (NO), Sweden (SE), Finland (FI), England (GB-ENG), Ireland (IE), Denmark (DK), Germany (DE) Estonia (EE), Lithuania (LT), Belgium (BE), Belarus (BY), Latvia (LV), Luxembourg (LU), Netherlands (NL), Poland (PL), Russia (Europe) (RU), Czechia (CZ), France (north of parallel 45°N) (FR), Slovakia (SK), Ukraine (north of parallel 47°N) (UA), New Zealand (NZ)
Group 2	France (south of parallel 45°N excluding the Riviera) (FR), Switzerland (CH), Austria (AT), Hungary (HU), Romania (RO), Moldova (MD), Ukraine (south of parallel 47°N) (UA), Bulgaria (BG), Serbia (RS), Bosnia (BA)
Group 3	Italy (IT), Greece (GR), North Macedonia (MK), Croatia (HR), Montenegro (ME), Turkey (TR), France (Riviera) (FR), Monaco (MC), Canada (CA), Spain (ES), Israel (IL), United States (US)
Group 4	India (IN), Sri Lanka (LK), Kenya (KE), Egypt (EG), Libya (LY), Algeria (DZ), Morocco (MA), Brazil (BR), Australia (AU)

- În timpul utilizării produsului, pot apărea variații de culoare sub influența radiațiilor solare pe parcursul perioadei de timp indicate în Tabelul 1, în funcție de locația geografică în care este instalat produsul (Tabelul 2), fără a depăși gradul 3 pe scara de gri descrisă în standardul EN 20105-A02.
- Amplasarea obiectelor, a plantelor sau a structurilor în apropierea produsului, inclusiv contactul direct cu produsul, poate duce la o decolorare neuniformă a acestuia.

CURĂȚAREA ȘI ÎNȚEȚINEREA

- Plăcile și profilele pot fi curățate periodic cu o soluție de detergent de uz casnic o temperatură a apei de maximum 40°C. Protejați produsul împotriva mușgaiului și a substanțelor chimice dăunătoare. Nu folosiți detergenți pe bază de solvenți sau lichide agresive și corozive. După curățare, suprafața se clătește cu apă curată.

DESCRIERI PENTRU DESENE: **1.1.** Montarea șipcilor orizontale. Distanța trebuie să fie adaptată la izolația utilizată. / **1.2.** Aplicarea materialului izolant. / **1.3.** Aplicarea foliei de izolație împotriva aburului. / **1.4.** Montarea șipcilor verticale. / **1.5.** Instalarea de șipci orizontale pentru instalarea verticală - în acest caz, șipcile inferioare pot fi distanțate mai mult. / **2.1.** Montarea suporturilor ES la construcția din metal încastrabilă. / **2.2.** Montarea stratului de izolare. / **2.3.** Montajul foliei izolatoare de aburi. / **2.4.** Montarea profilelor din metal la suporturile ES, părțile mai lungi ale suporturilor trebuie să fie indoite. / **2.5.** În colțuri, la o distanță de 400 mm, montăm table auxiliare pentru fixarea colțurilor. / **2.6.** Utilizarea profilului de ventilație SV-11.5. / **2.7.** Secțiunea orizontală. Este posibilă utilizarea unui profil închis în locul profilului UW/CW. / **3.1.** La început se montează profilul de start, după care se montează profilul de finisare de ventilare din partea inferioară SV-11.5, apoi profilele de finisare verticale, iar la sfârșit profilul de finisare inițial SV-11. **ATENȚIE!** Trebuie folosite șuruburi de dimensiuni corespunzătoare. / **3.2.** La instalarea șanfrului, montați la început banda de ventilație inferioară SV-11.5, apoi benzile verticale și, în final, banda de pornire SV-15. **NOTĂ!** Utilizați șuruburi de dimensiune corectă. / **3.3.** Primul panou se prinde de profilul SV-11, înșurubând șuruburile în orificiile special prevăzute în acesta. / **3.4.** Primul panou se prinde de profilul SV-11, înșurubând șuruburile în orificiile special prevăzute în acesta. / **3.5.** În timpul montării trebuie să se respecte rosturile de dilatare, în așa fel încât panoul (rândul de panouri) să poată fi deplasat orizontal. Fiecare panou următor este agățat de marginea celui precedent, îndoindu-l ușor, astfel încât să se potrivească în buzunarul de benzi verticale. Montarea colțului interior SV (*) 13 și a colțului exterior SV (*) 12. / **3.6.** Îmbinarea panourilor siding cu ajutorul elementului de îmbinare SV(*)-18. Aceleași conexiune se aplică și în cazul instalării verticale. / **3.7.** Îmbinarea panourilor siding prin suprapunere. Se referă numai la panourile SV(*)-01 / SV-02. / **3.8.** Tăierea panourilor la înălțimea adecvată se face folosind - de exemplu - un polizor unghiular. / **3.9-3.10.** Montarea ultimului panou tăiat în prealabil pe lungime, folosind profilele SV(*)-15 i SV(*)-14. / **4.1.** Utilizarea profilelor de finisare pentru ferestre - partea inferioară, folosind profilele SV(*)-12, SV(*)-14, SV(*)-15. Panoul tăiat trebuie fixat pe panoul montat mai jos. Marginea superioară tăiată se introduce în profilul de finisare montat mai înainte, luând în calcul rostul de dilatație. / **4.2.** Montarea panourilor în tocul ferestrei. / **4.3.** Utilizarea profilelor de finisare în cazul tocurilor ferestrelor - partea superioară a orificiului pentru fereastră (SV(*)-13, SV(*)-15). / **4.4.** Tăierea panourilor la mărimea golului ferestrei - partea superioară a orificiului pentru fereastră. / **MONTAJ VERTICAL:** **5.1.** Montarea verticală a panourilor SV(*)-05/06 și SX(*)-05/06 cu ajutorul benzilor de finisare SV(*)-15, SV(*)-14, SV(*)-12, SV(*)-11.5. / **5.2.** Montajul primului panou pe verticală. Tăiați prima încuietorie a panoului și așezați-o în banda SV(*)-11. Blocarea panoului cu ajutorul a două dibluri pe cea de-a doua șipcă de sus. Pe fiecare următoare șipcă panoul se fixează în mod standard. / **5.3.** Tăierea ultimului panou. / **5.4.** Montarea panourilor în colțuri. Tăiați prima încuietorie a panoului și așezați-o în banda

SV(*)-11. Primul panou care intră în colț trebuie să fie blocat pe prima șipcă din partea de sus. / 5.5. Fiecare panou următor îl prindem de marginea celui anterior. / 5.6. Montarea ultimului panou tăiat anterior la lungime cu ajutorul SV(*)-15 și SV(*)-14. / **FINISAREA NIȘEI CU TAVANUL:** 6.1. Montarea șipcilor în nișa din tavan. Distanța dintre șipcile horizontale max 400 mm. Șipcile extreme: pe partea dreaptă, stângă și perete trebuie îndepărtate de margine, în funcție de tipul de montare laterală. / 6.2. Montarea șipcilor/subconstrucțiilor din partea stângă a nișei. Pentru dispunerea orizontală a panourilor vezi Fig. 1.1-1.4. / 6.3. Montarea șipcilor / subconstrucțiilor Pentru sistemul vertical a panourilor, vezi Fig. 1.1 - 1.5. / 6.4. Montarea șipcilor trebuie începută de la laterala stângă. Laterala stângă, plinta superioară SV 15. Plintele inferioare la fel ca pentru montajul orizontal al panourilor, vezi fig. 3.1. Laterala stângă pentru montarea verticală a panourilor, plinta SV-15. / 6.5. Montarea plintelor SV-15: partea de sus, latura dreapta. Montarea plintelor inferioare și a colțarului este aceeași ca și pentru montarea verticală a panourilor, vezi fig. 5.1 - 5.4. / 6.6. Montarea panourilor o începem de la tavan, din partea stângă. Pentru a începe montajului puteți utiliza sistemul de blocare a panoului tăiat sau banda SV -11. În funcție de lățimea șipcii superioare de lemn. / 6.7. În timpul montajului panourilor superioare, capetele sunt introduse în buzunarul dintre subconstrucție și plinta SV-15 montată în subconstrucție pentru montajul vertical și superior. / 6.8. A doua etapă de asamblare a panourilor din partea stângă (2). În sistem orizontal, ultimul panou este introdus deasupra panourilor de sus. Nu uitați să susțineți ultimul panou cu șipca SV-14. Apoi, montați panourile în sistem vertical (3-4) în conformitate cu instrucțiunile din Fig. 5.2 - 5.5 (țineți minte despre punctul de sprijin suplimentar pentru panou în plinta SV-15 pe plinta SV-15 de la început și de la sfârșit).

LT

- Dėkojame, kad pasirinkote VOX prekes. Laikantis visų surinkimo instrukcijos nurodymų, produktas bus naudojamas ilgą laiką, ką patvirtina garantija pateikta gamintojo tinklalapyje.
- Produktas reikia laikyti patalpų viduje, ant sauso, plokščio ir stabilaus paviršiaus, užtikrinančio tiesioginio saulės šviesos trūkumą, horizontalioje pozicijoje, temperatūroje neviršijančioje 60°C, nedėti vietoje, kur yra tiesioginis saulės spindulių poveikis, dėti taip, kad turėtų atraminį tašką visame ilgyje. Krūvoje negali gulėti daugiau kaip 10-12 pakuočių, sudėtų viena ant kitos.
- Produktus transportuoti horizontalioje pozicijoje, temperatūroje neviršijančioje 60°C.
- Prieš montavimą reikia išpakuoti produktą ir palyginti spalvas.
- SV(*)/SX(*)-01/02 profiliai galima montuoti horizontaliai, o SV(*)/SX(*)-05/06 profiliai galima montuoti ir horizontaliai, ir vertikaliai.
- Fronto gali būti montuojamas ant sienų ir kaip lubų apdaila.
- Profilių apdailai reikia naudoti įprastinius stalius įrankius, skirtus pjovimui arba grėžimui. Reikia naudoti pjūklus su smulkiais dantukais; mechaninės apdailos įrankiai turėtų būti naudojami tokiais pačiais greičiais arba didesniais, tokiais kaip medienos apdailos metu.
- Profilių pjovimo metu geriausiai naudoti kampinį šlifukoį, kad išvengtų sutrūkimų. Pjovimo metu reikia saugoti akis apsauginių akinų pagalba.
- Natūrali ir patvari PVC plastiko savybė, tai matmenų pakeitimas dėl įvairių temperatūrų įtakos. Profiliai gali pakeisti savo ilgį 1m atkarpoje 0,7 mm, kiekviename 10°C temperatūros skirtume.
- Rekomenduojama aplinkos temperatūra montavimo metu yra nuo 0°C iki 30 °C. Prieš montavimą profiliai reikia laikyti 2-3 valandas instaliacijos vietoje, tokiu būdu, kad profiliai turėtų savo temperatūros prie aplinkos temperatūros adaptavimosi galimybę.
- Profesionaliam montavimui leistina montavimo temperatūra: nuo -15°C iki 40°C.
- Reikia išlaikyti tinkamą ventiliaciją iš lentjuostės apačios (apie 50 mm nuo žemės paviršiaus) ir viršaus (apie 20 mm). PVC profilių natūrali savybė tai šilumos kumuliacija. Tinkamos oro tuštumos neišlaikymas gali priversti prie terminio medžiagos degradavimo.
- Reikia išlaikyti tinkamus dilatacinius tarpus. Išsamūs kompensacinių jungčių matmenys, priklausomai nuo montavimo temperatūros ir profilio ilgio, pateikti 3 lentelėje.
- Negalima modifikuoti produkto, atliekant jo paviršiaus apdailą arba padengti jį kitos medžiagos sluoksniu.
- Matomų produkto defektų atveju arba pastebėjus neatitiktumus apie juos reikia nedelsiant pranešti pardavėjui, dar prieš montavimo pradžią.
- Reikia laikyti visas taisykles, nurodytas montavimo ir naudojimo instrukcijoje.

MONTAŽAS

- Laikanti konstrukcija gali būti atlikta iš medienos lentų kaip ir metalinių profilių, montuojamų tiesiogiai prie sienų. Medienos lentos, kaip ir metaliniai profiliai turėtų būti išlyginti su gulsčiu, tokiu būdu, kad sudarytų lygų paviršių; esant poreikiui reikia naudoti pleištus, kad išlyginti lentų paviršių.
- Medinės lentos turėtų būti atliktos iš geros kokybės medienos, be šakų, kur drėgmė 15-18%, tinkamai impregnuotų, kurių matmenys 30x22 mm, 30x40 mm, arba 30x50 mm, lentų dydis priklausomai nuo aukščio ir aplinkos temperatūros. Informacija, naudinga renkantis lentos dydį, pateikta 1.4 pav. ir 2 lentelėje.
- Metalo konstrukcijai yra panaudojami standartiniai cinkuoti profiliai su UW/CW 75 skerspjūviu, plotis 50,4 lm. Profilių aukščio matmenys priklauso nuo aukščio ir aplinkos temperatūros, analogiškai medinių juostų dydžiai. Medinės kaip ir metalinės juostas reikia montuoti maks. 40 cm nuotolyje, skaičiuojant nuo juostų vidurio. Leidžiamas montavimas ant metalinės konstrukcijos reiškia, kad naudojami tuščiaviduriai profiliai, turint omenyje, kad reikia išlaikyti atitinkamą aukštį, kaip ir medinio pagrindo atveju.
- Panelių montavimo metu niekada negalima įsukti varžto iki galo, t. y., kad galvutė tiesiogiai neliestų panelio paviršiaus - gali tai apriboti profilio ekspansijos/susitraukimo galimybę. Reikia išsaugoti mažą tarpą tarp panelio ir apatinės varžto galvutės paviršiaus, tokiu būdu, kad galima būtų pajudinti panelį po jo prisukimo prie lentų, horizontalioje plotmėje.
- Instaliuojant panelius ir tvirtinimo elementus, varžtas turi būti įsuktas angos skirtingose tvirtinimo viduje. Draudžiama tvirtinti betarpiškai ant profilių paviršiaus.

NAUDOJIMO INFORMACIJA

Lentelė 1

Vinyl Siding SVP/SVPU/SXP/SXPU-01/02/05/06: (Nature) 4GJ					Vinyl siding S/SV/SX-01/02/05/06: (Unicolor) 8GJ				
	group 1	group 2	group 3	group 4		group 1	group 2	group 3	group 4
years	2	1.5	1	6	years	4	3	2	18
months	24	18	12	months	months	48	36	24	months

Lentelė 2

Group 1	Norway (NO), Sweden (SE), Finland (FI), England (GB-ENG), Ireland (IE), Denmark (DK), Germany (DE) Estonia (EE), Lithuania (LT), Belgium (BE), Belarus (BY), Latvia (LV), Luxembourg (LU), Netherlands (NL), Poland (PL), Russia (Europe) (RU), Czechia (CZ), France (north of parallel 45°N) (FR), Slovakia (SK), Ukraine (north of parallel 47°N) (UA), New Zealand (NZ)
Group 2	France (south of parallel 45°N excluding the Riviera) (FR), Switzerland (CH), Austria (AT), Hungary (HU), Romania (RO), Moldova (MD), Ukraine (south of parallel 47°N) (UA), Bulgaria (BG), Serbia (RS), Bosnia (BA)
Group 3	Italy (IT), Greece (GR), North Macedonia (MK), Croatia (HR), Montenegro (ME), Turkey (TR), France (Riviera) (FR), Monaco (MC), Canada (CA), Spain (ES), Israel (IL), United States (US)
Group 4	India (IN), Sri Lanka (LK), Kenya (KE), Egypt (EG), Libya (LY), Algeria (DZ), Morocco (MA), Brazil (BR), Australia (AU)

- Naudojant produktą, spalva gali pasikeisti dėl saulės spindulių per 1 lentelėje nurodytą laiką, priklausomai nuo sumontuoto produkto geografinės padėties (2 lentelė), neviršijant 3 pilkos skalės pakopos pagal EN 20105-A02.
- Objektai, augalai ar pastatai, esantys šalia produkto, įskaitant tuos, kurie tiesiogiai liečiasi su produktu, gali sukelti netolygų gaminio spalvos pasikeitimą.

VALYMAS IR PRIEŽIŪRA

- Dangų ir lentjuostes karts nuo karto galima valyti buitiniu ploviklio tirpalu, kurio temperatūra neviršija 40°C. Produktas turi būti apsaugotas nuo pelėsių ir kenksmingų cheminių medžiagų. Nenaudoti tirpiklių ir kitų panašių agresyvių ir edančių skysčių. Po valymo paviršių nuplauti švariu vandeniu.

PIEŠINIŲ APRAŠYMAI: 1.1. Horizontalių juostų tvirtinimas. Sureguliuokite atstumą pagal naudojamą izoliaciją. / 1.2. Izoliacinės medžiagos klojimas. / 1.3. Garų nelaidžios plėvelės klojimas. / 1.4. Vertikalių juostų tvirtinimas. / 1.5. Horizontalių juostų montavimas – tokiu atveju apatinės juostos gali būti platesnės. / 2.1. ES laikiklių montavimas prie metalinės subkonstrukcijos. / 2.2. Izoliacijos sluoksnių montavimas. / 2.3. Garų nelaidžios plėvelės montavimas. / 2.4. Metalinių profilių prie ES laikiklių montavimas, išsikūšusias laikiklių dalis reikia atlenkti. / 2.5. Kampuose, atstume kad 400 mm, montuojame papildomas pagalbinės skardas, teikiančias kampų montavimo galimybę. / 2.6. Apdailos apatinės ventiliacinė juosta SV-11,5. / 2.7. Horizontalus pjūvis. Vietoj UW/CW profilio galima naudoti tuščiaavidurį profilį. / 3.1. Pirmia tvirtinama apatinė ventiliacinė juosta SV-11,5, vėliau - vertikaliuos juostas, galiausiai - startinė (pradinė) SV-11 juosta. PASTABA! Reikia naudoti atitinkamo dydžio sraigtus. / 3.2. Nuožulnumų montavimo metu, pirmiausiai montuojama apatinė ventiliacinė juosta SV-11,5, po to vertikaliuos juostas, o galiausiai startinė (pradinė) juosta SV-15. DĖMESIO! Būtina naudoti atitinkamo dydžio varžtus. / 3.3. Pirmoji plokštė sukabinama su SV-11 juosta. / 3.4. Plokštė prisukama medvaržčiais atitinkamose angose. Varžtai prisukami montavimo angos viduryje. / 3.5. Montuojant laikomasi nurodytų intervalų taip, kad plokštę (plokščių eilę) galima būtų perstumti horizontaliai. Kiekviena sekanti plokštė užkabina už pastarosios krašto, švelniai palenkiamą, taip, kad sutliptų į vertikaliųjų lentjuostų kišenės. Vidinio kampanio SV (*)-13 ir išorinio kampanio SV(*)-12 montavimas. / 3.6. Apdailos plokščių sujungimas SV(*)-18 jungtimi. Analogiška jungtis taikoma montuojant vertikaliai. / 3.7. Dailienčių jungimas uždėjimo būdu. Taikoma tik SV(*)-01 / SV-02 plokštėms. / 3.8. Plokštė prisukama atitinkamame aukštyje, pvz., su kampiniu šlifukoį. / 3.9.-3.10. Paskutinės plokštės tvirtinimas, iš anksto pamatavus pagal ilgį ir naudojant SV(*)-15 ir SV(*)-14 juostas. / 4.1. Apdailos juostų tvirtinimas langų angose - apačioje naudojamos SV(*)-12, SV(*)-14, SV(*)-15 juostos. Plokščių pjovimas iki lango angos dydžio - apačia. Nupjauta plokštė užkabina ant žemiau pritvirtintos plokštės. Nupjauta viršutinė įstumama į anksčiau pritvirtintas apdailos juostas, išlaikant tarpus. / 4.2. Plokštės tvirtinimas lango angoj. / 4.3. Apdailos juostų tvirtinimas langų angose - lango angos viršus (SV(*)-13, SV(*)-15). / 4.4. Plokščių pjovimas, kad tiktų į lango angą - lango angos viršus. / **VERTIKALIS MONTAVIMAS:** 5.1. Plokščių SV(*)-05/06 ir SX(*)-05/06 tvirtinimas vertikaliai, naudojant SV(*)-15, SV(*)-14, SV(*)-12, SV(*)-11,5 apdailą. / 5.2. Pirmos vertikaliuos plokštės tvirtinimas. Nupjaukite pirmosios plokštės užraktą ir įstatykite ją į SV(*)-11 apdailą. Plokštės blokavimas dviem varžtais antrame grebėste nuo viršaus. Prie kiekvieno sekancio grebėsto plokštė tvirtinama standartinio būdu. / 5.3. Paskutinės plokštės pjovimas. / 5.4. Plokščių kampuose montavimas. Nupjaukite pirmosios plokštės užraktą ir įstatykite ją į SV(*)-11 apdailą. Pirmą plokštę įeinanti į kampą turi būti užblokuojama ant antro grebėsto iš viršaus. / 5.5. Kiekviena kita plokštė tvirtinama prie pritvirtintos plokštės krašto. / 5.6. Paskutinės plokštės montavimas, supjaustytos pagal ilgį, naudojant SV(*)-15 ir SV(*)-14. / **NIŠOS IR LUBŲ APDAILA:** 6.1. Grebėstų montavimas lubų nišoje. Atstumas tarp horizontalių grebėstų max 400 mm. Kraštutinius grebėstus: dešinės, kairės pusės ir sienos nutoliniu nuo krašto priklausomai nuo šoninio montavimo tipo. / 6.2. Grebėstų / subkonstrukcijų montavimas pradėdamas iš kairės nišos pusės. Horizontalius plokščių paskirstymas - žr. pieš. 1.1-1.4. / 6.3. Grebėstų / subkonstrukcijų montavimas. Vertikalūs plokščių paskirstymas - žr. pieš. 1.1-1.5. / 6.4. Juostų montavimas pradėdamas iš kairės pusės. Kairysis šonas, viršus - juosta SV-15. Apatinės juostos - taip kaip montuojant horizontaliai plokštės - žr. pieš. 3.1. Kairysis šonas vertikaliai plokščių montavimui juosta SV-15. / 6.5. Juostų SV-15 montavimas: viršus, dešinysis šonas. Apatinių juostų ir kampanio montavimas

taip kaip montuojant vertikaliai plokštes, žr. pieš. nuo 5.1-5.4. / **6.6.** Plokščių montavimas pradedamas nuo lubų, iš kairės pusės. Montavimas pradedamas plokštės nupjautu užraku arba juosta SV-11. Priklausomai nuo pagrindinio viršutinio medinio grebėsto pločio. / **6.7.** Montuojant viršutinės plokštės kraštus įstumti į susidariusią kišenę tarp subkonstrukcijos ir juostos SV-15, kuri buvo sumontuota subkonstrukcijoje skirtoje vertikaliai ir viršutiniam montavimui. / **6.8.** Antras plokščių montavimo etapas pradedamas iš kairės pusės (2). Horizontaliai paskutinė plokštė yra įstumiama virš viršutinio plokščių. Neužmirškite paskutinės plokštės atremti juosta SV-14. Toliau montuojamos plokštės vertikaliai (3-4) pagal instrukciją, pradedant nuo pieš. 5.2-5.5 (neužmirškite papildomos plokštės atramos juostoje SV-15 pradžioje ir galinėje juostoje SV-15).

IV

- Pateiciamies, ka izvēlējāties VOX zīmola produkciju. Ievērojot visus montāžas instrukcijā minētos noteikumus, produkcija Jums kalpos ilgu laiku, atbilstoši ražotāja mājas lapā norādītajiem garantijas termiņiem.
- Profilus jāuzglabā iekšējā, uz sausas, līdzenas un stabilas pamatnes, kas garantē, ka nepastāv tiešs kontakts ar zemi, horizontālā pozīcijā, temperatūrā ne augstākā par 60°C, nenovietojot tos tiešā saules staru iedarbībā, tā, lai tiem būtu atbalsta punkts visā izstrādājuma garumā. Krāvējumā nevar būt novietoti vairāk kā 10–12 iepakojumi viens virs otra.
- Produktus jātransportē horizontālā stāvoklī, temperatūrā, kas nepārsniedz 60°C.
- Pirms montāžas jāizpako produkts un jāsalīdzina krāsas.
- Profili SV(*)/SX(*)-01/02 paredzēti montāžai horizontāli, profili SV(*)/SX(*)-05/06 var tikt montēti gan horizontāli, gan vertikāli.
- Paneļi Fronto var uzstādīt un sienām un kā griestu apdare.
- Apstrādājot profilus ir nepieciešams izmantot standarta galdniecības instrumentus griešanai vai urbšanai. Jāizmanto zāģus ar smalkiem zobiem; mehāniskos apstrādes instrumentus jāizmanto, lietojot tos pašus vai lielākus ātrumus kā kokapstrādē.
- Profila griešanai vislabāk izmantot leņķa slīpmašīnu, lai izvairītos no iekļūstītiem. Griešanas laikā obligāti jāaizsargā acis ar aizsargbrīļļu palīdzību.
- Dabiska un neatņemama PVC izstrādājuma īpašība ir izmēru izmaiņas dažādu temperatūru ietekmē. Profili var mainīt savu garumu par 0,7 mm uz katru 1 m, pie katriem 10°C temperatūras starpības.
- Leteicamā apkārtējā temperatūra montāžas laikā ir starp 0°C un 30°C. Pirms profilu uzstādīšanas tiem ir jāļauj nostāvēties 2–3 stundas uzstādīšanas vietā tā, lai profilam būtu iespēja izlīdzināt savu temperatūru līdz apkārtējās vides temperatūrai.
- Profesionālas montāžas gadījumā pieļaujamā montāžas temperatūra ir diapazonā no –15°C līdz 40°C.
- Profila griešanai vislabāk izmantot leņķa slīpmašīnu, lai izvairītos no plīsumiem. Griešanas laikā ir obligāti jāaizsargā acis, valkājot aizsargbrīļļes.
- Jānodrošina atbilstoša ventilācija no apakšas (aptuveni 50 mm no zemes virsmas) un no sienas augšpusē (aptuveni 20 mm). PVC profilu dabiska īpašība ir siltuma akumulācija. Nenodrošinot atbilstošu gaisa spraugu, izstrādājums var tikt termiski bojāts.
- Jāatstāj pietiekama dilatācijas sprauga. Detalizēta informācija par dilatācijas spraugas izmēriem atkarībā no montāžas temperatūras un paneļu garuma ir norādīta 3. tabulā.
- Nedrīkst modificēt produktu, apstrādājot tā virsmu vai pārklājot tā kārtas ar citu materiālu.
- Pamanot produktam bojājumus vai defektus, par tiem nekavējoties jāziņo pārdevējam vēl pirms montāžas.
- Jāievēro visi montāžas un lietošanas instrukcijā norādītie noteikumi.

MONTĀŽA

- Nesējkonstrukciju var izveidot gan no koka līstēm, gan no metāla profiliem, kas uzstādīti tieši uz sienām. Gan koka līstes, gan metāla profili ir jāizlīdzina ar līmeņrādi, lai izveidotu līdzenu virsmu; nepieciešamības gadījumā ir jāizmanto ķīļi, lai izlīdzinātu latu līmeņi.
- Koka līstēm ir jābūt izgatavotām no labas kvalitātes koka, bez defektiem, ar mitruma saturu 15-18%, atbilstoši impregnētam, ar izmēriem 30x22 mm, 30x40 mm vai 30x50 mm, līstu izmērs ir atkarīgs no augstuma un apkārtējās temperatūras. Informācija, kas ļauj izvēlēties līstu izmēru, ir norādīta att. 1.4 un 2. tabulā.
- Veidojot metāla konstrukciju, jāizmanto standarta cinkoti profili ar UW/CW 7 šķērgriezumu, plat. 50,4 gm. Līdzīgi kā koka līstu izmēri profilu augstums ir atkarīgs no apkārtējās temperatūras. Gan koka, gan metāla līstes ir jāuzstāda ar maks. 40 cm atstarpēm, skaitot no līstu vidus. Pieļaujamā uzstādīšana uz metāla konstrukcijas paredz arī slēgto profilu izmantošanu, saglabājot atbilstošu augstumu kā koka apakškonstrukcijas gadījumā.
- Paneļu montāžas laikā nekad nedrīkst neieskrūvēt skrūvi līdz galam, proti, tā, lai skrūves galva saskartos ar paneļa virsmu, — tas var ierobežot profila izplešanos/saraušanos. Jānodrošina neliela atstarpe starp paneļa virsmu un skrūves galvas apakšējo virsmu, lai būtu iespējams kustināt paneli horizontālā virsmā pēc tā pieskrūvēšanas pie latām.
- Paneļu stiprināšanai elementu montāžas laikā skrūves ir jāieskrūvē stiprināšanai paredzēto atveru vidū. Stiprināt profilu, neizmantojot šim nolūkam paredzētās atveres un bojājot plāksnes, stingri aizliegts.

LIETOŠANAS INFORMĀCIJA

Tabula 1

Vinyl Siding SVP/SVPU/SXP/SXPU-01/02/05/06: (Nature) 4GJ					Vinyl siding S/SV/SX-01/02/05/06: (Unicolor) 8GJ				
	group 1	group 2	group 3	group 4		group 1	group 2	group 3	group 4
years	2	1.5	1	6	years	4	3	2	18
months	24	18	12	months	months	48	36	24	months

Tabula 2

Group 1	Norway (NO), Sweden (SE), Finland (FI), England (GB-ENG), Ireland (IE), Denmark (DK), Germany (DE) Estonia (EE), Lithuania (LT), Belgium (BE), Belarus (BY), Latvia (LV), Luxembourg (LU), Netherlands (NL), Poland (PL), Russia (Europe) (RU), Czechia (CZ), France (north of parallel 45°N) (FR), Slovakia (SK), Ukraine (north of parallel 47°N) (UA), New Zealand (NZ)
Group 2	France (south of parallel 45°N excluding the Riviera) (FR), Switzerland (CH), Austria (AT), Hungary (HU), Romania (RO), Moldova (MD), Ukraine (south of parallel 47°N) (UA), Bulgaria (BG), Serbia (RS), Bosnia (BA)
Group 3	Italy (IT), Greece (GR), North Macedonia (MK), Croatia (HR), Montenegro (ME), Turkey (TR), France (Riviera) (FR), Monaco (MC), Canada (CA), Spain (ES), Israel (IL), United States (US)
Group 4	India (IN), Sri Lanka (LK), Kenya (KE), Egypt (EG), Libya (LY), Algeria (DZ), Morocco (MA), Brazil (BR), Australia (AU)

- Izstrādājuma lietošanas laikā var notikt krāsas izmaiņas saules staru ietekmē 1. tabulā norādītajā laikā, kas atkarīgs no izstrādājuma uzstādīšanas ģeogrāfiskās vietas (2. tabula). Tās nepārsniedz 3. pakāpi pelēkajā skalā, kas aprakstīta standartā EN 20105-A02.
- Priekšmetu, augu vai būvzīdājumu izvietošana blakus izstrādājumam, tostarp tieša saskare ar izstrādājumu, var izraisīt nevienmērīgas izstrādājuma krāsas izmaiņas.

TĪRĪŠANA UN UZGLABĀŠANA

- Laiku pa laiku jātīra paneļus un līstes, izmantojot mājāsaimniecības mazgāšanas līdzekli, temperatūrā, kas nepārsniedz 40°C. Aizsargājiet izstrādājumu pret pelējumu un kaitīgām ķīmiskām vielām. Nelietojiet šķīdinātājus vai līdžigus agresīvus un kodīgus šķīdumus. Pēc tīrīšanas nomazgājiet virsmu ar tīru ūdeni.

ATTĒLU APRAKSTI: 1.1. Horizontālo līstu uzstādīšana. Pielāgojiet atstarpes starp līstēm izmantojamai izolācijai. / **1.2.** Izolācijas slāņa izvietošana. / **1.3.** Tvaika izolācijas plēves izvietošana. / **1.4.** Vertikālo līstu uzstādīšana. / **1.5.** Horizontālo līstu vertikāli uzstādīšana — šajā gadījumā apakšējās līstes var uzstādīt ar lielākām atstarpēm. / **2.1.** Āķu ES uzstādīšana uz metāla apakškonstrukcijas. / **2.2.** Izolācijas slāņa uzstādīšana. / **2.3.** Tvaika izolācijas plēves uzstādīšana. / **2.4.** Metāla profilu uzstādīšana uz āķiem ES, āķu izvēršanas daļas ir jāatliek. / **2.5.** Stūros ir jāuzstāda ar 400 mm atstarpēm papildu palīgloksnes, kas ļauj piestiprināšanas stūrus. / **2.6.** Apakšējās ventilācijas līste SV-11,5 izmantošana. / **2.7.** Horizontālais šķērgriezums. Iespēja izmantot slēgto profilu profila UW/CW vietā. / **3.1.** Sākumā ir jāuzstāda apakšējā ventilācijas līste SV-11,5, pēc tam vertikālās līstes un, beidzot, starta līsti SV-11. **UZMANĪBU!** Jāizmanto attiecīgā izmēra skrūves. / **3.2.** Slīpumu uzstādīšanas laikā vispirms ir jāuzstāda apakšējā ventilācijas līste SV-11,5, pēc tam vertikālās līstes un, beidzot, starta līsti SV-15. **UZMANĪBU!** Jāizmanto attiecīgā izmēra skrūves. / **3.3.** Pirmās paneļis ir jāaizāķē aiz līstes SV-11. / **3.4.** Paneļi ir jāpieskrūvē ar skrūvēm šim mērķim paredzētajos caurumos. Skrūves ir jāieskrūvē montāžas cauruma vidū. / **3.5.** Uzstādīšanas laikā ir jāaizsargā dilatācijas spraugas tā, lai būtu iespējams pārvietot paneļi (paneļu rindu) horizontālā plaknē. Katrs nākamais paneļis ir jāaizāķē aiz iepriekšējā paneļa malas, mazliet to izliekot, lai tas ieiētu vertikālo līstu gropēs. Iekšējā stūra SV(*)-13 un ārējā stūra SV(*)-12 uzstādīšana. / **3.6.** Apšuvuma paneļu savienošana ar savienotāju SV(*)-18. Līdzīga savienošana attiecas uz vertikālu montāžu. / **3.7.** Apšuvuma paneļu savienošana ar pārlaidumu. Attiecas tikai paneļiem SV(*)-01/SV-02. / **3.8.** Paneļu piegriešana atbilstošam augstumam, piemēram, ar leņķa slīpmašīnu. / **3.9-3.10.** Pēdējā paneļa uzstādīšana, kas iepriekš piegriezts atbilstošam garumam, izmantojot līstes SV(*)-15 un SV(s)-14. / **4.1.** Apdares līstu izmantošana pie logu ailēm — loga ailes apakšpuse — SV(*)-12, SV(*)-14 un SV(*)-15. Paneļu piegriešana loga ailes izmēriem — apakšpuse. Piegrieztais paneļis ir jāaizāķē aiz zemāk uzstādītā paneļa. Piegriezta augšējā mala ir jāievieto iepriekš uzstādītajās apdares līstēs, saglabājot dilatācijas spraugu. / **4.2.** Paneļu uzstādīšana loga ailē. / **4.3.** Apdares līstu izmantošana pie logu ailēm — loga ailes augšpuse (SV(*)-13, SV(*)-15). / **4.4.** Paneļu piegriešana loga ailes izmēriem — loga ailes augšpuse. / **VERTIKĀLĀ MONTĀŽA: 5.1.** Paneļu SV(*)-05/06 un SX(*)-05/06 vertikālā uzstādīšana ar apdares līstu SV(*)-15, SV(*)-14, SV(*)-12, SV(*)-11,5 izmantošanu. / **5.2.** Pirmā paneļa vertikālā uzstādīšana. Nogrieziet pirmo paneļa savienojumu un ievietojiet to līstē SV(*)-11. Paneļa bloķēšana ar divām skrūvēm uz otrās līstes no augšas. Pie katras nākamās līstes paneļi ir jāpiestiprina standarta veidā. / **5.3.** Pēdējā paneļa piegriešana. / **5.4.** Paneļu uzstādīšana stūros. Nogrieziet pirmā paneļa savienojumu un ievietojiet to līstē SV(*)-11. Pirmās paneļis, kas ieieta stūrī, jābloķē uz otrās līstes no augšas. / **5.5.** Katrs nākamais paneļis ir jāaizāķē aiz iepriekšējā paneļa malas. / **5.6.** Pēdējā paneļa, kas iepriekš piegriezts atbilstošam garumam, uzstādīšana ar SV(*)-15 un SV(*)-14 izmantošanu. / **NIŠAS AR GRIESTIEM APDARE: 6.1.** Līstu uzstādīšanas griestu niša. Atstarpe starp horizontālām līstēm maks. 400 mm. Labās, kreisās puses un sienas malējās līstes ir jāaattālina no malas atkarībā no sānu uzstādīšanas veida. / **6.2.** Līstu/apakškonstrukcijas uzstādīšana ir jāuzsāk nišas kreisajā pusē. Paneļu horizontālajam izvietojumam sk. 1.1.–1.4. att. / **6.3.** Līstu/apakškonstrukcijas uzstādīšana Paneļu vertikālajam izvietojumam sk. 1.1.–1.5. att. / **6.4.** Līstu uzstādīšana ir jāuzsāk kreisajā pusē. Kreisajā mala, augšpuse — līste SV 15. Apakšējās līstes kā paneļu horizontālās uzstādīšanas gadījumā, sk. 3.1. att. Kreisā mala paneļu vertikālās uzstādīšanas gadījumā — līste SV-15. / **6.5.** Līstu SV-15 uzstādīšana: augšpuse, labā mala. Apakšējo līstu un stūra uzstādīšana kā paneļu vertikālās uzstādīšanas gadījumā, sk. 5.1.–5.4. att. / **6.6.** Paneļu uzstādīšana ir jāuzsāk ar griestiem, kreisajā pusē. Uzstādīšanas sākšanai var izmantot nogrieztu paneļa savienojumu vai līstu SV-11. Atkarībā no augšējās koka līstes platumā. / **6.7.** Uzstādot augšējos paneļus, ievietojiet galus spraugā starp apakškonstrukciju un līsti SV-15, kas uzstādīta apakškonstrukcija vertikālajai un apakšējai montāžai. / **6.8.** Otrās paneļu uzstādīšanas posms ir jāuzsāk kreisajā pusē (2). Horizontālajam izvietojumā pēdējais paneļis ir jāievieto virs augšējiem paneļiem. Atcerieties par pēdējā paneļa atbalstīšanu pret līsti SV-14. Pēc tam paneļi ir jāuzstāda vertikālajam izvietojumā (3–4) atbilstoši instrukcijas 5.2.–5.5. att. (atcerieties par papildu paneļa atbalsta punktu līstē SV-15 sākumā un līstē SV-15 beigās).

EST

- Täname, et valisite VOX kaubamärgi toote. Juhul, kui järgite kõiki kasutusjuhendis sisalduvaid juhiseid, teenib toode teid pikemat aega, mida kinnitab tootja veebilehel paiknev garantii.
- Tooteid tuleb hoiustada kaetud kohas, eemal küttekehast ja otsesest päikesevalgusest, temperatuuril alla 60°C. Profiilide kaitsmiseks saastumise, deformeerumise ja mehaaniliste kahjustuste eest tuleb tooteid hoiustada riulitel või kaubaalustel, mille pikkus ei ole väiksem paki pikkusest. Pakkide otsasid ei tohi jätta toestusega ega asetada üksteise peale rohkem kui 10-12 pakki.
- Tooteid tuleb transportida vertikaalasendis, mitte kõrgemal temperatuuril kui 60°C.
- Enne paigaldamist tuleb toode lahti pakkida ja võrrelda värvitoone.
- Profiile SV(*)/SX(*)-01/02 võib paigaldada vertikaalselt, profiile SV(*)/SX(*)-05/06 võib paigaldada nii vertikaalselt kui horisontaalselt.
- Fronto plaati saab kasutada seinaga ja lae viimistluseks suurima.
- Profiilide lõikamiseks on parim kasutada nurklühvijat, et vältida lõhenemist. Lõikamise ajal tuleb kaitsta silmi kaitseprillidega.
- Profiilide töötlemiseks tuleb kasutada tavalisi puidulõikeristu või puurida. Kasutada väikeste hammastega saage; mehaanilisi tööriistu tuleb kasutada samade või suuremate kiirustega kui puidutöötusel.
- PVC materjalile iseloomulikuks omaduseks on mõõtmete muutumine erinevate temperatuuride toimel. Profiilid võivad muuta pikkust 0,7 mm võrra 1m kohta iga 10°C temperatuurimuutuse korral.
- Soovitatav paigalduskeskkonna temperatuur on 0...+30 °C. Enne paigaldamist laske profiilidel paigalduskohas 2-3 tundi seista, et iga profiili temperatuur saaks kohandatu ümbritseva temperatuuriga.
- Professionaalsel paigaldamisel on lubatud paigaldustemperatuur -15...+40°C.
- Tagage piisav ventilatsioon alt (u 50 mm maapinnalt) ja seinaga ülaosast (u 20 mm). Plastikust profiilide loomulikuks omaduseks on sooju kumuleerimine. Nõuetekohase õhuruumi puudumine võib põhjustada materjali termilist lagunemist.
- Tagage piisav paisumisruum. Tabelis 3 on toodud täpsed paisumisvuugi mõõtmed sõltuvalt paigaldustemperatuurist ja profiili pikkusest.
- Ärge modifitseerige toodet selle pealispinna töötlemiseks või selle katmisega teisest materjalist kihiga.
- Toote nähtavate vigade esinemisel või ebatäpsuste tuvastamisel tuleb sellest viivitamata teatada müüjale enne paigaldamise alustamist.
- Järgige kõiki paigaldus- ja kasutusjuhendis sisalduvaid juhiseid.

PAIGALDUS

- Kandev konstruktsioon võib olla valmistatud kas vahetult seinale paigaldatavatest puitlattedest või metallprofiilidest. Nii puitlatted kui metallprofiilid tuleb loodida nivelliiri abil nii, et nad moodustaksid ühtlase pinna; vajadusel kasutada lattide taseme ühtlustamiseks kiile.
- Puitliistud peavad olema kvaliteetsest, oksakohtadeta puidust, niiskusesisaldusega 15–18%, kohaselt immutatud ning mõõtetega 30x22, 30x40 või 30x50 mm. Liistude mõõtmed sõltuvad kõrgusest ja ümbritsevast temperatuurist. Mõõtmete andmed on toodud joonisel 1.4 ja tabelis 2.
- Metallkonstruktsioonide valmistamiseks kasutame tavapäraselt tsingitud profiili ristlõikega UW/CW 75 laiusega 50,4 lm. Profiili kõrgus sõltub kõrgusest ja ümbritsevast temperatuurist, analoogselt puitliistu mõõtetega. Nii puit- kui metalliist paigaldatakse liistu keskkohast suurima sammuga 40 cm. Lubatud paigaldus metallkonstruktsioonile eeldab õõnesprofiili kasutamist, arvestades sobivat kõrgust nagu puidust aluskonstruktsiooni puhul.
- Paneelide paigaldamisel ei tule kunagi keerata kruvi lõpuni kinni, st nii, et selle pea puudutaks vahetult paneeli pinda – see võib takistada paneeli paisumise/kokkutõmbumise võimalust. Jätke paneeli pealispinna ja kruvi pea alumise pinna vahele väike vahemaa, et paneeli oleks võimalik pärast selle lattidele kinnitamist horisontaalsuunas liigutada.
- Paneelide ja kinnituselementide paigaldamisel tuleb kruvi keerata läbi kinnitamiseks mõeldud ava. Keelatud on kinnitamine vahetult profiili pinna kaudu.

KASUTUSTEAVE

Tabel 1

Vinyl Siding SVP/SVPU/SXP/SXPJ-01/02/05/06: (Nature) 4GJ					Vinyl siding S/SV/SX-01/02/05/06: (Unicolor) 8GJ				
	group 1	group 2	group 3	group 4		group 1	group 2	group 3	group 4
years	2	1.5	1	6	years	4	3	2	18
months	24	18	12	months	months	48	36	24	months

Tabel 2

Group 1	Norway (NO), Sweden (SE), Finland (FI), England (GB-ENG), Ireland (IE), Denmark (DK), Germany (DE) Estonia (EE), Lithuania (LT), Belgium (BE), Belarus (BY), Latvia (LV), Luxembourg (LU), Netherlands (NL), Poland (PL), Russia (Europe) (RU), Czechia (CZ), France (north of parallel 45°N) (FR), Slovakia (SK), Ukraine (north of parallel 47°N) (UA), New Zealand (NZ)
Group 2	France (south of parallel 45°N excluding the Riviera) (FR), Switzerland (CH), Austria (AT), Hungary (HU), Romania (RO), Moldova (MD), Ukraine (south of parallel 47°N) (UA), Bulgaria (BG), Serbia (RS), Bosnia (BA)
Group 3	Italy (IT), Greece (GR), North Macedonia (MK), Croatia (HR), Montenegro (ME), Turkey (TR), France (Riviera) (FR), Monaco (MC), Canada (CA), Spain (ES), Israel (IL), United States (US)
Group 4	India (IN), Sri Lanka (LK), Kenya (KE), Egypt (EG), Libya (LY), Algeria (DZ), Morocco (MA), Brazil (BR), Australia (AU)

- Toote kasutamise ajal võivad tekkida sõltuvalt paigaldatud toote geograafilisest asukohast (tabel 2) päikesekiirgusest tingitud värvimuutused tabelis 1 toodud aja jooksul, mis ei ületa ET 20105-A02 kohaselt halli skaala astet 3.
- TToote läheduses asuvad esemed, taimed või ehitised, sh need, mis puutuvad tootega otseselt kokku, võivad põhjustada toote ebaühtlast värvimuutust.

PULIZIA E MANUTENZIONE

- Paneele ja liiste tuleb aeg-ajalt puhastada majapidamises kasutatava pesuvahendi lahusega, mille temperatuur ei ületa 40°C. Toode peab olema kaitstud hallituse ja kahjulike kemikaalide eest. Mitte kasutada lahustit, agressiivset ja sööbivat vedelikku. Pärast pesemist loputage pinda puhta veega.

JOONISTE KIRJELDUS: 1.1. Horisontaalsete paigaldus. Seadke vahed vastavalt kasutatud isolatsioonmaterjalile. / 1.2. Isolatsioonimaterjali paigaldus. / 1.3. Aurutõkkedele paigaldus. / 1.4. Vertikaalsete paigaldus. / 1.5. Horisontaalsete paigaldamine vertikaalselt. Alumised vertikaalsete paigaldus tuleb laiemale lükata. / 2.1. Paigaldage ES-klambrid metallarindile. / 2.2. Isoleerikihi paigaldus. / 2.3. Aurutõkkedele paigaldus. / 2.4. Metallprofiilide paigaldus ES-klambritele, klambritest väljaulatuvad osad tuleb tahapoole painutada. / 2.5. Nurgaprofiilidele paigaldage 400 mm vahemaadega täiendavad, nurgaprofiilide kinnitamist võimaldavad plaadid. / 2.6. Alumise ventilatsioonilindi SV-11,5 kasutamine. / 2.7. Horisontaalne ristlõige. UW/CW-profiili asemel võib kasutada õõnesprofiili. / 3.1. Kõigepealt paigaldage SV-11,5 alumised ventilatsioonilistud, seejärel vertikaalsed liistud ja lõpuks SV-11 starterilistud. TÄHELEPANU! Kasutage kohase suurusega kruvisid. / 3.2. Kaldservade paigaldamisel paigaldage kõigepealt SV-11,5 alumise ventilatsioonilist, seejärel vertikaalsed liistud ja lõpuks SV-11 stardilistud. MÄRKUS! Kasutage õige suurusega kruvisid. / 3.3. Esimene paneel kinnitatakse SV-11 liistuga. / 3.4. Kinnitage paneel kruvidega ettenähtud paigaldusavadesse. Kruvid tuleb panna paigaldusava keskele. / 3.5. Paigaldamisel tuleb jätta ruumivaru nii, et saate paneeli (paneelide rida) horisontaalselt liigutada. Iga järgnev paneel kinnitatakse eelneva serva külge, painutades seda veidi, et see sobiks vertikaalribade taskusse. Sisenergia SV(*)-13 ja välisenergia SV(*)-12 paigaldamine. / 3.6. Kattepaneelide ühendamine ühendusprofiiliga SV(*)-18. Samane ühendusviis vertikaalpaigaldusega. / 3.7. Kattepaneelide ühendamine üleulatava osaga. See puudutab paneeli SV(*)-01 / SV-02. / 3.8. Paneeli lõikamine vastava kõrgusega, näiteks nurgalühvijaga. / 3.9.-3.10. Viimase paneeli paigaldamine eelneva sobiva pikkusega lõikamisega, kasutades liiste SV(*)-15 ja SV(*)-14. / 4.1. Viimistlusliistude kasutamine aknaavas – alumised osad, koos SV(*)-12, SV(*)-14, and SV(*)-15 liistudega. Paneelide lõikamine vajalikule aknaava suurusele vastavaks. Paneel, mis on juba õigesse suurusse lõigatud, lisatakse alpool kinnitatud paneelile. Ülemine lõikeserv sisestatakse eelnevalt kinnitatud viimistlusliistudesse, säilitades õige laienemise. / 4.2. Paneeli paigaldamine aknaavasse. / 4.3. Viimistlusliistude paigaldamine aknaavasse – ülemine osa (SV(*)-13, SV(*)-15). / 4.4. Paneelide lõikamine, kohandades aknaava suurusele – ülemine osa. / **VERTIKAALPAIGALDUS:** 5.1. SV(*)-05/06 ja SX(*)-05/06-paneelide vertikaalpaigaldus SV(*)-15, SV(*)-14 SV(*)-12, SV(*)-11,5 viimistlusliistuga. / 5.2. Esimese vertikaalpaneeli paigaldamine. Lõigake esimene paneelilukk ära ja asetage see SV(*)-11 liistu sisse. Kinnitage paneel kahe kruviga teise liistu külge ülevalt. Iga järgneva liistu külge kinnitage paneel tavalisel viisil. / 5.3. Viimasel paneeli lõikamine. / 5.4. Paneeli paigaldamine nurkadesse. Lõigake esimene paneelilukk ära ja asetage see SV(*)-11 liistu sisse. Esimene nurka paigaldatav paneel tuleb lukustada teise liistuga ülaltpoolt. / 5.5. Iga järgnev paneel kinnitatakse eelmise paneeli serva taha. / 5.6. Viimane lõigatud paneel paigaldatakse SV(*)-15 ja SV(*)-14-ga. / **LAESÜVENDI VIIMISTLEMINE:** 6.1. Liistude paigaldamine laesüvendisse. Horisontaalsete suurim vahekaugus on 400 mm. Jätke parem- ja vasakpoolsete välimiste liistude ja seinaga vahetult vahetult külgpaigalduse tüübist. / 6.2. Liistude/alustarindi paigaldamine algab süvendini vasakult küljelt. Paneelide horisontaalpaigutuse kohta vt jooniseid 1.1–1.4. / 6.3. Liistude/alustarindi paigaldamine. Paneelide vertikaalpaigutuse kohta vt jooniseid 1.1–1.5. / 6.4. Alustage liistude paigaldamist vasakult poolt. Vasakpoolne, ülaosa koos SV-15 liistudega. Alumine äär nagu horisontaalpaneeli paigaldamisel, vt joonis 3.1. Vasakpoolne külg vertikaalse paneeli paigaldamise SV-15 liistud. / 6.5. SV-15 liistude paigaldamine: ülevalt, paremalt poolt. Alumise liistude ja nurga paigaldamine nagu vertikaalpaneelide paigaldusel, vt joonised 5.1–5.4. / 6.6. Alustage paneelide paigaldamist laest, vasakult poolt. Paigaldamise alustamiseks võib kasutada kas lõigatud paneelilukku või SV-11 liistu, sõltuvalt ülemise puitliistu laiusest. / 6.7. Ülemiste paneelide paigaldamisel libistage otsad tekkinud taskusse alustarindi ja paigaldatud SV-15 liistude vahele, mis on paigaldatud vertikaalseks ja ülemiseks paigaldamiseks. / 6.8. Paneelide paigaldamise teine etapp algab vasakult (2). Horisontaalpaigutuse korral asetatakse viimane paneel ülemiste paneelide kohale. Ärge unustage, et viimane paneel toetuks vastu SV-14 liistu. Seejärel paigaldage paneelid vertikaalselt (3-4) joonise 5.2 - 5.5 toodud juhiste kohaselt (NB! SV-15 liistu alguses ja lõpus on täiendav paneeli toetuspunkt SV-15 liistu juures).

UA

- Дякуємо Вам за вибір продукції торгівельної марки VOX. При дотриманні всіх правил інструкції з монтажу, продукт прослужить Вам довгий час згідно з гарантійними зобов'язаннями розміщеними на сайті виробника.
- Панелі та планки слід зберігати в критих складських приміщеннях поза зоною дії опалювальних приладів і прямих сонячних променів при температурі не вище 60°C в умовах, що забезпечують зберігання панелей та планок від забруднення, деформації і механічних ушкоджень. Пачки повинні зберігатися на стелажках завдовжки не менше довжини мірних відрізків. Не допускається звисання вільних кінців виробів, висота складання не більше 12 упаковок.
- Вироби транспортуються в горизонтальному положенні, при температурі, яка не перевищує 60°C.
- Перед монтажем розпакуйте всі панелі і порівняйте колір.
- Профіль SV(*)/SX(*)-01/02 призначений для монтажу по горизонталі, профіль

SV(*)/SX(*)-05/06 може бути встановлений горизонтально або вертикально.

- Панель Fronto можна монтувати на стінах та стелі.
- Для обробки профілів слід використовувати звичайні столярні інструменти для різки або свердління. Слід використовувати пили з дрібними зубцями; механічні інструменти для обробки використовуються з такими ж або більшими швидкостями як і під час обробки деревини.
- Під час порізки профілів краще використовувати кутову шліфувальну машинку ("болгарку") для запобігання виникнення тріщин та обов'язково використовувати захисні окуляри.
- Природною і невід'ємною особливістю матеріалу ПВХ є зміна розмірів під впливом різниці температур. Профілі можуть змінювати свою довжину на відрізки 1 м на 0,7 мм на кожні 10°C різниці температур.
- Рекомендована температура навколишнього середовища під час монтажу — від 0°C до 30°C. Перед монтажем слід "сезонувати" профілі протягом 2-3 годин в місці монтажу так, щоб у профіля була можливість зрівнятися з температурою навколишнього середовища.
- Для професійного монтажу допустима температура монтажу складає від -15°C до 40°C.
- Слід забезпечити відповідну вентиляцію низу (близько 50 мм від рівня землі) і зверху стіни (близько 20 мм). Природна характеристика профілів ПВХ - акумуляція тепла. Ненадання належного повітряного простору може призвести до термічної деградації матеріалу.
- Треба дотримуватись відповідних термокомпенсаційних проміжків. Детальні розміри термокомпенсаційних проміжків залежно від температури монтажу та довжини профілю наведено в Таблиці 3.
- Не слід модифікувати виріб шляхом обробки його поверхні або покриттям нового шару іншого матеріалу.
- У випадку виникнення помітних дефектів виробу, слід негайно повідомити про них продавцю перед початком монтажу.
- Слід дотримуватись усіх правил, вказаних в інструкції по монтажу і користуванню.

МОНТАЖ

- Несуча конструкція може бути виконана як з дерев'яних балок так металевих профілів, які монтується безпосередньо до стіни. Як дерев'яні балки так і металеві профілі необхідно вирівняти за допомогою рівня, так щоб всі поверхні були рівними, в разі потреби для вирівнювання рівня балок слід застосовувати клинові упори.
- Дерев'яні рейки повинні бути виконані з доброякісної деревини, без сучків, вологістю 15-18%, відповідно протравлені, розмірами мин. 30x22 мм, 30x40 мм або 30x50 мм, розмір рейок залежить від висоти та температури навколишнього середовища. Інформацію про вибір розміру рейок наведено на мал. 1.4 та в таблиці 2.
- Для металевої конструкції за замовченням використовуємо оцинковані профілі UW/CW 75, завширшки 50,4 погонні метри. Висота профілю залежить від висоти та температури навколишнього середовища, аналогічно до розміру дерев'яних рейок. Як дерев'яні, так і металеві рейки монтуємо на відстані макс. 40 см, відраховуючи від середини профілів. Допустимий монтаж на металевій конструкції передбачає також застосування закритих профілів, із дотриманням відповідних висот, як у випадку дерев'яного каркаса.
- Під час монтування панелі ніколи не вкручуйте шуруп до кінця, тобто так, щоб головка безпосередньо торкалася поверхні панелі - це може обмежувати можливість деформації панелі. Дотримуйтесь невеликого проміжку між поверхнею панелі і нижньою площиною головки шурупа, так, щоб можна було рухати панель по горизонталі після прикручування її до балок.
- Під час монтажу панелей і добірних елементів, саморізи потрібно вкручувати по центру отвору призначеного для кріплення. Заборонено вкручувати саморізи безпосередньо в масу профілю.

ІНФОРМАЦІЯ ЩОДО КОРИСТУВАННЯ

Таблиця 1

Vinyl Siding SVP/SVPU/SXP/SXPU-01/02/05/06: (Nature) 4GJ					Vinyl siding S/SV/SX-01/02/05/06: (Unicolor) 8GJ				
	group 1	group 2	group 3	group 4		group 1	group 2	group 3	group 4
years	2	1.5	1	6	years	4	3	2	18
months	24	18	12	months	months	48	36	24	months

Таблиця 2

Group 1	Norway (NO), Sweden (SE), Finland (FI), England (GB-ENG), Ireland (IE), Denmark (DK), Germany (DE) Estonia (EE), Lithuania (LT), Belgium (BE), Belarus (BY), Latvia (LV), Luxembourg (LU), Netherlands (NL), Poland (PL), Russia (Europe) (RU), Czechia (CZ), France (north of parallel 45°N) (FR), Slovakia (SK), Ukraine (north of parallel 47°N) (UA), New Zealand (NZ)
Group 2	France (south of parallel 45°N excluding the Riviera) (FR), Switzerland (CH), Austria (AT), Hungary (HU), Romania (RO), Moldova (MD), Ukraine (south of parallel 47°N) (UA), Bulgaria (BG), Serbia (RS), Bosnia (BA)
Group 3	Italy (IT), Greece (GR), North Macedonia (MK), Croatia (HR), Montenegro (ME), Turkey (TR), France (Riviera) (FR), Monaco (MC), Canada (CA), Spain (ES), Israel (IL), United States (US)
Group 4	India (IN), Sri Lanka (LK), Kenya (KE), Egypt (EG), Libya (LY), Algeria (DZ), Morocco (MA), Brazil (BR), Australia (AU)

- Під час експлуатації продукту може спостерігатися його знебарвлення під впливом сонячного випромінювання впродовж часу, зазначеному в Таблиці 1, який залежить від географічного розташування місця монтажу продукту (Таблиця 2), яке не перевищує 3

пунктів за сірою шкалою, описаною в стандарті EN 20105-A02.

- Розміщення в безпосередній близькості від продукту, а також безпосередній контакт із продуктом, предметів, рослин або будівельних об'єктів може спричинити нерівномірне знебарвлення продукту.

ЧИСТКА ТА ДОГЛЯД

- Панелі і планки можна чистити час від часу розчином домашнього мийного засобу, температура якого не перевищує 40°C. Продукт треба захищати від плісняви та шкідливих хімічних речовин. Не застосовувати розчинників, агресивних та їдких рідин. Після миття поверхню слід промити чистою водою.

ОПИСИ ДО МАЛЮНКІВ: 1.1. Монтаж горизонтальних лат. Крок обирається залежно від використовуваної ізоляції. / **1.2.** Розташування теплоізоляційного шару. / **1.3.** Розташування пароізоляційної мембрани. / **1.4.** Монтаж вертикальних лат. / **1.5.** Монтаж горизонтальних лат для вертикального монтажу — у цьому випадку крок між нижніми латами можна збільшити. / **2.1.** Монтаж тримачів ES до металевої підконструкції. / **2.2.** Монтаж теплоізоляційного шару. / **2.3.** Монтаж пароізоляційної мембрани. / **2.4.** Монтаж металевих профілів до тримачів ES, частини тримачів, що виступають, треба відігнути. / **2.5.** У кутах, із кроком у 400 мм, встановлюємо додаткові допоміжні металеві листи для монтажу кутів. / **2.6.** Використання нижньої вентиляційної планки SV-11,5. / **2.7.** Горизонтальний розріз. Можна використовувати закритий профіль замість профілю UW/CW. / **3.1.** Спочатку встановлюємо нижню вентиляційну планку SV-11,5, потім вертикальні планки, а наприкінці стартову планку SV-11. **УВАГА!** Використовуйте шурупи відповідного розміру. / **3.2.** Під час монтажу скосів спочатку встановлюємо нижню вентиляційну планку SV-11,5, потім вертикальні планки, а наприкінці стартову планку SV-15. **УВАГА!** Використовуйте шурупи відповідного розміру. / **3.3.** Першу панель зачіпляємо за планку SV-11. / **3.4.** Прикручуємо панель шурупами у визначених для цього отворах. Шуруп вкручуємо в середині монтажного отвору. / **3.5.** Під час монтажу треба залишити температурний люз так, щоб уся панель (ряд панелей) вільно рухалася по горизонталі. Кожну наступну панель зачіпляємо за край попередньої, легко її згинаючи, щоби вона змістилася в кишені вертикальних планок. Монтаж внутрішнього кута SV(*)-13 та зовнішнього кута SV(*)-12. / **3.6.** З'єднання сайдингових панелей за допомогою з'єднувальної планки SV(*)-18. Аналогічне з'єднання застосовується у випадку горизонтального монтажу. / **3.7.** З'єднання сайдингових панелей внахліст. Стосується тільки панелей SV(*)-01/SV-02. / **3.8.** Обрізати панелі на відповідну висоту можна за допомогою болгарки. / **3.9.-3.10.** Монтаж останньої панелі, заздалегідь обрізаної за довжиною, із використанням планок SV(*)-15 і SV(*)-14. / **4.1.** Використання декоративних планок на віконних отворах - низ віконного отвору - SV(*)-12, SV(*)-14, SV(*)-15. Обрізання панелей на розмір віконного отвору - низ. Відрізану панель зачіпляємо за панель, установлену нижче. Обрізаний верхній край вставляємо у встановлену раніше декоративну планку, з урахуванням температурного люзу. / **4.2.** Монтаж панелі на віконних укосах. / **4.3.** Використання декоративних планок на віконних отворах — верх віконного отвору (SV(*)-13, SV(*)-15). / **4.4.** Обрізання панелей до розмірів віконного отвору — вверху віконного отвору. / **ВЕРТИКАЛЬНИЙ МОНТАЖ: 5.1.** Вертикальний монтаж панелей SV(*)-05/06 та SX(*)-05/06 із застосуванням декоративних планок SV(*)-15, SV(*)-14, SV(*)-12, SV(*)-11,5. / **5.2.** Монтаж першої панелі вертикально. Обрізуємо перший замок панелі та розміщуємо її в планці SV(*)-11. Кріпимо панель двома шурупами на другій латі зверху. До кожної наступної лати прикріплюємо стандартним способом. / **5.3.** Обрізання останньої панелі. / **5.4.** Монтаж панелей у кутах. Обрізуємо перший замок панелі та розміщуємо її в планці SV(*)-11. Першу панель, що входить у кут, треба прикріпити до другої лати зверху. / **5.5.** Кожну наступну панель зачіпляємо за край попередньої. / **5.6.** Монтаж останньої панелі, заздалегідь обрізаної за довжиною, із застосуванням SV(*)-15 і SV(*)-14. / **МОНТАЖ НА СТЕЛІ З НИШЕЮ: 6.1.** Монтаж обрешітки в ніші на стелі. Крок між горизонтальними латами макс. 400 мм. Крайні лати: від правого, лівого боку та від стіни відступити залежно від типу бічного монтажу. / **6.2.** Монтаж лат / підконструкції починаємо з лівого боку ніші. Горизонтальне укладання панелей показано на мал. 1.1-1.4. / **6.3.** Монтаж лат / підконструкції Вертикальне укладання панелей показано на мал. 1.1-1.5. / **6.4.** Монтаж планок починаємо з лівого боку. Лівий бік, верхня планка SV-15. Нижні планки як у випадку горизонтального монтажу панелей див. мал. 3.1. Лівий бік для вертикального монтажу панелей планка SV-15. / **6.5.** Монтаж планок SV-15: верх, правий бік. Монтаж нижніх планок та кута як у випадку вертикального монтажу панелей, див. мал. 5.1-5.4. / **6.6.** Монтаж панелей починаємо від стелі, з лівого боку. Щоби почати монтаж, можна використати обрізаний замок панелі або планку SV-11. Залежно від ширини верхньої дерев'яної лати. / **6.7.** Під час монтажу верхніх панелей кінці кладемо до кишені, яка утворюється поміж підконструкцією та планкою SV-15, встановленою в підконструкції для верхнього та горизонтального монтажу. / **6.8.** Другий етап монтажу панелей починаємо з лівого боку (2). У горизонтальному укладі останню панель вставляємо поміж верхніми панелями. Не забуваємо сперти останню панель на планку SV-14. Потім встановлюємо панелі в горизонтальному укладі (3-4) згідно з інструкцією мал. 5.2-5.5 (не забуваємо про додатковий пункт опори панелі на планці SV-15 на старті та кінцевій планці SV-15).

NL

- Bedankt dat u voor VOX hebt gekozen. Wanneer u alle voorschriften uit deze montagehandleiding in acht neemt, zal u uw product een lange tijd kunnen blijven gebruiken, wat door de garantie op de site van de fabrikant wordt bevestigd.
- De producten dienen in overdekte ruimtes bewaard te worden, buiten het bereik van verwarmingsapparaten en direct zonlicht, in een temperatuur beneden 60°C. De omstandigheden moeten de profielen beschermen tegen vervuiling, vervorming en mechanische schade. De verpakkingen dienen opgeslagen te worden op planken of paletten die tenminste net zo lang als de verpakkingen zijn. Het is niet toegestaan dat de uiteinden van de verpakkingen zonder ondersteuning staan en er mogen niet meer dan 10-12 verpakkingen 1 op de andere worden gestapeld.

- Producten horizontaal vervoeren bij een temperatuur beneden 60°C.
- Vóór de montage pak het product uit en vergelijk de kleur.
- SV(*)/SX(*)-01/02 profielen kunnen horizontaal worden gemonteerd maar het SV(*)/SX(*)-05/06 profiel kan zowel horizontaal als verticaal worden gemonteerd.
- Het Fronto paneel kan worden gemonteerd op wanden en als afwerking van plafonds.
- Voor de bewerking van de profielen worden standaard timmerwerk hulpmiddelen voor het snijden of boren gebruikt. Het is niet toegestaan de fijn getande zaagbladen te gebruiken; mechanisch gereedschap voor de verwerking dient te worden gebruikt met dezelfde of hogere snelheden als bij de houtbewerking.
- Tijdens het snijden van de profielen is het aanbevolen een hoekslijpmachine te gebruiken om breuken te vermijden. Tijdens het snijden bescherm de ogen met een veiligheidsbril.
- De verandering van dimensies onder invloed van temperatuurverschillen is een natuurlijke en integrale eigenschap van PVC. De lengte van profielen kan op een fragment van 1 m 0,7 mm veranderen per elke 10°C van temperatuurverschil.
- De aanbevolen omgevingstemperatuur tijdens montage ligt tussen 0°C en 30°C. Vóór de montage dienen de profielen 2-3 uur op de installatieplek opgeslagen te worden, zodat de temperatuur van de profielen zich aan de omgevingstemperatuur kan aanpassen.
- Bij een professionele montage ligt de toegestane montage temperatuur in het bereik van -15°C tot 40°C.
- Er moet ook voldoende ventilatie beneden (ca. 50 mm van het bodempoppervlak) en van boven van de muur (ca. 20 mm) gegarandeerd worden. De natuurlijke eigenschap van de PVC-profielen is het accumuleren van warmte. Als gevolg van gebrek aan benodigde luchtstroom kan het kunststof thermisch gedegradeerd worden.
- Er moeten juiste dilatatie-afstanden worden bewaard. Details van de afmeting van de dilatatievoeg zijn, afhankelijk van de montage temperatuur en profiellengte, weergegeven in Tabel 3.
- Het product mag niet aangepast worden door oppervlaktebehandeling of bedekking met een ander materiaal.
- In geval van zichtbare gebreken m.b.t. het product of in geval onregelmatigheden dienen deze onmiddellijk en vóór de installatie aan de verkoper vermeld te melden
- Alle aanwijzingen in de montage- en gebruiksaanwijzing opvolgen.

MONTAGE

- De draagconstructie kan zowel van houten latten als van direct aan de muur bevestigde metalen profielen worden vervaardigd. Zowel houten latten als metalen profielen moeten zodanig waterpas worden uitgelijnd dat ze een vlak oppervlak vormen; indien nodig wiggen gebruiken om het wiggenniveau gelijk te maken.
- Houten latten dienen van kwalitatief goed hout worden vervaardigd: zonder knoesten en met een vochtigheid van 15-18%, ze moeten goed geïmpregneerd zijn, afmetingen 30x22mm, 30x40mm of 30x50mm, de afmetingen van de latten zijn afhankelijk van de hoogte en de omgevingstemperatuur. Informatie over het kiezen van de latmaat is weergegeven in tekening 1.4 en in Tabel 2.
- Voor de metalen constructie worden standaard verzinkte UW/CW 75 profielen, 50 breed, 4 str. m. gebruikt. De hoogtemaat van de profielen is afhankelijk van de hoogte en de omgevingstemperatuur, in analogie met de grootte van de houten latten. Zowel houten als metalen latten worden op een afstand van max. 40 cm van het midden van de latten gemonteerd. Bij de toegestane montage op een metalen constructie kunnen ook gesloten profielen worden gebruikt, daarbij wel rekening houdend met de juiste hoogtes zoals bij een houten onderconstructie.
- Tijdens de montage van de panelen de schroef nooit volledig indraaien, zodat de kop het oppervlak van het paneel aanraakt - dat kan de expansie/krimp van het paneel beperken. Behoud kleine afstand tussen het oppervlak van het paneel en het onderste vlak van de schroefkop zodat het paneel horizontaal kan worden bewogen na het aandraaien ervan tegen de latten.
- Tijdens de installatie van de panelen en bevestigingselementen moet de schroef in het midden van de bevestigingsopening worden geschroefd. Het is verboden elementen direct op profieloppervlakte te bevestigen.

INFORMATIE OVER HET GEBRUIK

Tabel 1

Vinyl Siding SVP/SVPU/SXP/SXPU-01/02/05/06: (Nature) 4GJ					Vinyl siding S/SV/SX-01/02/05/06: (Unicolor) 8GJ				
	group 1	group 2	group 3	group 4		group 1	group 2	group 3	group 4
years	2	1.5	1	6	years	4	3	2	18
months	24	18	12	months	months	48	36	24	months

Tabel 2

Group 1	Norway (NO), Sweden (SE), Finland (FI), England (GB-ENG), Ireland (IE), Denmark (DK), Germany (DE) Estonia (EE), Lithuania (LT), Belgium (BE), Belarus (BY), Latvia (LV), Luxembourg (LU), Netherlands (NL), Poland (PL), Russia (Europe) (RU), Czechia (CZ), France (north of parallel 45°N) (FR), Slovakia (SK), Ukraine (north of parallel 47°N) (UA), New Zealand (NZ)
Group 2	France (south of parallel 45°N excluding the Riviera) (FR), Switzerland (CH), Austria (AT), Hungary (HU), Romania (RO), Moldova (MD), Ukraine (south of parallel 47°N) (UA), Bulgaria (BG), Serbia (RS), Bosnia (BA)
Group 3	Italy (IT), Greece (GR), North Macedonia (MK), Croatia (HR), Montenegro (ME), Turkey (TR), France (Riviera) (FR), Monaco (MC), Canada (CA), Spain (ES), Israel (IL), United States (US)

Group 4	India (IN), Sri Lanka (LK), Kenya (KE), Egypt (EG), Libya (LY), Algeria (DZ), Morocco (MA), Brazil (BR), Australia (AU)
---------	---

- Gedurende het gebruik van het product kunnen kleurveranderingen optreden. Dit gebeurt onder invloed van UV-straling in de in Tabel 1 gespecificeerde tijd, afhankelijk van de geografische locatie van de montageplaats (Tabel 2). De kleurveranderingen zullen de graad 3 van de grijschaal van de norm EN 20105-A02 niet overschrijden.
- Het plaatsen in de buurt van het product, waaronder begrepen direct contact met het product, van voorwerpen, planten of bouwobjecten kan leiden tot ongelijkmatige verkleuring van het product.

REINIGING EN ONDERHOUD

- De panelen en plinten kunnen af en toe worden gereinigd met een oplossing van huishoudelijke schoonmaakmiddel, niet warmer dan 40°C. Bescherm het product tegen schimmel en schadelijke chemische stoffen. Geen oplosmiddelen of dergelijke agressieve en bijtende vloeistoffen gebruiken. Spoel het oppervlak na met schoon water.

BESCHRIJVING VAN DE TEKENINGEN: **1.1.** Montage van de horizontale latten. De h.o.h. afstand afstemmen op de gebruikte isolatie. / **1.2.** Het leggen van het isolatiemateriaal. / **1.3.** Leggen van het dampscherm. / **1.4.** Montage van de verticale latten. / **1.5.** Montage van de horizontale latten voor verticale montage - in dit geval kunnen de onderste verticale latten wat breder van elkaar worden geplaatst. / **2.1.** Monteer de ES-haken aan de metalen constructie. / **2.2.** Montage van het isolatiemateriaal. / **2.3.** Plaatsen van het dampscherm. / **2.4.** Installatie van metalen profielen aan de ES-haken, de uitstekende delen van de haken moeten gebogen worden. / **2.5.** In de hoeken, met een interval van 400 mm, monteren vijf extra platen voor montage van de hoeken. / **2.6.** Gebruik van de onderste ventilatie lijst SV-11.5. / **2.7.** Horizontale sectie. Het is mogelijk om een gesloten profiel te gebruiken in plaats van het UW/CW-profiel. / **3.1.** We monteren eerst de SV-11,5 onderste ventilatielijst, gevolgd door de verticale trim en tenslotte de SV-11 starter trim. **WAARSCHUWING!** Gebruik de juiste maat schroeven. / **3.2.** Bij het installeren van schuine kanten, installeert u eerst de SV-11.5 onderste ventilatielijst, gevolgd door de verticale lijsten en tenslotte de SV-15 startlijst. **OPMERKING:** Gebruik de juiste maat schroeven. **3.3.** Het eerste paneel is bevestigd aan de SV-11 lijst. / **3.4.** Bevestig het paneel met schroeven in de daarvoor bestemde montagegaten. De schroeven moeten in het midden van het montagegat worden geplaatst. / **3.5.** De dilatatie ruimte moet tijdens de montage behouden blijven, zodat u het paneel (de rij panelen) horizontaal kunt verplaatsen. Elk opeenvolgend paneel wordt aan de rand van het voorgaande paneel bevestigd door het lichtjes te buigen zodat het in een zak van verticale stroken past. Montage van de binnenhoek SV(*)-13 en de buitenhoek SV(*)-12. / **3.6.** Siding panelen met de connector SV(*)-18 verbinden. Dezelfde verbinding geldt voor verticale montage. / **3.7.** Siding panelen verbinden door mes en groef. Betreft alleen panelen SV(*)-01 / SV-02. Montage van de interne hoek SV(*)-18. / **3.8.** Het snijden van de platen op de juiste hoogte bijvoorbeeld middels een haakse slijper. / **3.9-3.10.** Montage van het laatste paneel, op de lengte voorgesneden, met gebruik van lijsten SV(*)-15 en SV(*)-14. / **4.1.** Gebruik van afwerkingslijsten bij ramen - beneden op raamopeningen - met SV(*)-12, SV(*)-14 en SV(*)-15. Het snijden van panelen aan de vereiste raamopening grootte. Een paneel die reeds op maat werd gesneden moet bevestigd worden aan het paneel gemonteerd daaronder. Bovenste snijkant wordt ingebracht in eerder gemonteerd afwerkinglijsten, met behoud van een goede dilatatie ruimte. / **4.2.** Montage van panelen in de raamopening. / **4.3.** Gebruik van afwerkingslijsten op raamopeningen - bovenste gedeelte (SV(*)-13, SV(*)-15). / **4.4.** Het snijden van panelen aan de vereiste raamopening grootte - bovenste gedeelte. / **VERTICALE MONTAGE:** **5.1.** Verticale montage van panelen SV(*)-05/06 en SX(*)-05/06 met gebruik van afwerkingslijsten SV(*)-15, SV(*)-14, SV(*)-12, SV(*)-11.5. / **5.2.** Montage van het eerste verticale paneel. Snijd de eerste paneelontgaf af en plaats deze in de lijst SV(*)-11. Vergrendeling van het paneel met twee schroeven aan de tweede lat van boven. Montage op alle andere latten wordt gedaan op een gewone manier. / **5.3.** Het snijden van het laatste paneel. / **5.4.** Montage van panelen in de hoeken. Snijd de eerste paneelontgaf af en plaats deze in de lijst SV(*)-11. Het eerste paneel in de hoek moet worden vastgezet bij de tweede lat van boven. / **5.5.** Elk opeenvolgend paneel moet aan de rand van het vorig paneel gehangen worden. / **5.6.** Montage van het laatste paneel, op de lengte voorgesneden, met gebruik van de lijst SV(*)-15 en SV(*)-14. / **AFWERKING VAN DE PLAFONDUITSparing:** **6.1.** Montage van latten in de uitsparing van het plafond. Afstand tussen de horizontale latten max. 400 mm. Plaats de buitenste latten aan de rechter-, linkerzijde en de muur op een afstand van de rand, afhankelijk van het type zijmontage. / **6.2.** De montage van de latten / onderconstructies begint vanaf de linkerzijde van de uitsparing. Voor de horizontale plaatsing van de panelen zie fig. 1.1 - 1.4. / **6.3.** Montage van de latten / onderconstructies Voor verticale plaatsing van de panelen zie fig. 1.1 - 1.5. / **6.4.** Begin de montage van de lijsten vanaf de linkerkant. Linkerzijde, bovenzijde met SV-15 lijst. Onderste lijst zoals voor horizontale paneelmontage, zie fig. 3.1. Linkerzijde voor verticale paneelinstallatie SV-15 lijst. / **6.5.** Montage van de SV-15-profielen: boven, rechterzijde. Montage van de onderste lijsten en hoek zoals voor de verticale montage van de panelen, zie figuren 5.1 - 5.4. / **6.6.** Begin de montage van de panelen vanaf het plafond, linkerzijde. Afankelijk van de breedte van de bovenste houten lat kan de montage worden gestart met de paneelvergrendeling of de SV -11 lijst. / **6.7.** Bij het monteren van de bovenste panelen, schuift u de uiteinden in de ontstane holte tussen de onderconstructie en de SV-15 lijst die in de onderconstructie is geïnstalleerd voor verticale en bovenste montage. / **6.8.** De tweede fase van de paneelmontage begint aan de linkerkant(2). In de horizontale opstelling wordt het laatste paneel boven de bovenste panelen geplaatst. Vergeet niet het laatste paneel tegen de SV-14 lijst te ondersteunen. Monteer vervolgens de panelen verticaal (3-4) volgens de instructies van Fig. 5.2 - 5.5 (vergeet niet het extra paneelsteunpunt in de SV-15 lijst aan het begin en einde van de SV-15 lijst).

ES

- Gracias por elegir el producto de la marca VOX. Respetando las reglas de las instrucciones de montaje, el producto podrá servirle por un largo tiempo, lo que confirma la garantía que se

encuentra en el sitio web del fabricante.

- Los paneles deben almacenarse en el interior, sobre una superficie seca, plana y estable, evitando el contacto directo con el suelo, en posición horizontal, a temperatura no superior a 60°C. No exponer directamente a la luz solar, de modo que tengan un punto de soporte a lo largo de su longitud. No deben apilarse más de 10-12 paquetes uno sobre otro.
- Transportar los productos en posición horizontal, a temperatura que no superior a los 60°C.
- Antes de instalar, el producto debe desempaquetarse y se debe comparar el color.
- Los perfiles SV(*)/SX(*)-01/02 se pueden montar en posición horizontal, mientras que el perfil SV(*)/SX(*)-05/06 se puede montar tanto horizontalmente como verticalmente.
- Panel Fronto se puede instalar en paredes y como acabado de techos.
- Para la instalación de los paneles, utilizar las herramientas convencionales de carpintería para cortar y taladrar. Emplear sierras de dientes pequeñas; utilizar las herramientas mecánicas para el montaje, a las mismas velocidades o las superiores, que las utilizadas para el montaje de madera.
- Durante el corte de los perfiles es mejor utilizar una amoladora angular para evitar grietas. Durante el corte debe proteger sus ojos con gafas protectoras.
- Una característica natural e inalienable del PVC es el cambio de las dimensiones a causa de las diferentes temperaturas. El panel puede cambiar la longitud en 0,7 mm por cada 10°C de cambio de temperatura en una sección de 1 m.
- La temperatura ambiente recomendada durante la instalación está entre 0°C y 30°C. Antes de la instalación, dejar los paneles en el lugar de instalación durante 2-3 horas, para atemperarlos.
- Para la instalación profesional, la temperatura admisible de montaje está entre -15°C y 40°C.
- Mantener una ventilación adecuada desde la parte inferior (unos 50 mm desde la superficie de la tierra) y desde la pared superior (unos 20 mm). Una característica natural de los perfiles de plástico es la acumulación del calor. Si no se mantiene el espacio de aire adecuado, el plástico se puede deformar.
- Dejar los espacios adecuados de dilatación. Los detalles de la medida de dilatación, dependiendo de la temperatura de montaje y longitud del perfil, se muestran en la Tabla 3.
- No modificar el producto mediante el tratamiento de la superficie o el recubrimiento con la capa de otro material.
- En el caso de defectos visibles del producto o irregularidades debe informar al distribuidor inmediatamente, antes de iniciar su instalación.
- Cumplir todas las normas que se indican en las instrucciones de montaje y uso.

INSTALACIÓN

- Fijar directamente a las paredes rastreles de madera serrada y tratada o perfilera metálica. Tanto los rastreles de madera, como los perfiles metálicos deben estar nivelados, a fin de formar una superficie plana; si es necesario, utilizar las cuñas.
- Los rastreles de madera aserrada deben ser de madera de buena calidad, sin nudos y a una humedad de 15-18%, impregnadas adecuadamente, con unas dimensiones de 30x22 mm, 30x40 mm lub 30x50 mm, la medida de los listones depende de la altura y temperatura ambiente. La información que permite seleccionar la medida del listón se muestra en la Fig. 1.4 y en la Tabla 2.
- Para la estructura metálica utilizamos por defecto los perfiles cincados de sección en UW/CW 75, ancho 50, 4ml. La medida de la altura de perfiles depende de la altura y temperatura ambiente según las medidas de los rastreles de madera. Tanto los rastreles de madera como los perfiles de metal se instalan a una distancia máxima de 40 cm, contados desde el centro de rastreles. La instalación permitida en una estructura metálica significa también el uso de perfiles cerrados, sin olvidar de mantener alturas adecuadas, como en el caso de una infraestructura de madera.
- Al instalar los paneles, nunca atornillar el tornillo a tope. Podría reducir la capacidad de expansión / contracción del panel. Mantenga un pequeño espacio entre la superficie del panel y la superficie inferior de la cabeza del tornillo, de manera que se pueda mover el panel en el plano horizontal después de atornillarlo al rastrel.
- Durante el montaje de los paneles y elementos de fijación, el tornillo ha de ser atornillado en el centro del orificio destinado para la fijación. Está prohibido montar directamente sobre la superficie de los paneles.

INFORMACIONES DE USO

Tabla 1

Vinyl Siding SVP/SVPU/SXP/SXPU-01/02/05/06: (Nature) 4GJ					Vinyl siding S/SV/SX-01/02/05/06: (Unicolor) 8GJ				
	group 1	group 2	group 3	group 4		group 1	group 2	group 3	group 4
years	2	1.5	1	6	years	4	3	2	18
months	24	18	12	months	months	48	36	24	months

Tabla 2

Group 1	Norway (NO), Sweden (SE), Finland (FI), England (GB-ENG), Ireland (IE), Denmark (DK), Germany (DE) Estonia (EE), Lithuania (LT), Belgium (BE), Belarus (BY), Latvia (LV), Luxembourg (LU), Netherlands (NL), Poland (PL), Russia (Europe) (RU), Czechia (CZ), France (north of parallel 45°N) (FR), Slovakia (SK), Ukraine (north of parallel 47°N) (UA), New Zealand (NZ)
Group 2	France (south of parallel 45°N excluding the Riviera) (FR), Switzerland (CH), Austria (AT), Hungary (HU), Romania (RO), Moldova (MD), Ukraine (south of parallel 47°N) (UA), Bulgaria (BG), Serbia (RS), Bosnia (BA)
Group 3	Italy (IT), Greece (GR), North Macedonia (MK), Croatia (HR), Montenegro (ME), Turkey (TR), France (Riviera) (FR), Monaco (MC), Canada (CA), Spain (ES), Israel (IL), United States (US)

Group 4	India (IN), Sri Lanka (LK), Kenya (KE), Egypt (EG), Libya (LY), Algeria (DZ), Morocco (MA), Brazil (BR), Australia (AU)
---------	---

- Durante el uso del producto pueden producirse cambios de color debido a la radiación solar en el tiempo definido en la Tabla, dependiente de la posición geográfica del lugar de instalación del producto (Tabla 2), que no exceda el nivel 3 en la escala gris descrita en la norma EN 20105-A02.
- La situación cerca del producto, incluido el contacto directo con el producto, objetos, planas o estructuras comerciales constituidas puede resultar en cambios de color desiguales del producto.

LIMPIEZA Y MANTENIMIENTO

- Los paneles y perfiles pueden limpiarse periódicamente con una solución de detergente destinado para uso doméstico a una temperatura no superior a 40°C. El producto debe protegerse de moho y sustancias químicas nocivas. No utilice disolventes o líquidos agresivos y corrosivos similares. Limpie la superficie con agua limpia después del lavado.

DESCRIPCIÓN DE LAS FIGURAS: **1.1.** Montaje de los listones de madera horizontales. Ajustar la distancia *s/* el aislamiento usado. / **1.2.** Colocación de la capa de aislamiento. / **1.3.** Posición de la barrera impermeable. / **1.4.** Montaje de los listones de madera verticales. / **1.5.** El montaje de los listones horizontales para el montaje vertical: en este caso los listones inferiores pueden disponerse más espaciados. / **2.1.** Instalación los ganchos ES para la infraestructura de metal. / **2.2.** Montaje de la capa de aislamiento. / **2.3.** Montaje de la barrera impermeable. / **2.4.** Montaje de los perfiles de metal a los ganchos, se deben doblar las partes salientes de los ganchos. / **2.5.** En las esquinas, cada 400 mm, instalamos las chapas adicionales que facilitan la fijación de las esquinas. / **2.6.** Uso del remate de ventilación inferior SV-11,5. / **2.7.** Corte horizontal. Opción de usar el perfil cerrado en vez del perfil UW/CW. / **3.1.** Al principio instalamos el listón de ventilación inferior SV-11,5, luego los listones verticales y al final el listón inicial SV-11. ¡NOTA! Utilice los tornillos de tamaño apropiado. / **3.2.** Durante la instalación de biseles, primero instale el listón de ventilación inferior SV-11,5, luego los listones verticales y al final el listón inicial SV-15. ¡ATENCIÓN! Use tornillos de tamaño adecuado. / **3.3.** El primer panel se acopla al listón SV-11. / **3.4.** Se atornilla el panel mediante los tornillos en los orificios destinados para este fin. Los tornillos se atornillan en el centro del orificio de instalación. / **3.5.** Durante la instalación, se deben mantener los espacios de dilatación de modo que se pueda mover el panel (la fila de paneles) en el sentido horizontal. Acoplamos cada panel al borde del panel anterior y lo doblamos ligeramente para que quepa en el bolsillo de los remates verticales. Instalación de la esquina inferior SV(*) y la esquina exterior SV(*)-12. / **3.6.** Se unen los paneles siding mediante la unión SV(*)-18. La conexión análoga se aplica al montaje vertical. / **3.7.** La unión de los paneles de revestimiento queda superpuesta. Se refiere solamente a los paneles SV(*)-01 / SV-02. / **3.8.** Se deben cortar los paneles a la altura correcta por medio de p.ej., amoladora angular. / **3.9.-3.10.** Montaje del panel final cortado previamente a la longitud apropiada, usando los remates SV(*)-15 y SV(*)-14. / **4.1.** La aplicación de los remates en los huecos de las ventanas - abajo - SV (P / TP) -12, SV (P / TP) -14, SV (P / TP) 15. El recorte de los paneles para el tamaño del hueco para la ventana - parte inferior. Acoplamos el panel recortado al panel previamente montado abajo. Insertamos el borde superior recortado en los remates previamente montados, teniendo en cuenta la dilatación. / **4.2.** Montaje de los paneles al tamaño de los huecos de la ventana. / **4.3.** Uso de los remates en los huecos de las ventanas - parte superior del hueco de la ventana (*)-13, SV(*)-15. / **4.4.** Corte de los paneles a la altura del hueco de la ventana - parte superior del hueco de la ventana. / **INSTALACIÓN VERTICAL:** **5.1.** Montaje de los paneles SV(*)-05/06 y SX(*)-05/06 en el sentido vertical usando remates SV(*)-15, SV(*)-14, SV(*)-12, SV(*)-11,5. / **5.2.** Montaje del primer panel en el sentido vertical. Se corta el primer cierre del panel en el listón SV(*)-11. Bloqueo del panel mediante dos tornillos en el segundo listón de madera de la parte superior. En cada siguiente listón de madera montamos el panel de modo estándar. / **5.3.** Corte del último panel. / **5.4.** Montaje de los paneles en las esquinas. Se corta el primer cierre del panel y se lo coloca en el listón SV(*)-11. El primer panel que entre en la esquina debe bloquearse en el segundo listón de madera superior. / **5.5.** Acoplamos cada panel al borde del panel anterior. / **5.6.** Montaje del último panel anteriormente cortado en longitud, usando SV(*)-15 y SV(*)-14. / **ACABADO DEL HUECO CON EL TECHO:** **6.1.** Instalación de los listones en el hueco de techo. El espaciamiento entre los listones horizontales es de 400 mm como máximo. Los listones extremos de los lados derecho e izquierdo y de la pared deben apartarse del borde dependiendo del tipo de instalación lateral. / **6.2.** La instalación de listones / infraestructura comienza desde el lado izquierdo del hueco. Para la disposición horizontal de los paneles, consulte las Figs. de 1.1 a 1.4. / **6.3.** Instalación de listones / infraestructura Para la disposición vertical, consulte las Figs. de 1.1 a 1.5. / **6.4.** La instalación de los remates comienza desde el lado izquierdo. El lado izquierdo, la parte superior del remate SV 15. Los remates inferiores como en la instalación horizontal de los paneles, consulte la Fig. 3.1. El lado izquierdo para la instalación vertical de los paneles, remate SV-15. / **6.5.** Instalación de los remates SV-15: parte superior, lado derecho. La instalación de los remates inferiores y la esquina como en la instalación vertical de los paneles, consulte la Fig. de 5.1 a 5.4. / **6.6.** La instalación de los paneles comienza por el techo, desde el lado izquierdo. Para empezar la instalación, se puede usar el cierre cortado del panel o el remate SV -11, dependiendo de la anchura del listón de madera superior. / **6.7.** Al instalar los paneles superiores, los extremos deben introducirse en el bolsillo formado entre la infraestructura y el remate SV-15 instalado en la infraestructura para la instalación vertical y superior. / **6.8.** La segunda etapa de instalación de los paneles comienza por el lado izquierdo(2). En la disposición horizontal, el último panel se introduce por encima de los paneles superiores. Recuerde apoyar el último panel sobre el remate SV-14. Luego instale los paneles en la disposición vertical (3-4) de acuerdo con las instrucciones en las Fig. de 5.2 a 5.5 (tenga en cuenta un punto de apoyo adicional del panel sobre el remate SV-15 al inicio y en el remate SV-15).

HU

- Köszönjük, hogy a VOX márkájú termékeket választotta. Ha betartja a szerelési utasításokat,

- a termék hosszú ideig szolgálni fogja, amit a gyártó weblapján található garancia is igazol.
- A profilokat helyiségek belterében kell tárolni, száraz, lapos, stabil aljzaton, ami garantálja, hogy nem fognak közvetlenül érintkezni a földdel, vízszintes helyzetben, max. 60°C hőmérsékleten, nem kitéve a közvetlen napsugárzás hatásának, úgy, hogy egész hosszukban alá egyenek támasztva. A máglyában nem lehet több 10-12 csomagnál, egymásra rakva.
- A termékeket vízszintes helyzetben kell szállítani, max. 60°C hőmérsékleten.
- Beépítés előtt ki kell csomagolni a terméket, és össze kell hasonlítani a kolorisztikát.
- Az SV(*)/SX(*)-01/02 profilokat vízszintesen lehet beépíteni, míg az SV(*)/SX(*)-05/06 profilokat vízszintesen és függőlegesen is.
- A Fronto falra és mennyezettelként is felszerelhető
- A profilok megmunkálásához, vágáshoz vagy fűráshoz, hagyományos asztalos szerszámokat kell alkalmazni. Apró fogazatú fűrészelt kell használni; a mechanikus megmunkáláshoz használt eszközöket ugyanolyan vagy nagyobb fordulatszámmal kell működtetni, mint a fa megmunkálása esetében.
- A profil vágásához a legjobb sarokcsiszoló használni, hogy elejét lehessen venni a törésnek. Vágás közben védőszemüveggel óvni kell a szemet.
- A PVC természetes és nem kiküszöbölhető tulajdonsága, hogy a hőmérséklettől függően változnak a méretei. A profilok hossza méterenként 0,7 mm-t változhat minden 10°C hőmérséklet változásnál.
- A beépítést 0-30°C közötti hőmérsékleten érdemes végezni. A beépítés előtt a burkolatot 2-3 órán át pihentetni kell a beépítés helyén, hogy a burkolat hőmérséklete igazodni tudjon a környezeti hőmérsékletéhez.
- Szakszerű beépítés esetén a megengedett beépítési hőmérséklet: -15°C és 40°C között.
- Megfelelő szellőztetést kell biztosítani alulról (kb. 150 mm-re a földfelszíntől) és a fal tetejétől (kb. 20 mm). A műanyag profilok természetes tulajdonsága, hogy összegyűjtik magukban a hőt. Ha nem hagynak megfelelő légréseket, az a műanyag degradációjához vezethet.
- Megfelelő dilatációs hézagokat kell hagyni. A beépítési hőmérséklettől és a profil hosszától függő részletes dilatációs hézagmértéket a 3. táblázat tartalmazza.
- Tilos a terméket a felületének megmunkálásával, vagy a felületének más anyaggal történő bevonásával módosítani.
- Amennyiben a terméken látható hibák figyelhetők meg, vagy eltéréseket vesz észre, azt haladéktalanul, még a beépítés megkezdése előtt jelenteni kell az eladónak.
- Be kell tartani a beépítési és használati utasításban található minden ajánlást.

BEÉPÍTÉS

- A teherhordó szerkezet készülhet közvetlenül a falra erősített falécekből vagy fém profilokból. Úgy a faléceket, mint a fém profilokat vízmértékkel vízszintbe kell állítani, úgy, hogy egy síkot alkossanak; szükség esetén ékeket kell használni a falécek szintjének kiegyenlítéséhez.
- A faléceknek jó minőségű, csomók nélküli, 15-18% nedvességtartalmú, megfelelően impregnált, 30x22 mm, 30x40 mm vagy 30x50 mm méretű fából kell készülniük, a lécek mérete a magasságtól és a környezeti hőmérséklettől függ. A lécek méretének kiválasztásához hasznos információkat az 1.4. ábra és a 2. táblázat tartalmazza.
- A fém szerkezethez szabványosan galvanizált, UW/CW 75 keresztmetszetű, 50,4 lm széles profilokat használunk. A profilok mérete a magasságtól és a környezeti hőmérséklettől függ, a fa lécek méretéhez hasonlóan. A faléceket és a fém profilokat is egymástól max. 40 cm távolságra kell beépíteni, a lécek középnyalától számítva. A fémszerkezetre történő felszerelés üregek profilok használatával jár, tekintettel arra, hogy a megfelelő magasságot be kell tartani, mint a fa alszerkezet esetében.
- A panel beépítésekor soha nem szabad a csavarokat teljesen becsavarozni, azaz úgy, hogy a fejük közvetlenül hozzáérjen a panel felületéhez - ez akadályozhatja a profil tágulását/összehúzódását. Tartson egy kis távolságot a panel felülete és a csavar fejének alsó síkja között, úgy, hogy a panel mozogni tudjon horizontális síkban, miután hozzácsavarozták a falécekhez.
- A panelek és a rögzítő elemek beépítésekor a csavart a rögzítésre szolgáló furat közepébe kell behajtani. Tilos a profilt közvetlenül a felületénél rögzíteni.

A HASZNÁLATRA VONATKOZÓ INFORMÁCIÓK

1. táblázat

Vinyl Siding SVP/SVPU/SXP/SXPU-01/02/05/06: (Nature) 4GJ					Vinyl siding S/SV/SX-01/02/05/06: (Unicolor) 8GJ				
	group 1	group 2	group 3	group 4		group 1	group 2	group 3	group 4
years	2	1.5	1	6	years	4	3	2	18
months	24	18	12	months	months	48	36	24	months

2. táblázat

Group 1	Norway (NO), Sweden (SE), Finland (FI), England (GB-ENG), Ireland (IE), Denmark (DK), Germany (DE) Estonia (EE), Lithuania (LT), Belgium (BE), Belarus (BY), Latvia (LV), Luxembourg (LU), Netherlands (NL), Poland (PL), Russia (Europe) (RU), Czechia (CZ), France (north of parallel 45°N) (FR), Slovakia (SK), Ukraine (north of parallel 47°N) (UA), New Zealand (NZ)
Group 2	France (south of parallel 45°N excluding the Riviera) (FR), Switzerland (CH), Austria (AT), Hungary (HU), Romania (RO), Moldova (MD), Ukraine (south of parallel 47°N) (UA), Bulgaria (BG), Serbia (RS), Bosnia (BA)
Group 3	Italy (IT), Greece (GR), North Macedonia (MK), Croatia (HR), Montenegro (ME), Turkey (TR), France (Riviera) (FR), Monaco (MC), Canada (CA), Spain (ES), Israel (IL), United States (US)

Group 4	India (IN), Sri Lanka (LK), Kenya (KE), Egypt (EG), Libya (LY), Algeria (DZ), Morocco (MA), Brazil (BR), Australia (AU)
---------	---

- A termék használata során előfordulhat, hogy a szín megváltozik a napsugárzás hatására az 1. táblázatban meghatározott időn belül, a beszerelt termék földrajzi elhelyezkedésétől függően (2. táblázat), de ez nem lépheti túl az EN 20105-A02 szabvány szerinti 3. szűrkeségi fokozatát.
- A termék közelében található tárgyak, növények vagy épületek – beleértve a termékkel közvetlenül érintkező tárgyakat is – a termék egyenetlen elszíneződését okozhatják.

TISZTÍTÁS ÉS KARBANTARTÁS

- A paneleket is a léceket időnként meg lehet háztartási mosószeroldattal, amelynek a hőmérséklete nem lépi túl a 40°C-ot. A terméket védeni kell a penész és a káros vegyi anyagok ellen. Ne használjon higítókat és más hasonló, maró hatású folyadékokat. A felületet a tisztítás után mossa le tiszta vízzel.

ÁBRÁK FELIRATAI: 1.1. A vízszintes lécek beépítése. A távolságot a használt szigeteléshez igazítsa. / **1.2.** A szigetelő réteg lefektetése. / **1.3.** Párazáró fólia lefektetése. / **1.4.** Függőleges lécek beépítése. / **1.5.** Vízszintes lécek beépítése függőleges felszereléshez – ebben az esetben az alsó léceket szétszórtabban lehet elhelyezni. / **2.1.** Az ES-akasztók szerelése a fém szerkezethez. / **2.2.** A hőszigetelés beépítése. / **2.3.** Párazáró fólia beépítése. / **2.4.** A fémprofilok szerelése az ES-akasztókhoz, az akasztók kiálló részét ki kell egyenesíteni. / **2.5.** Az éleken, 400 mm-enként, további segédlemez építünk be, amihez az élvédőt fel lehet erősíteni. / **2.6.** Zárószegélyek az alsó szellőző profil SV-11,5. / **2.7.** Vízszintes metszet. Az UW/CW profil helyett üregek profil is használható. / **3.1.** Az elején az SV-11,5 alsó szellőzés léceit építjük be, majd a függőleges léceket, végül pedig az SV-11 kezdőléceit. FIGYELEM! Megfelelő méretű csavart kell használni. / **3.2.** A fazetták felszerelésekor először az SV-11,5 alsó szellőzőléceket, majd a függőleges léceket és végül az SV-15 kezdőléceket szereljük fel. FIGYELEM! A megfelelő méretű csavarokat kell használni. / **3.3.** Az első panelt beakasztjuk az SV-11 lécre. / **3.4.** A panelt csavarokkal felerősítjük az erre kijelölt furatokban. A csavarokat a szerelőfurat közepén csavarozzuk be. / **3.5.** A szerelésnél meg kell tartani a dilatációs hézagokat, úgy, hogy a panel (panel sort) vízszintesen el lehessen csúsztatni. Minden újabb panel az előző élére akasztjuk, könnyedén meghajtva, hogy beleferjen a függőleges lécek zsebébe. Az SV(*)-13 belső élvédő és az SV(*)-12 külső élvédő felszerelése. / **3.6.** A siding panelek összekötése SV(*)-18 összekötővel. A függőleges beépítésre analóg kapcsolat vonatkozik. / **3.7.** A siding panelek összekötése átlapolással. Csak a SV(*)-01/SV-02 panelekre vonatkozik. / **3.8.** A panelek bevágása a megfelelő magasságra, pl. sarokcsiszoló segítségével. / **3.9-3.10.** Az utolsó, korábban megfelelő hosszra bevágott panel beépítése SV(*)-15 és SV(*)-14 lécek használatával. / **4.1.** Zárószegélyek alkalmazása az ablaknyílásoknál - lent - SV(*)-12, SV(*)-14, SV(*)-15. A panel bevágása az ablaknyílás magasságára - lent. A bevágott panel beakasztjuk a lentebb beépített panelbe. A levágott felső szélét bedugjuk a korábban felszerelt zárószegélybe, figyelembe véve a dilatációt. / **4.2.** A panel beépítése ablakmelyedésbe. / **4.3.** Zárószegélyek alkalmazása az ablaknyílásoknál - az ablaknyílás felső része (SV(*)-13, SV(*)-15). / **4.4.** A panel bevágása az ablaknyílás magasságára - az ablaknyílás felső része. / **FÜGGŐLEGES SZERELÉS: 5.1.** SV(*)-05/06 és SX(*)-05/06 panelek függőleges beépítése SV(*)-15, SV(*)-12, SV(*)-11 szegélyek használatával. / **5.2.** Az első panel függőleges beépítése: Vágja le az első panelzárát, és helyezze azt az SV(*)-11 szegélybe. Rögzítse a panelt két csavarral felülről a második lécre. Minden további lécre a panelt a szokásos módon kell felszerelni. / **5.3.** Az utolsó panel bevágása. / **5.4.** A panelek beépítése a sarkokba: Vágja le az első panelzárát, és helyezze azt az SV(*)-11 szegélybe. A sarkba való első panelt felülről a második léccel kell rögzíteni. / **5.5.** Minden következő panelt az előző szélébe akasztjuk be. / **5.6.** Az utolsó, hossza vágott panel beépítése az SV(*)-15 és SV(*)-14 segítségével. / **MENNYEZETI FALMÉLYEDÉS KIVITELEZÉSE: 6.1.** A lécek beépítése mennyezeti falmélyedésbe. A vízszintes lécek kiosztási távolsága max. 400 mm. Szélső lécek: bal, jobb oldali és a fal a széltől eltolva, az oldalsó szerelés típusától függően. / **6.2.** A lécek /alszerkezet szerelését a falmélyedés bal oldalától kezdjük. A vízszintes paneleszerkezetenél lásd az 1.1-1.4 ábrákat. / **6.3.** A lécek /alszerkezet szerelése. A függőleges panelelrendezésnél lásd az 1.1 - 1.5 ábrákat. / **6.4.** A lécek szerelését bal oldalról kezdjük. Bal szél, felső SV 15 léccel. Az alsó lécek, mint a panelek vízszintes szerelésénél, lásd 3.1 ábra. Bal szél a panelek függőleges szereléséhez SV-15 léccel. / **6.5.** SV-15 lécek szerelése: fent, jobb szél. Az alsó lécek és az élvédő szerelése mint a panelek vízszintes szerelésénél, lásd 5.1-5.4 ábrákat. / **6.6.** A panelek szerelését a mennyezettől kezdjük, a bal oldalról. A szerelés megkezdéséhez lehet használni a panel levágott zárját, vagy az SV-11 léccel, a felső falc szélességétől függően. / **6.7.** A felső panelek szerelésekor a végeket be kell dugni az alszerkezet és az alszerkezetbe a függőleges és felső szereléshez beépített SV-15 léccel. / **6.8.** A panelek beépítésének második szakaszát a bal oldaltól kezdjük. A vízszintes rendszerben az utolsó panelt bedugjuk a felső panelek fölé. Nem felejtsük el az utolsó panelt megtámasztani az SV-14 paneleken. Majd a paneleket függőleges elrendezésben építjük be (3-4) az 5.2 - 5.5 ábrákon látható instrukciók szerint (nem feledkezünk a további pontokról sem, a panel megtámasztásáról az SV-15 léccel, induláskor és a záró SV-15 léccel).

IT

- Grazie di aver scelto il prodotto del marchio VOX. Osservando tutte le regole d'istruzione e di montaggio, il prodotto durerà a lungo, questo è confermato dalla garanzia illustrata sul sito del produttore.
- I prodotti devono essere conservati al chiuso, su una superficie asciutta, piana e stabile non a contatto diretto con il pavimento, in posizione orizzontale, ad una temperatura non superiore a 60°C, non esponendoli all'azione diretta dei raggi solari, in modo da avere un punto di sostegno su tutta la lunghezza. Su una pila non dovrebbero esserci più di 10-12 pacchi, posizionati uno sull'altro.
- I prodotti devono essere trasportati in posizione orizzontale, ad una temperatura non superiore a 60°C.
- Prima del montaggio, occorre disimballare il prodotto e confrontare la colorazione.

- I profili SV(*)/SX(*)-01/02 possono essere montati in orizzontale, solo il profilo SV(*)/SX(*)-05/06 può essere montato sia in orizzontale che in verticale.
- Pannello Fronto può essere installato a parete e come finitura di soffitti.
- Per la lavorazione dei profili, usare gli attrezzi da falegnameria convenzionali per il taglio e la foratura. Usare seghe circolari con molti denti, l'attrezzatura meccanica per la lavorazione dovrebbe essere utilizzata alle stesse velocità o addirittura maggiori della lavorazione del legno.
- Per tagliare i profili, usare la troncatrice angolare per evitare la loro rottura. Durante il taglio, proteggersi indossando gli occhiali di protezione.
- Una caratteristica naturale e inalienabile del materiale PVC è la modifica delle dimensioni a causa delle temperature differenti. I profili possono cambiare la loro lunghezza di 0,7 mm ogni 10°C di sbalzo delle temperature su un tratto di 1m.
- La temperatura ambiente consigliata durante l'installazione è compresa tra 0°C e 30°C. Prima del montaggio, occorre stoccare i profili per 2-3 ore nel luogo di montaggio per far stabilizzare la temperatura del profilo alla temperatura ambiente.
- Per l'installazione professionale, la temperatura di installazione consentita è compresa tra: -15°C e 40°C.
- Mantenere un'adeguata ventilazione dal basso (circa 50 mm dalla superficie del pavimento) e dall'alto della parete (circa 20 mm). La caratteristica naturale dei profili in plastica è l'accumulo di calore. L'assenza di un'adeguata aerazione può comportare la degradazione termica della plastica.
- Mantenere gli adeguati intervalli di dilatazione. I dettagli della dimensione del giunto di dilatazione in base alla temperatura di installazione e alla lunghezza del profilo sono presentati nella Tabella 3.
- Non modificare il prodotto lavorando la sua superficie o coprendola con altro materiale.
- In caso di evidenti difetti o irregolarità del prodotto, comunicare immediatamente al venditore prima di iniziare il montaggio.
- E' necessario osservare tutte le regole indicate nell'istruzione di montaggio e d'uso.

MONTAGGIO

- La struttura portante può essere realizzata sia con listelli di legno che con profili di metallo montati direttamente sulle pareti. Sia i listelli di legno che i profili di metallo dovrebbero essere livellati con la livella in modo da formare una superficie uniforme; se necessario, utilizzare i cunei per uguagliare il livello dei listelli.
- I listelli di legno devono essere realizzati con legno di buona qualità, senza nodi, con un'umidità del 15-18%, adeguatamente impregnati delle dimensioni di 30x22mm, 30x40mm o 30x50mm, le dimensioni dei listelli dipendono dall'altezza e dalla temperatura dell'ambiente. Le informazioni che consentono di scegliere la dimensione del listello sono presentate in Fig. 1.4 e in Tabella 2.
- Per la costruzione in metallo usiamo come standard profili galvanizzati con una sezione trasversale di UW/CW 75, largo 50,4 m. Le dimensioni dell'altezza dei profili dipendono dall'altezza e dalla temperatura dell'ambiente, analogamente alle dimensioni dei listelli in legno. I listelli sia di legno che di metallo, vengono montati ad una distanza massima di 40 cm, partendo dal centro dei listelli. L'installazione consentita su struttura metallica prevede anche l'utilizzo di profili chiusi, tenendo conto di mantenere le opportune altezze come nel caso di una sottostruttura in legno.
- Durante il montaggio dei pannelli, non occorre avvitare le viti fino alla fine, cioè in modo che la testa non tocchi direttamente la superficie del pannello - ciò può limitare la possibilità di espansione/ritiro del profilo. Mantenere un piccolo intervallo tra la superficie del pannello e la superficie inferiore della testa della vite, in modo da poter muovere il pannello in orizzontale dopo il suo fissaggio ai listelli.
- Durante il montaggio dei pannelli e degli elementi di fissaggio, le viti devono essere avvitate all'interno del foro di fissaggio. È vietato il fissaggio direttamente sulla superficie dei profili.

INFORMAZIONI SULL'UTILIZZO

Tabella 1

Vinyl Siding SVP/SVPU/SXP/SXPU-01/02/05/06: (Nature) 4GJ					Vinyl siding S/SV/SX-01/02/05/06: (Unicolor) 8GJ				
	group 1	group 2	group 3	group 4		group 1	group 2	group 3	group 4
years	2	1.5	1	6	years	4	3	2	18
months	24	18	12	months	months	48	36	24	months

Tabella 2

Group 1	Norway (NO), Sweden (SE), Finland (FI), England (GB-ENG), Ireland (IE), Denmark (DK), Germany (DE) Estonia (EE), Lithuania (LT), Belgium (BE), Belarus (BY), Latvia (LV), Luxembourg (LU), Netherlands (NL), Poland (PL), Russia (Europe) (RU), Czechia (CZ), France (north of parallel 45°N) (FR), Slovakia (SK), Ukraine (north of parallel 47°N) (UA), New Zealand (NZ)
Group 2	France (south of parallel 45°N excluding the Riviera) (FR), Switzerland (CH), Austria (AT), Hungary (HU), Romania (RO), Moldova (MD), Ukraine (south of parallel 47°N) (UA), Bulgaria (BG), Serbia (RS), Bosnia (BA)
Group 3	Italy (IT), Greece (GR), North Macedonia (MK), Croatia (HR), Montenegro (ME), Turkey (TR), France (Riviera) (FR), Monaco (MC), Canada (CA), Spain (ES), Israel (IL), United States (US)
Group 4	India (IN), Sri Lanka (LK), Kenya (KE), Egypt (EG), Libya (LY), Algeria (DZ), Morocco (MA), Brazil (BR), Australia (AU)

- Durante l'utilizzo del prodotto possono verificarsi variazioni di colore sotto l'influenza dei raggi

solari durante il tempo indicato in Tabella 1, a seconda dell'ubicazione geografica del luogo d'installazione del prodotto (Tabella 2), non eccedenti il grado 3 della scala di grigi descritta in EN 20105-A02.

- La posizione in prossimità del prodotto, compreso il contatto diretto con il prodotto, oggetti, piante o strutture edilizie, può causare uno scolorimento non uniforme del prodotto.

PULIZIA E MANUTENZIONE

- I pannelli e i listelli possono essere puliti di tanto in tanto con una soluzione di un detergente per la casa a temperatura non superiore ai 40°C. Il prodotto deve essere protetto da muffe e sostanze chimiche nocive. Non usare solventi né liquidi simili ad azione aggressiva e caustica. Sciacquare la superficie con acqua pulita.

DESCRIZIONE DEI DISEGNI: **1.1.** Montaggio dei listelli orizzontali. Abbinare la spaziatura all'isolamento utilizzato. / **1.2.** Posizionamento dello strato isolante. / **1.3.** Posizionamento della pellicola di tenuta vapore. / **1.4.** Montaggio dei listelli verticali. / **1.5.** Installazione di listelli orizzontali per installazione verticale: in questo caso, i listelli verticali inferiori possono essere distanziati più ampiamente. / **2.1.** Montaggio degli agganci ES alla sottostruttura in metallo. / **2.2.** Montaggio dello strato isolante. / **2.3.** Montaggio barriera al vapore. / **2.4.** Montaggio dei profili in metallo agli agganci ES, piegare in fuori le parti sporgenti degli agganci. / **2.5.** Montare le lamiere supplementari negli angoli, con intervalli di 400mm, il che permette il fissaggio degli angolari. / **2.6.** Applicazione il listello di ventilazione inferiore SV-11,5. / **2.7.** Sezione orizzontale. È possibile utilizzare un profilo chiuso al posto del profilo UW/CW. / **3.1.** All'inizio montare il listello di ventilazione inferiore SV-11,5, seguito dai listelli verticali, e infine il listello iniziale SV-11. **ATTENZIONE!** Usare le viti delle adeguate dimensioni. / **3.2.** Per l'installazione degli smussi, installare inizialmente il listello di ventilazione inferiore SV-11,5, seguito dai listelli verticali, e infine il listello iniziale SV-15. **NOTA:** utilizzare viti di dimensioni adeguate. / **3.3.** Il primo pannello è fissato al listello SV-11. / **3.4.** Avvitare il pannello con le viti negli appositi fori. Avvitare le viti al centro del foro di montaggio. / **3.5.** Durante il montaggio mantenere gli intervalli di dilatazione in modo da poter spostare orizzontalmente il pannello (serie di pannelli). Agganciare ogni pannello successivo al bordo di quello precedente, piegandolo leggermente in modo da posizionarlo nelle sedi dei listelli verticali. Montaggio dell'angolo interno SV (*)-13 e dell'angolo esterno SV (*)-12. / **3.6.** Unione dei pannelli di rivestimento laterale tramite l'accoppiatore SV(*)-18. Lo stesso collegamento vale per l'installazione verticale. / **3.7.** Unione dei pannelli di rivestimento laterale ad incastro. Solo per i pannelli SV(*)-01 / SV-02. / **3.8.** Taglio dei pannelli ad un'adeguata altezza con ad esempio una smerigliatrice angolare. / **3.9.-3.10.** Montaggio dell'ultimo pannello precedentemente tagliato in lunghezza, con l'utilizzo dei listelli SV(*)-15 e SV(*)-14. / **4.1.** Applicazione dei listelli di rifinitura nei fori delle finestre - parte inferiore - SV(*)-12, SV(*)-14, SV(*)-15. Taglio dei pannelli conformi alla grandezza del foro della finestra. Il pannello tagliato viene fissato al pannello montato di sotto. Il bordo superiore tagliato va infilato in mezzo ai listelli di rifinitura precedentemente montati, considerando la dilatazione. / **4.2.** Montaggio dei pannelli nel foro della finestra. / **4.3.** Applicazione dei listelli di rifinitura nei fori delle finestre - parte superiore del foro della finestra (SV(*)-13, SV(*)-15). / **4.4.** Taglio dei pannelli conformi alla grandezza del foro della finestra - parte superiore del foro della finestra. / **MONTAGGIO VERTICALE:** **5.1.** Installazione pannelli SV(*)-05/06 e SX(*)-05/06 in verticale con utilizzo di pannelli SV(*)-15, SV(*)-14, SV(*)-12, SV(*)-11,5. / **5.2.** Montaggio del primo pannello in verticale. Tagliare il primo blocco del pannello e posizionarlo nel listello SV(*)-11. Blocco del pannello con due viti sul secondo listello da sopra. Montare il pannello su ogni successivo listello in modo standard. / **5.3.** Taglio dell'ultimo pannello. / **5.4.** Montaggio dei pannelli negli angoli. Tagliare il primo blocco del pannello e posizionarlo nel listello SV(*)-11. Il primo pannello posizionato nell'angolo deve essere bloccato sul secondo listello da sopra. / **5.5.** Ogni successivo pannello va attaccato al bordo del pannello precedente. / **5.6.** Installazione dell'ultimo pannello, prima tagliato per la lunghezza adeguata, utilizzando la SV(*)-15 e SV(*)-14. / **FINITURA DELLA NICCHIA DEL SOFFITTO:** **6.1.** Montaggio dei listelli nella nicchia del soffitto. Spaziatura massima dei listelli orizzontali 400 mm. Distanziare dal bordo i listelli esterni di destra e sinistra e la parete in base al tipo di installazione laterale. / **6.2.** Iniziare il montaggio di listelli / sottostruttura dal lato sinistro della nicchia. Per la disposizione orizzontale dei pannelli fare riferimento alle figure 1.1 - 1.4. / **6.3.** Montaggio dei listelli / sottostrutture. Per la disposizione verticale dei pannelli fare riferimento alle figure 1.1 - 1.5. / **6.4.** Iniziare il montaggio dei listelli dal lato sinistro. Lato sinistro, in alto, con listello SV-15. Listello inferiore come per l'installazione del pannello orizzontale, fare riferimento alla fig. 3.1. Lato sinistro per l'installazione del pannello verticale con listello SV-15. / **6.5.** Montaggio di listelli SV-15: in alto, lato destro. Montaggio dei listelli inferiori e dell'angolo come per l'installazione verticale dei pannelli, fare riferimento alle figure 5.1 - 5.4. / **6.6.** Iniziare il montaggio dei pannelli dal soffitto, lato sinistro. Per iniziare l'installazione può essere utilizzato il blocco del pannello tagliato o il listello SV -11, a seconda della larghezza del listello superiore in legno. / **6.7.** Per il montaggio dei pannelli superiori, far scorrere le estremità nella cavità risultante tra la sottostruttura e il listello SV-15 installato nella sottostruttura per il montaggio verticale e superiore. / **6.8.** La seconda fase del montaggio del pannello inizia dal lato sinistro (2). Nella disposizione orizzontale, l'ultimo pannello è inserito sopra ai pannelli superiori. Ricorda che l'ultimo pannello deve appoggiarsi contro il listello SV-14. Successivamente, montare verticalmente i pannelli (3-4) in base alle istruzioni indicate nelle figure dalla 5.2 alla 5.5 (ricorda il punto di supporto aggiuntivo del pannello nel listello SV-15 all'inizio e alla fine del listello SV-15).

KA

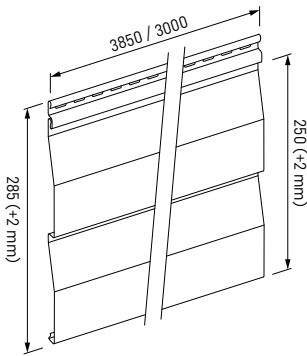
- გამადლობთ, რომ აირჩიეთ VOX-ის მარკის პროდუქტი. თუ მონტაჟის ინსტრუქციის ყველა წესი დაცული იქნება, პროდუქტი დიდხანს გაძლებს, რაც დასტურდება მწარმოებლის გეგმაზე არსებული გარანტიით.
- პროდუქტები უნდა ინახებოდეს დახურულ ოთახებში, გათბობის მოწყობილობებისა და მზის პირდაპირი სხივებისგან მიუწვდომელ ადგილას, არაუმეტეს 60°C ტემპერატურაზე. დაცული უნდა იყოს პირობები რომლებიც იცავს პროდუქტებს

ვიწყებთ ჩარმაგების მარცხენა მხრიდან. პანელების ჰორიზონტალური მონტაჟისას იხილეთ ნახ. 1.1-1.4 / 6.3. ლარტყების (რეიკების)/ქვეკონსტრუქციების დაყენება ვერტიკალური პანელის მონტაჟისას იხილეთ ნახაზები 1.1 - 1.5 / 6.4. ვიწყებთ ზოლების დამონტაჟებას მარცხენა მხრიდან. მარცხენა მხარე, ზედა SV 15. ქვედა ზოლები, როგორც ჰორიზონტალური პანელის დამონტაჟების შემთხვევაში, იხილეთ ნახ. 3.1. მარცხენა მხარე SV-15 ზოლიანი პანელების ვერტიკალურად მონტაჟისთვის. / 6.5. SV-15 ზოლების დაყენება: ზედა, მარცხენა მხარე. ქვედა ზოლებისა და კუთხის დაყენება, როგორც ვერტიკალური პანელის დამონტაჟების შემთხვევაში, იხილეთ ნახაზები 5.1 - 5.4. / 6.6. პანელების დამონტაჟებას ვიწყებთ ქვრიდან, მარცხნიდან. მონტაჟის დასაწყებად შეგიძლიათ გამოიყენოთ მოჭრილი

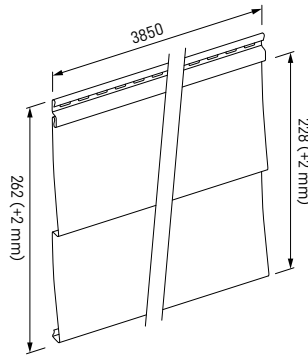
პანელის საკეტი ან SV-11 ზოლები. დამოკიდებულია ზედა ხის ღეროს სიგანეზე. / 6.7. ზედა პანელების აწყობისას ბოლოები მოათავსეთ მიღებულ სივრცეებში რომლებიც წარმოიქმნა ქვეკონსტრუქციასა და ქვეკონსტრუქციაში დაყენებულ SV-15 ზოლს შორის ვერტიკალური და ზედა მონტაჟისთვის. / 6.8. პანელის აწყობის მეორე ეტაპს ვიწყებთ მარცხენა მხრიდან (2). ჰორიზონტალურ მდგომარეობაში, ბოლო პანელი ჩასმულია ზედა პანელის ზემოთ. გახსოვდეთ ბოლო პანელი უნდა დამაგრდეს SV-14 ზოლით. შემდეგ დაამონტაჟეთ პანელები ვერტიკალურად (3-4) ნახ. 5.2 - 5.5 ინსტრუქციის შესაბამისად (გახსოვდეთ დამატებით პანელის საყრდენი წერტილი SV-15 ზოლის დასაწყისში და SV-15 ზოლის ბოლოს).

PANELE I LISTWY WYKOŃCZENIOWE • FINISHING PANELS AND MOULDINGS • ПАНЕЛИ И ОТДЕЛОЧНЫЕ ПЛАНКИ • ПАНЕЛЬДЕР ЖӘНЕ ӘРЛЕУ ЕНСІЗ ЖҰҚА ТАҚТАЙШАЛАРЫ • ПАНЭЛЬ I АДДЗЕЛАЧНЫЯ ПЛАНКИ • ПАНЕЛИ И ДОВЪРШИТЕЛНИ ПРОФИЛИ • PANELE A DOKONČOVACÍ LIŠTY • PANELE A LIŠTY NA FINÁLNU ÚPRAVU • PANELE UND DEKO-LEISTEN • PANNEAUX ET PROFILS DE FINITION • PANOURI ŞI PROFILE DE FINISARE • PANELIAI IR APDAILOS LENTJUOSTĖS • APDAROS PANEĹI UN LĪSTES • PANEELID JA VIIMISTLUSLIISTUD • ПАНЕЛИ I ПЛАНКИ • AFWERKINGSPANELEN EN -LIJSTEN • ANELES Y PERFILES DE REMATE • PANELEK ÉS ZÁRÓLÉCEK • PANNELLI E LISTELLI DI RIFINITURA • პანელები და საბოლოო გაყვანილი ზოლები

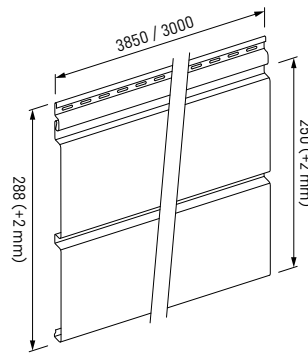
SV(P/PU)-01



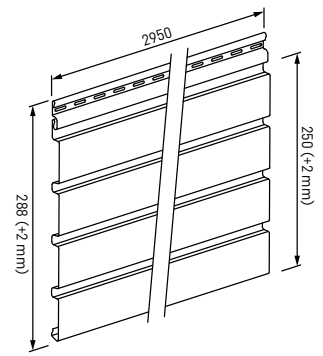
SV-02



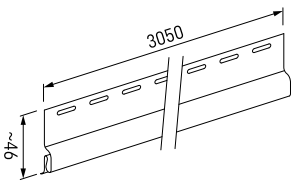
SV(P/PU)/SX(P/PU)-05



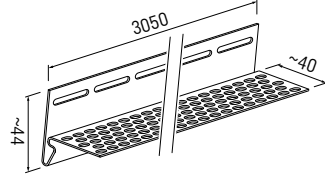
SV(P/PU)/SX(P/PU)-06



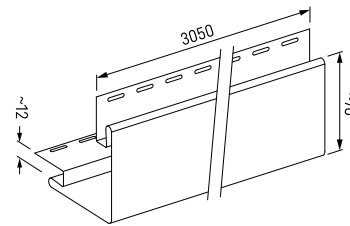
SV-11



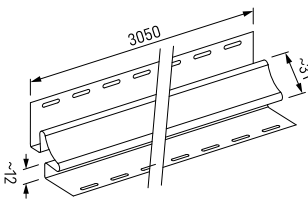
SV-11,5



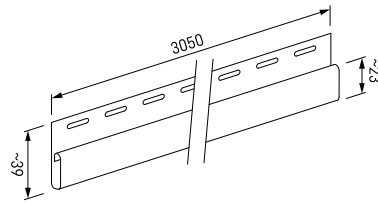
SV(P/PU)-12



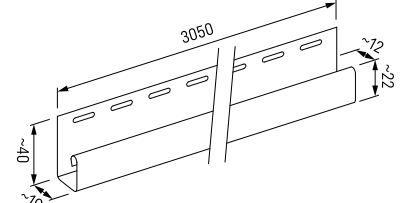
SV(P/PU)-13



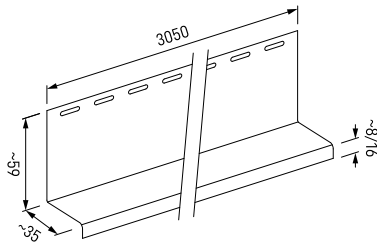
SV(P/PU)-14



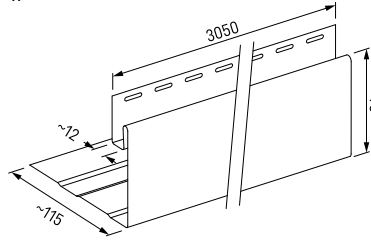
SV(P/PU)-15



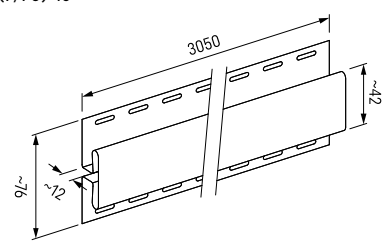
SV-16



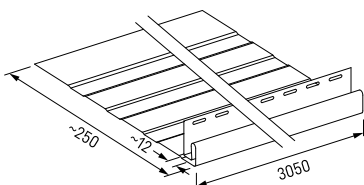
SV-17



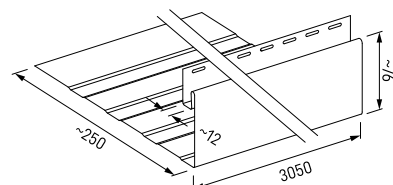
SV(P/PU)-18

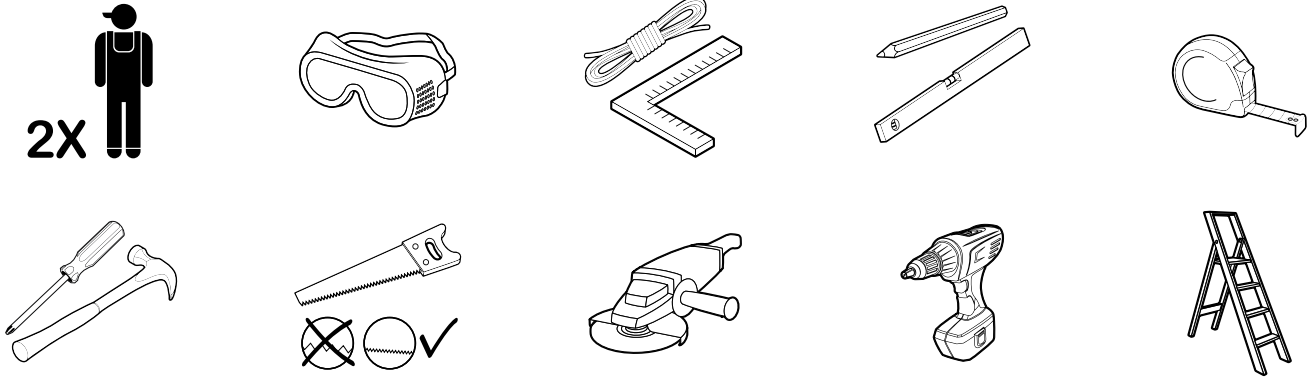


SV-19



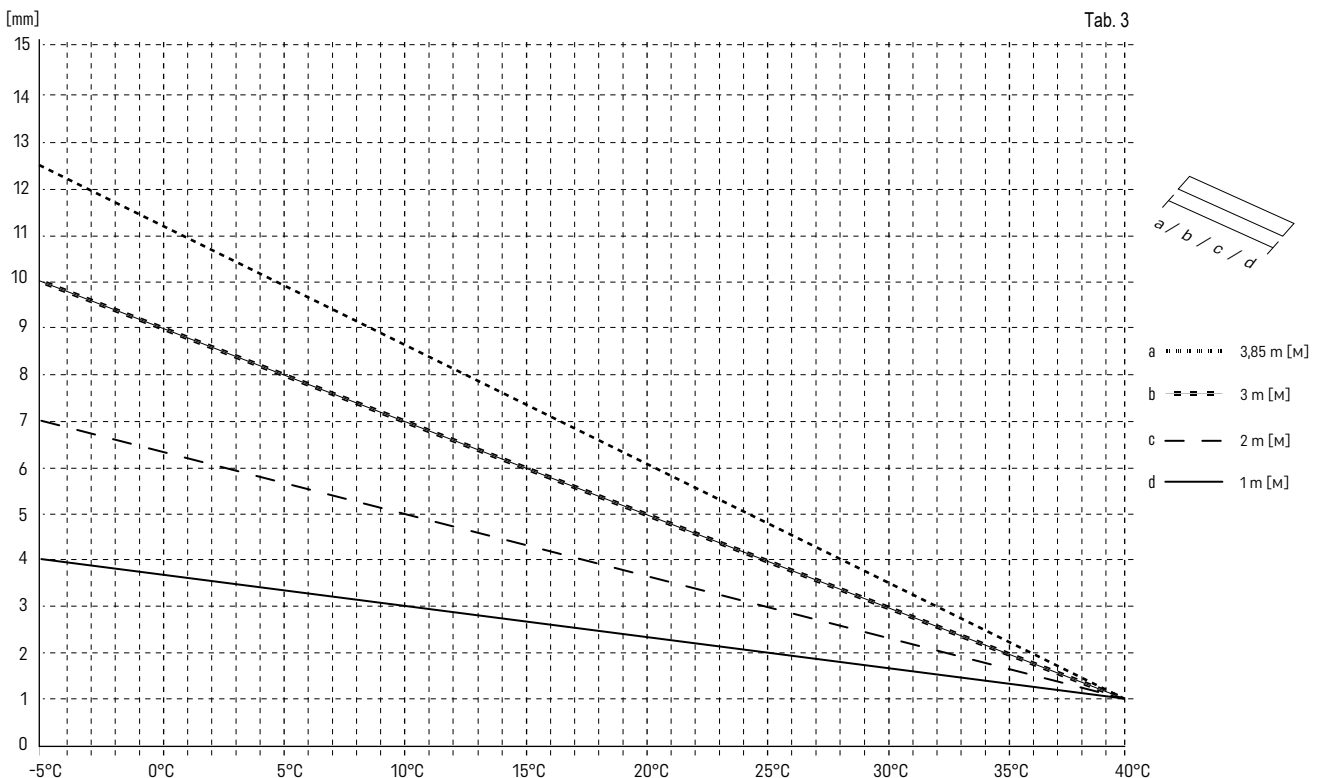
SV-20





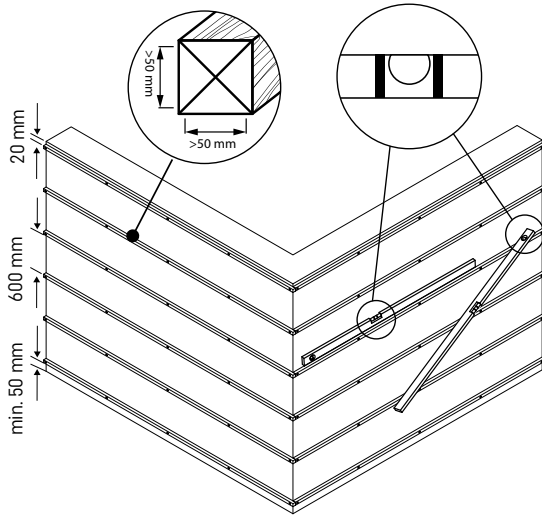
PL wkręty do montażu na konstrukcji drewnianej	RO șuruburi pentru montajul pe structură din lemn	PL wkręty do montażu na konstrukcji metalowej	RO wkręty do montażu na konstrukcji metalowej
EN screws for installation on a wooden structure	LT varžtai montavimui ant medinės konstrukcijos	EN screws for installation on a metal structure	LT varžtai montavimui ant metalinės konstrukcijos
RU шурупы для установки на деревянной обрешетке	LV skrūves, kas paredzētas montāžai uz koka konstrukcijas	RU шурупы для установки на металлической обрешетке	LV skrūves, kas paredzētas montāžai uz metāla konstrukcijas
KZ ағаш құрылымын орнату үшін арналған бұрандалар	ET kruvid puitkonstruktsioonile paigaldamiseks	KZ металлды монтаждауға арналған бұрандалар	ET kruvid metallkonstruktsioonile paigaldamiseks
BY шурыбы для зборкі на драўлянай канструкцыі	UA саморізи для монтажу на дерев'яній конструкції	BY шурыбы для зборкі на металічнай канструкцыі	UA саморізи для монтажу на металевій конструкції
BG винтове за монтаж върху дървена конструкция	NL montageschroeven voor een houten constructie	BG винтове за монтаж върху метална конструкция	NL montageschroeven voor een metalen constructie
CZ vřuty pro montáž na dřevěné konstrukci	ES tornillos para el montaje en la estructura de madera	CZ vřuty pro montáž na kovové konstrukci	ES tornillos para el montaje en la estructura de metal
SK montážne skrutky na drevenej konštrukcii	HU fászerkezetre történő szereléshez használt csavarok	SK montážne skrutky na kovovej konštrukcii	HU fémszerkezetre történő szereléshez használt csavarok
DE Schrauben zur Montage an einer Holzstruktur	IT le viti per il montaggio alla struttura di legno	DE Schrauben zur Montage an einer Metallstruktur	IT le viti per il montaggio alla struttura in metallo
FR vis de fixation sur ossature bois	KA ხრახნები ხის კონსტრუქციებზე დასამონტაჟებლად	FR vis de fixation sur ossature métallique	KA ხრახნები ლითონის კონსტრუქციებზე დასამონტაჟებლად

INFORMACJA O DYLATACJI • INFORMATION ABOUT THE EXPANSION JOINT • ЗНЕОБХОДИМЫЙ МОНТАЖНЫЙ ЗАЗОР В ЗАВИСИМОСТИ ОТ ТЕМПЕРАТУРЫ ОКРУЖАЮЩЕЙ СРЕДЫ • ДЕФОРМАЦИЯЛЫҚ ЖІК ТУРАЛЫ МӘЛІМЕТ • НЕАБХОДНЫ МАНТАЖНЫ ЗАЗОР У ЗАЛЕЖНАСЦІ АД ТЭМПЕРАТУРЫ НАВАКОЛЬНАГА АСЯРОДДЗЯ • ИНФОРМАЦИЯ ЗА ДИЛАТАЦИЯ • INFORMACE O DILATAČNÍCH SPÁRÁCH • INFORMÁCIA O DILATÁCIÍ • INFORMATION ZUM MONTAGESPALT ABHÄNGIG VON DER TEMPERATUR • DES INFORMATIONS SUR L'DILATATION • INFORMAȚII DESPRE DILATARE • INFORMACIJA APIE DILACIJA • INFORMÁCIJA PAR DILATĀCIJAS ŠŪVI • TEAVE PAISUMISVUUGI KONTA • ИНФОРМАЦИЯ ПРО ДЕФОРМАЦИЙНИЙ ШОВ • INFORMATIE OVER DE DILATATIEVOEG • INFORMACIÓN SOBRE LA DILATACIÓN • INFORMÁCIÓ A DILATÁCIÓ RÓL • INFORMAZIONI DI DILATAZIONE • ინფორმაცია გაჯარეთობის სახსრების შესახებ

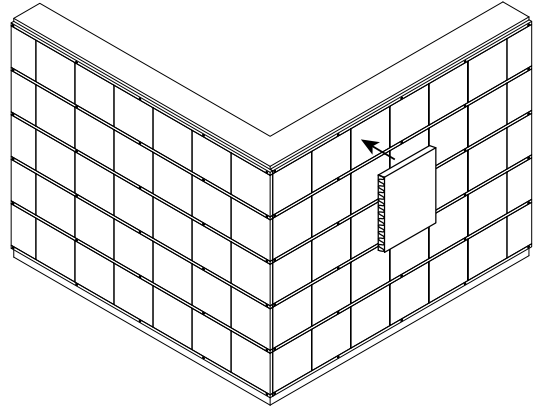


1. KONSTRUKCJA NOŚNA DREWNIANA • WOODEN BEARING STRUCTURE • ДЕРЕВЯННАЯ НЕСУЩАЯ КОНСТРУКЦИЯ • АҒАШ САЛМАҚ ТҮСЕТІН ҚҰРАСТЫРЫЛЫМ • ДРАҰЛЯНАЯ АПОРНАЯ КАНСТРУКЦИЯ • ДЪРВЕНА НОСЕЩА КОНСТРУКЦИЯ (СКАР) • DŘEVĚNÁ NOSNÍ KONSTRUKCE • DREVENÁ NOSNÁ KONŠTRUKCIA • TRAGSTRUKTUR AUS HOLZ • OSSATURE BOIS • CONSTRUCȚIE PORTANTĂ DIN LEMN • LAIKANTI MEDINĖ KONSTRUKCIJA • KOKA NESĖJKONSTRUKCIJA • KANDEV PUITKONSTRUKTSIOON • НЕСУЧА ДЕРЕВ'ЯНА КОНСТРУКЦИЯ • HOUTEN DRAAGCONSTRUCTIE • ESTRUCTURA DE SOPORTE DE MADERA • FA TARTÓSZERKEZET • STRUTTURA PORTANTE IN LEGNO • ხის საბენიანო სტრუქტურა

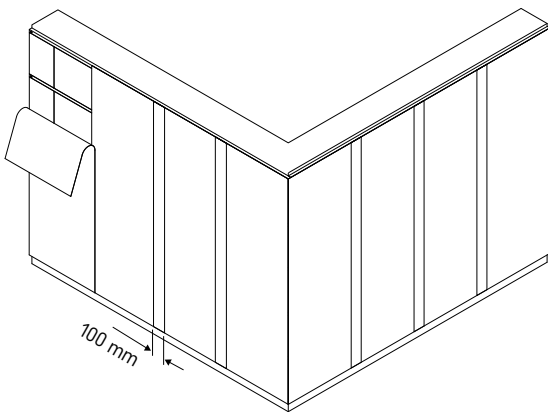
1.1



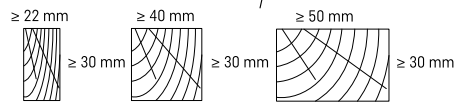
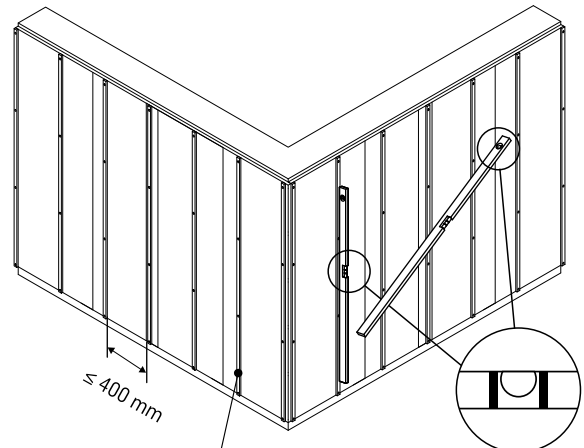
1.2



1.3

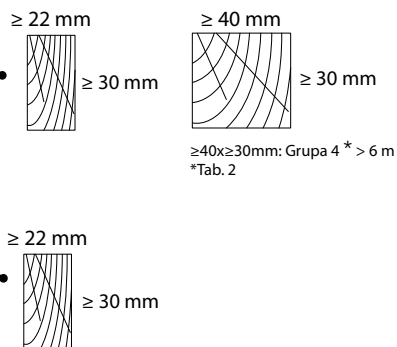
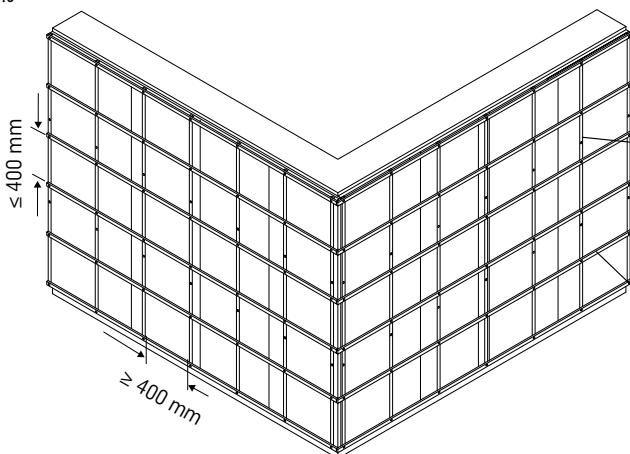


1.4



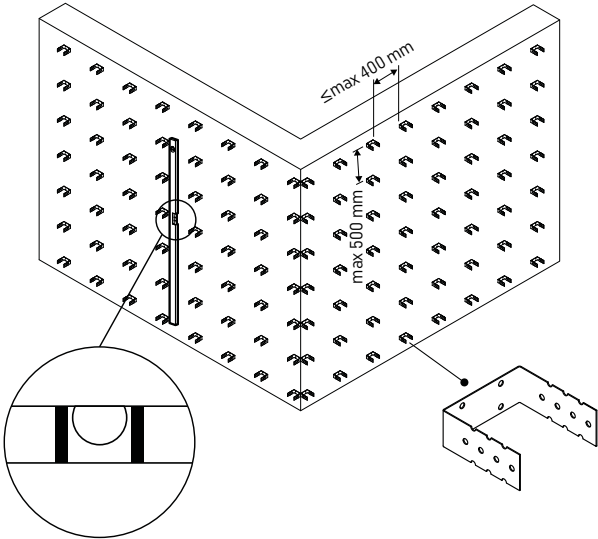
$\ge 22 \times 30\text{ mm}$: Grupa 1,2* - do 6 m
 $\ge 40 \times 30\text{ mm}$: Grupa 1,2* > 6 m,
 Grupa 3*, Grupa 4* < 6 m
 $\ge 50 \times 30\text{ mm}$: Grupa 4* > 6 m
 *Tab. 2

1.5

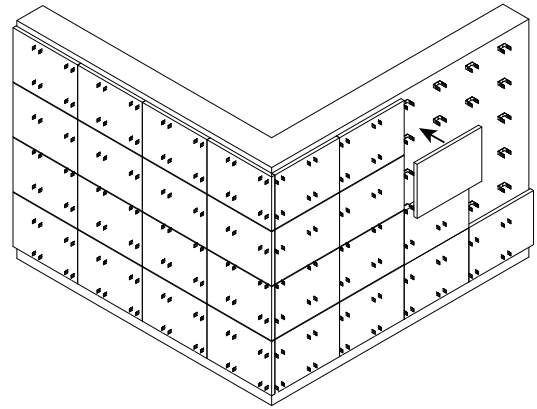


2. KONSTRUKCJA NOŚNA METALOWA • METAL BEARING STRUCTURE • МЕТАЛЛИЧЕСКАЯ НЕСУЩАЯ КОНСТРУКЦИЯ • МЕТАЛЛ САЛМАҚ ТҮСЕТІН ҚҰРАСТЫРЫЛЫМ • МЕТАЛІЧНАЯ АПОРНАЯ КАНСТРУКЦЫЯ • МЕТАЛНА НОСЕЦА КОНСТУКЦИЈА (СКАРА) • KOVOVÁ NOSNÁ KONSTRUKCE • KOVOVÁ NOSNÁ KONŠTRUKCIA • TRAGSTRUKTUR AUS METALL • OSSATURE MÉTALLIQUE • CONSTRUCȚIE PORTANTĂ DIN METAL • LAIKANTI METALINĖ KONSTRUKCIJA • METĀLA NEŠĒJKONSTRUKCIJA • KANDEV METALLKONSTRUKTSIOON • НЕСУЧА МЕТАЛЕВА КОНСТРУКЦИЈА • METALEN DRAAGCONSTRUCTIE • ESTRUCTURA DE SOPORTE DE METAL • FÉM TARTÓSZERKEZET • STRUTTURA PORTANTE IN METALLO • ລັອກໂມງໂຮງຮັບຮ່າງສາມມຸມ

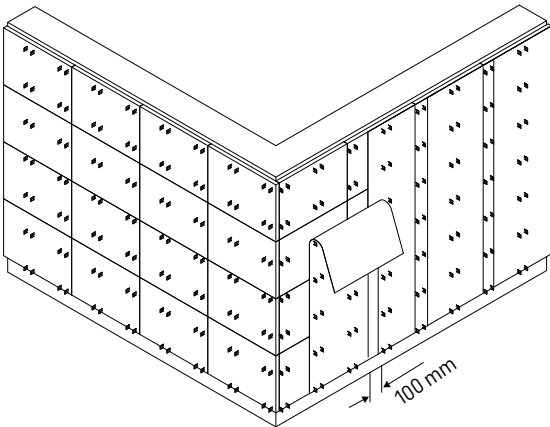
2.1



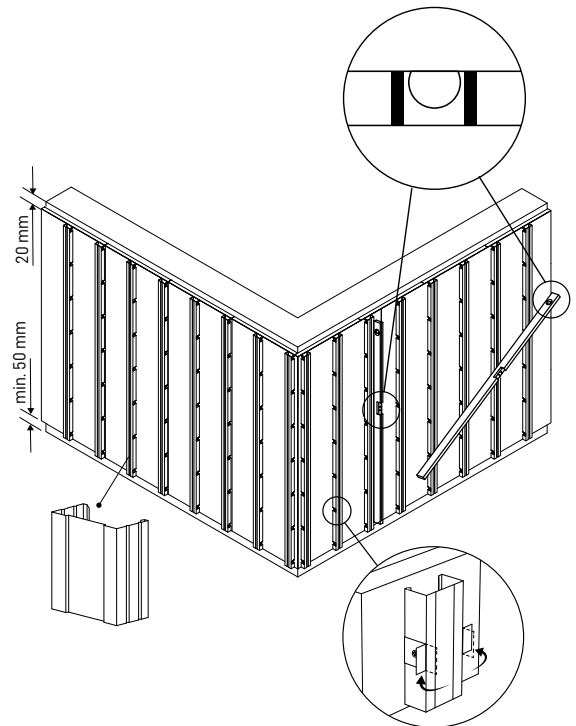
2.2



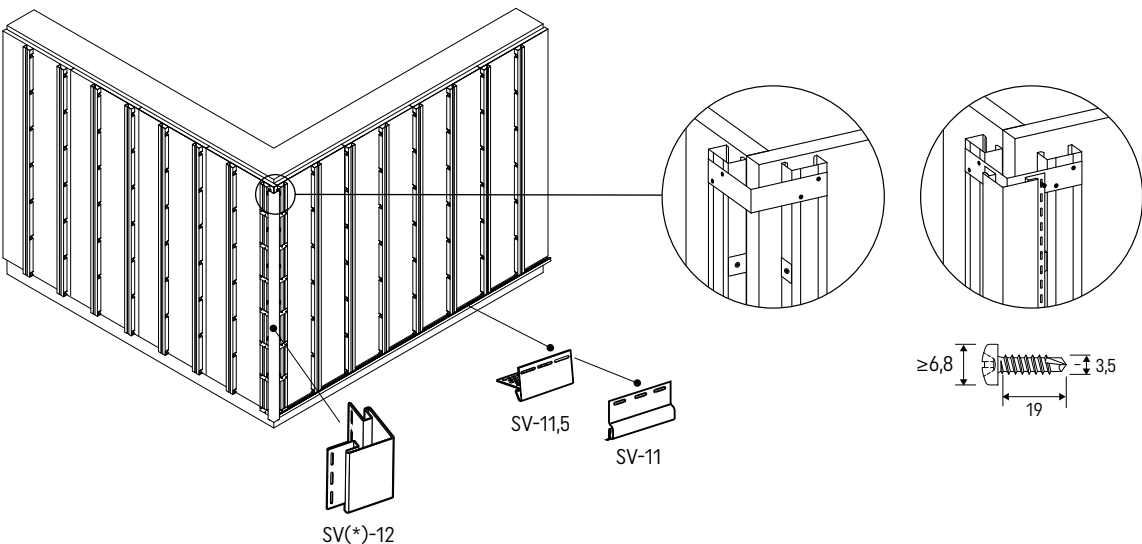
2.3



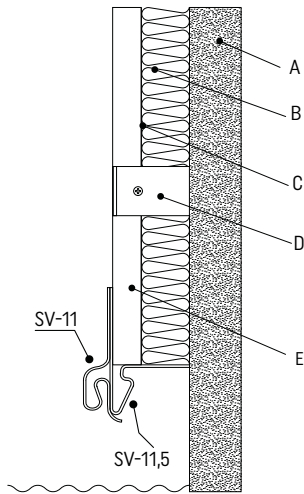
2.4



2.5

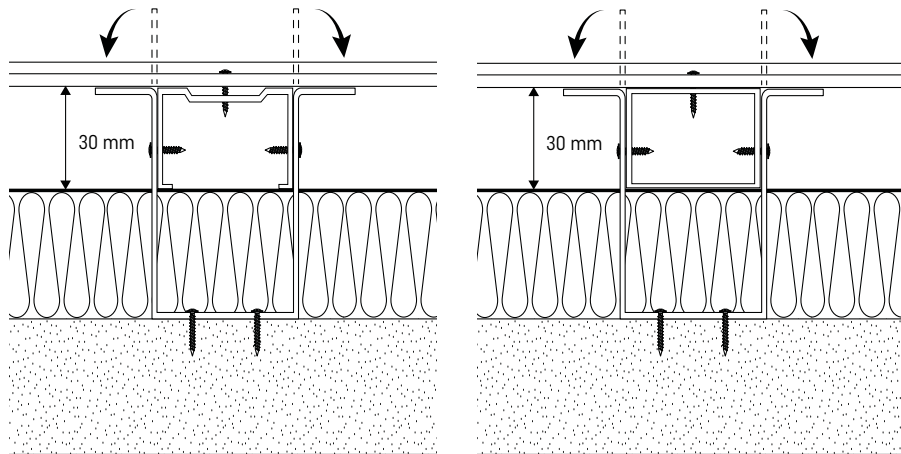


2.6



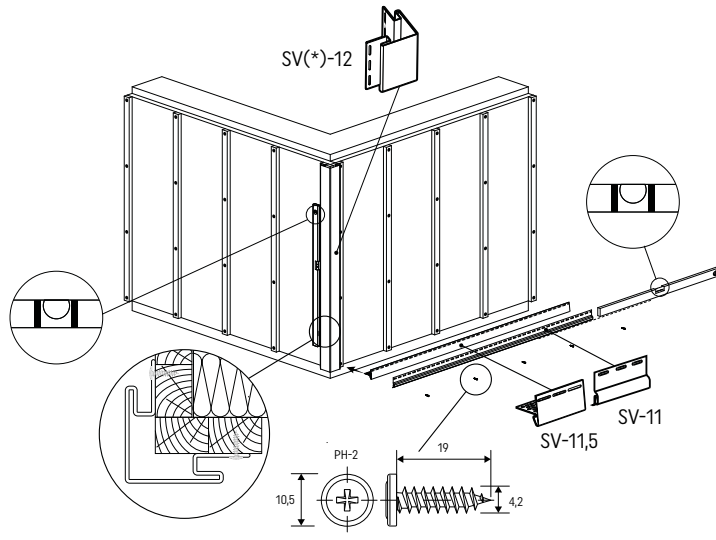
A - Ściana • wall • Стена • Қабырға • Сцяна • Стена • Stēna • Stena • Wand • Mur • perete • Siena • Siena • Sein • Стіна • Wand • pared • Fal • Parete • კედელი
 B - Ocieplina 50 mm • warming lining 50 mm • Утепление 50 мм • Жылыту 50 мм • Уцяпленне 50 мм • Топлоізаляцыя 50 mm • Zatepleni 50 mm • Izolácia 50 mm • Wärmedämmung 50 mm • Isolant thermique 50 mm • izolatie termică 50 mm • Izolacinės medžiagos 50 mm • Siltnājums 50 mm • Soojustus 50 mm • Теплоізаляцыя 50 мм • Isolatje 50 mm • aislamiento térmico 50 mm • Hőszigetelés 50 mm • Termoizolante 50 mm • თბობილადობა 50 mm
 C - Parioizolācija • vapour barrier • Пароизоляция • Буды оқшаулау • Параізаляцыя • Пароізаляцыя/паропронупскліва мембрана • Parioizolace • Pariozabrana • Dampfsperre • Pare-vapeur • bariera de vapori • Garų užtvara • Tvaika izolācija • Aurisulatsioon • Пароізаляцыя • Dampisolatie • barrera de vapor • Páraszigetelés • Barriera al vapore • თბობის ბარიერი
 D - wieszak ES • ES hanger • вешалка ES • ES inliši • вешалка ES • оқанвачы ES • věšák ES • vešiak ES • Aufhänger ES • suspenze ES • Cuier ES • ES pakaba • ES āķis • ES-riputi • вшалка ES • ES-hanger • percha ES • ES akasztó • Agganci ES • ES სპეცოდ
 E - Profil UW/CW • Profile UW/CW • Профиль UW/CW • Профілі UW/CW • Профіль UW/C • Профил UW/CW • Profil UW/CW • Profil UW/CW • Profil mit einem UW/CW-Querschnitt • Profil UW/CW • Şıpcă de lemn 22x30 mm • Profilis su UW/CW skerspjūviu • Profilis ar šķērsgrīzumu UW/CW • UW/CW ristlõikega profiile • Профіль UW/CW • Profielen UW/CW • Perfiles UW/CW • profil UW/CW • Profilo UW/CW • პროფილი UW/CW

2.7

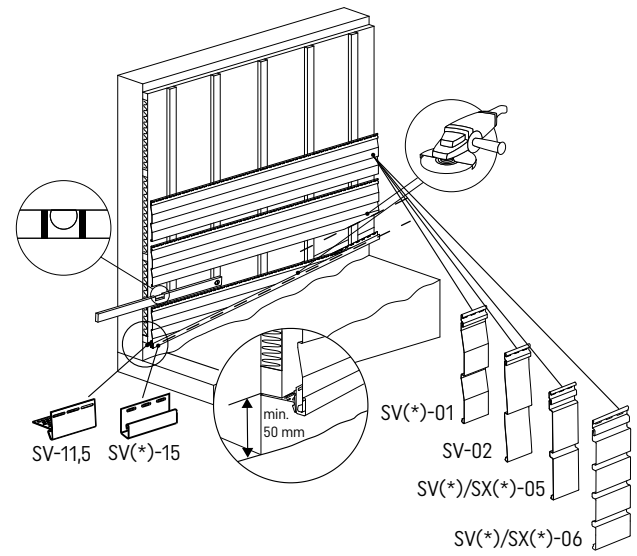


3. ETAPY MONTAŻU • INSTALLATION STAGES • ЭТАП МОНТАЖА • МОНТАЖДАУ КЕЗЕҢДЕРІ • ЭТАП МАНТАЖУ • ЕТАПИ НА ИНСТАЛАЦИЯ • MONTÁŽNÍ POSTUP • ETAPY MONTÁŽE • MONTAGESCHRITTE • ETAPES DE MONTAGE • ETAPELE MONTAJULUI • MONTAVIMO ETAPAI • MONTĀŽAS POSMI • PAIGALDUSE ETAPID • ЕТАПИ МОНТАЖУ • MONTAGESTAPPEN • PASOS DE INSTALACIÓN • A BEÉPÍTÉS SZAKASZAI • STATO DI AVANZAMENTO MONTAGGIO • მონტაჟის ეტაპები

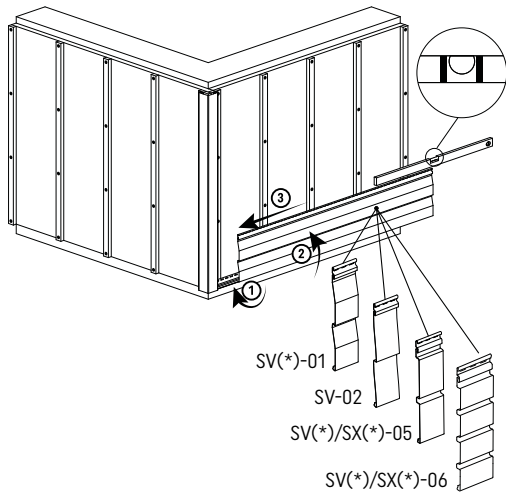
3.1



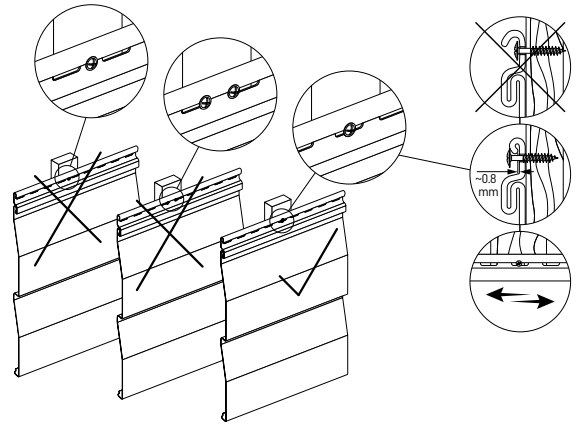
3.2



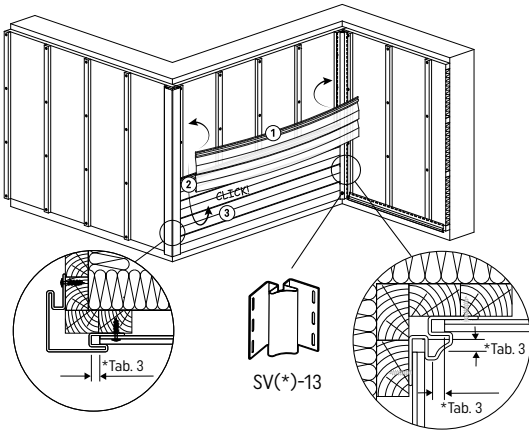
3.3



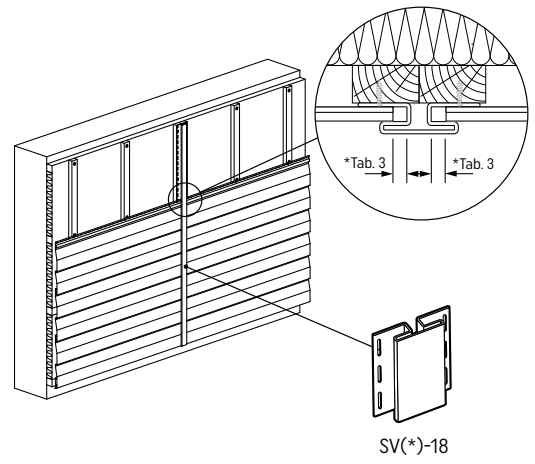
3.4



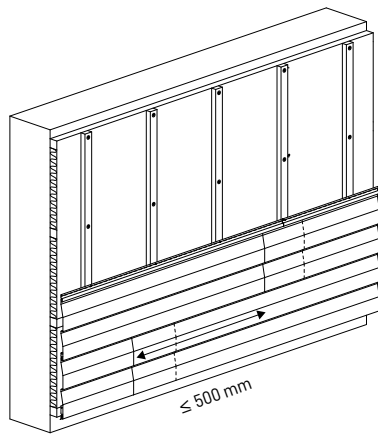
3.5



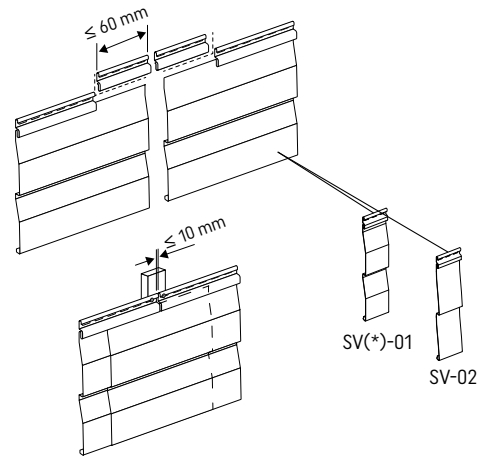
3.6



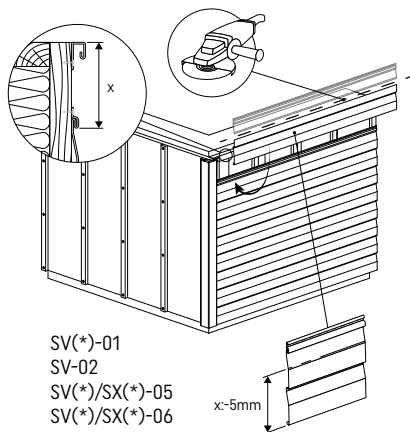
3.7



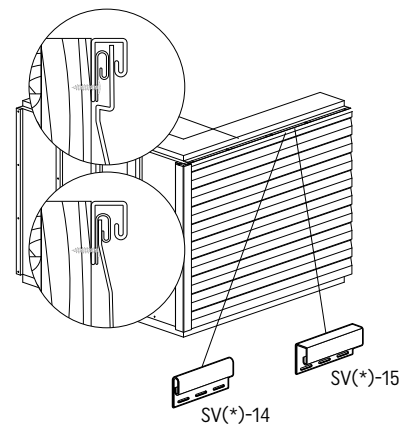
3.8

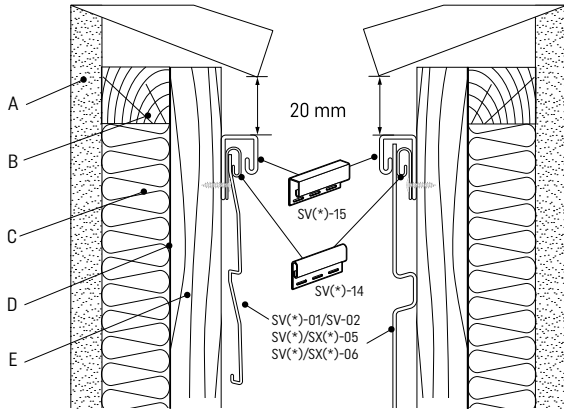


3.8



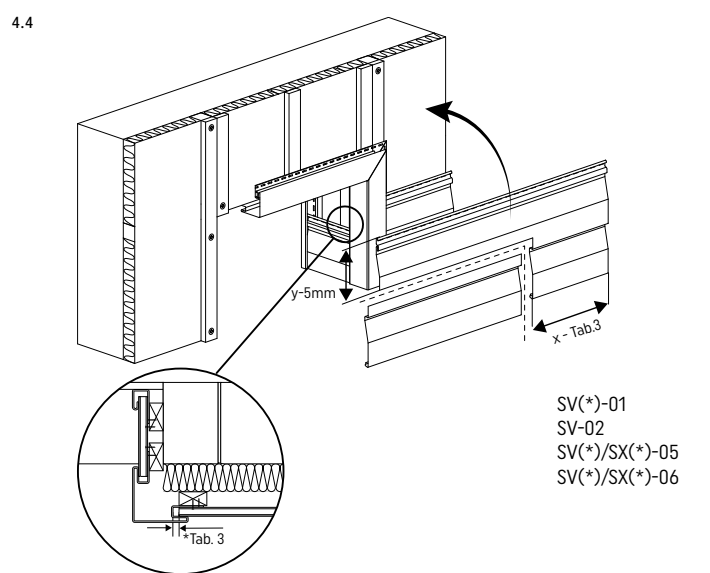
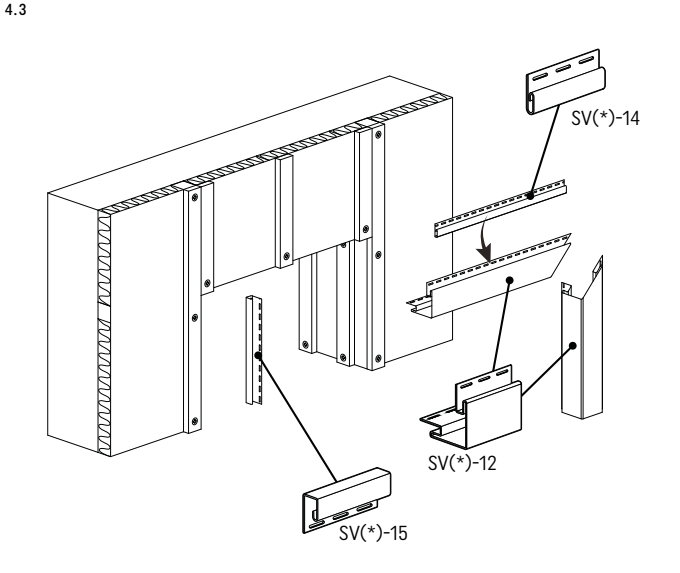
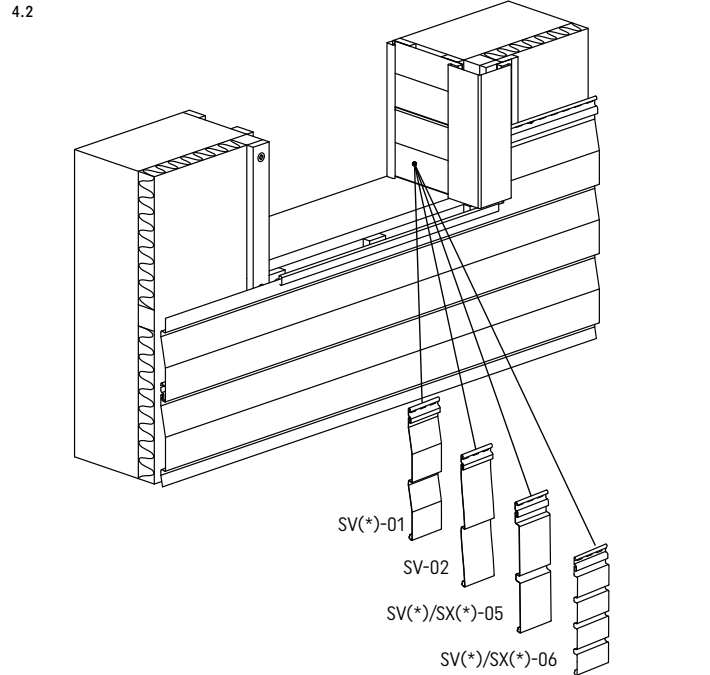
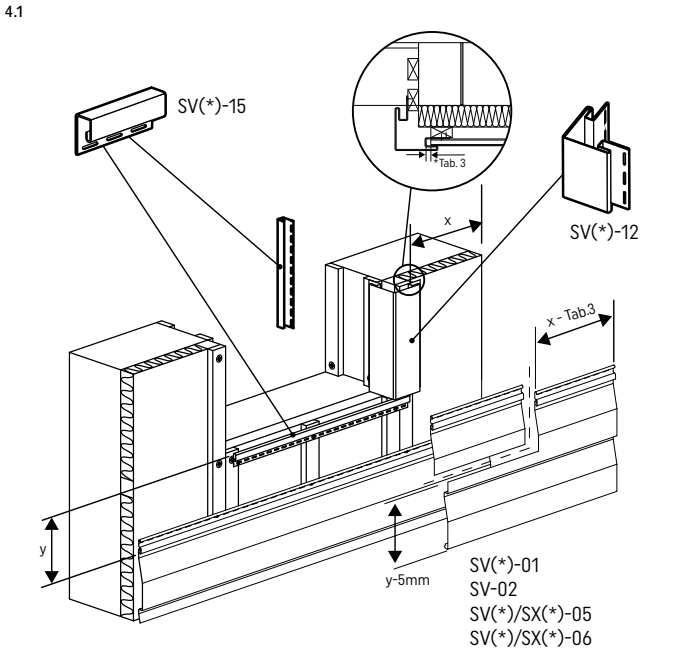
3.9





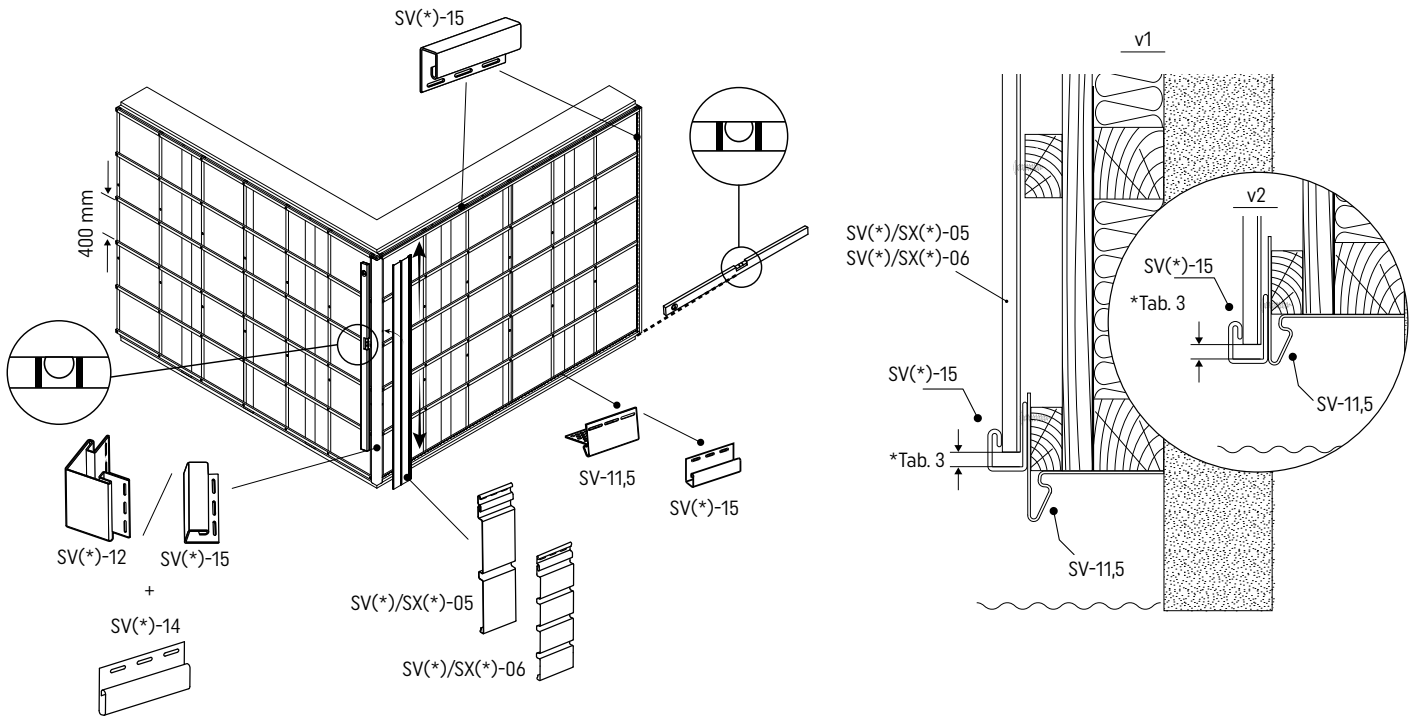
- A - Ściana • wall • Стена • Қабырға • Сцяна • Стена • Stēna • Stena • Wand • Mur • perete • Siena • Siena • Sein • Стіна • Wand • pared • Fal • Parete • კედელი
- B - lata drewniana 50x50 • 50x50 wooden batten • деревянный брус 50x50 • 50x50 ağaç takтайы • драўляны брус 50x50 • дървена лѐта 50x50 • dřevěná lat' 50x50 • drevená lata 50x50 • Holzlatte 50x50 • tasseau bois 50x50 • Şıpcâ de lemn 50x50 • 50x50 medinis tašas • koka liste 50x50 • 50x50 puittiiist • дерев'яний брус 50x50 • 50x50 houten lat • listón horizontal de madera 50x50 • faléc 50x50 • listello in legno 50x50 • ხის ლატყა (რეცკა) 50x50
- C - Ocierplina 50 mm • warming lining 50 mm • Утепление 50 мм • Жыльтыя 50 мм • Уцяпленне 50 мм • Топлоізаляцыя 50 мм • Zateplení 50 mm • Izolácia 50 mm • Wärmedämmung 50 mm • Isolant thermique 50 mm • izolatje termiča 50 mm • Izolaciñes medžiagos 50 mm • Siltinājums 50 mm • Soojustus 50 mm • Теплоізаляцыя 50 мм • Isolatje 50 mm • aislamiento térmico 50 mm • Hőszigetelés 50 mm • Termoizolante 50 mm • თბობზღბაცია 50 mm
- D - Paroizolacija • vapour barrier • Пароізаляцыя • Буды оқшаулау • Параізаляцыя • Пароізаляцыя/паропропускыва мембрана • Paroizolacoe • Parozábrana • Dampfsperre • Pare-vapeur • bariera de vapori • Gaçz üztvaga • Tvaika izolācija • Aurisulatsioon • Пароізаляцыя • Dampisolatie • barrera de vapor • Páraszigetelés • Barriera al vapore • თბობელის ბბრბიბი
- E - lata drewniana 22x30 • 22x30 wooden batten • деревянный брус 22x30 • 22x30 ağaç takтайы • драўляны брус 22x30 • дървена лѐта 22x30 • dřevěná lat' 22x30 • drevená lata 22x30 • Holzlatte 22x30 • tasseau bois 22x30 • Şıpcâ de lemn 50x50 • 22x30 medinis tašas • koka liste 22x30 • 22x30 puittiiist • дерев'яний брус 22x30 • 22x30 houten lat • listón horizontal de madera 22x30 • faléc 22x30 • listello in legno 22x30 • ხის ლატყა (რეცკა) 22x30

4. ETAPY MONTAŻU - OKNA, DRZWI • INSTALLATION STAGES - WINDOWS, DOORS • ЭТАП МОНТАЖА • МОНТАЖДАУ КЕЗЕНДЕРІ • ЭТАП МАНТАЖУ • ЕТАПИ НА ИНСТАЛАЦИЯ • MONTÁŽNÍ POSTUP - OKNA, DVEŘE • ETAPY MONTÁŽE - OKNA, DVEŘE • MONTAGESCHRITTE - FENSTER, TÜREN • ETAPES DE MONTAGE - FENÊTRES, PORTES • ETAPELE MONTAJULUI • MONTAVIMO ETAPAI - LANGAI, DURYS • MONTÁŽAS POSMI - LOGI, DURVIS • PAIGALDUSE ETAPID - AKNAD, UKSED • ЕТАПИ МОНТАЖУ • MONTAGESTAPPEN - RAMEN, DEUREN • PASOS DE MONTAJE - VENTANAS, PUERTAS • A BEÉPÍTÉS SZAKASZAI • FASI DI MONTAGGIO • მონტაჟის ეტაპები - ფანჯრები, კარები

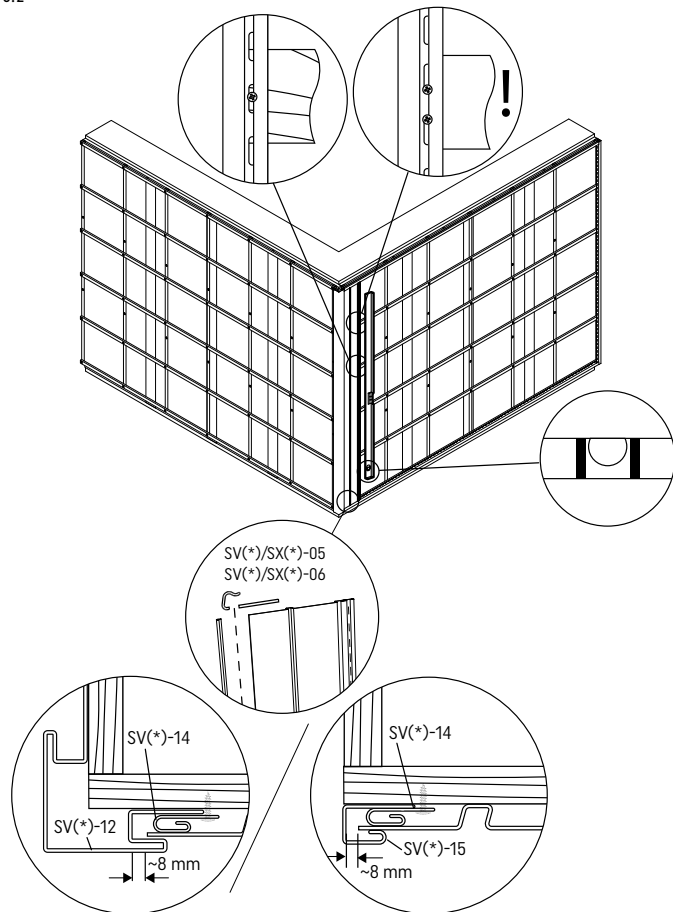


5. MONTAŻ PIONOWY • VERTICAL INSTALLATION • ВЕРТИКАЛЬНАЯ УСТАНОВКА • TİK QONDIRFIYI • ВЕРТЫКАЛЬНАЯ УСТАНОВКА • ВЕРТИКАЛЕН МОНТАЖ • SVISLÁ MONTÁŽ • VERTIKÁLNA MONTÁŽ • SENKRECHTER EINBAU • POSE VERTICALE • MONTAJ VERTICAL • VERTIKALUS MONTAVIMAS • VERTIKÁLĀ MONTĀŽA • VERTIKAALPAIGALDUS • ВЕРТИКАЛЬНИЙ МОНТАЖ • VERTICALE MONTAGE • INSTALACIÓN VERTICAL • FÜGGŐLEGES SZERELÉS • MONTAGGIO VERTICALE • ვერტიკალური ინსტალაცია

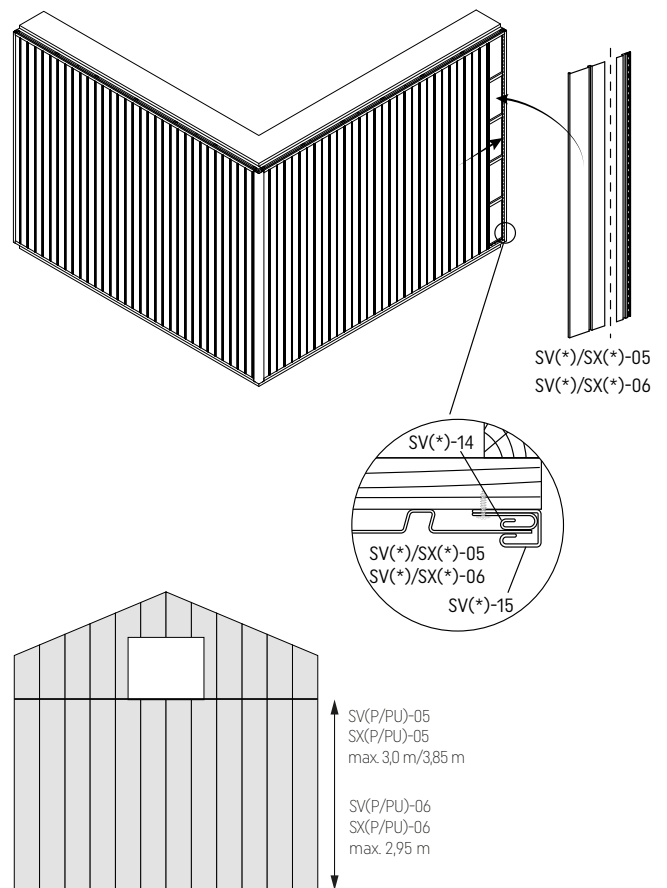
5.1

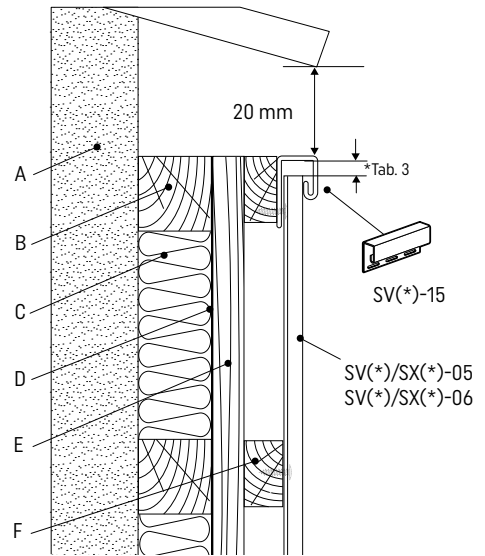
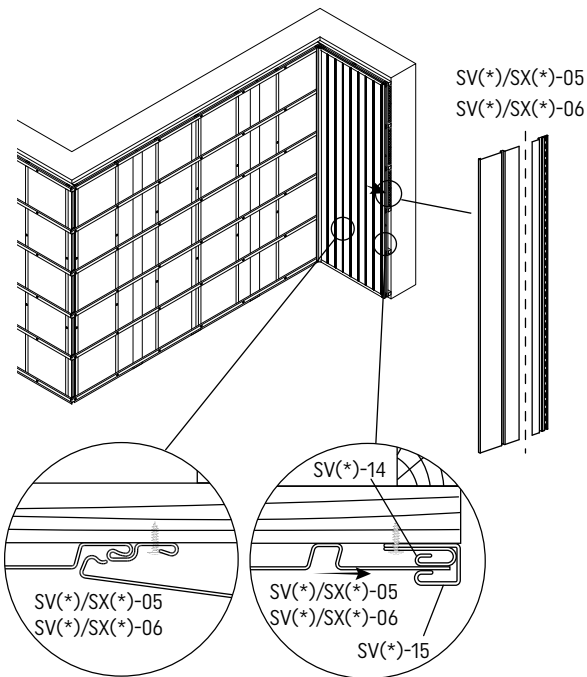
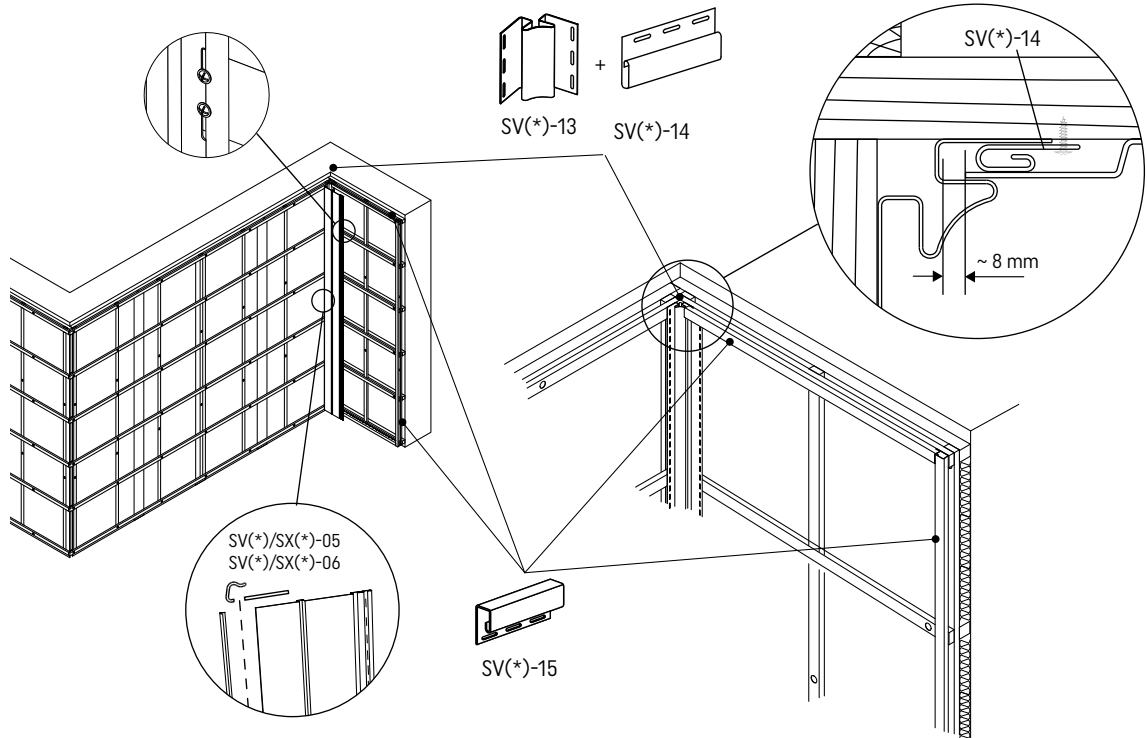


5.2



5.3

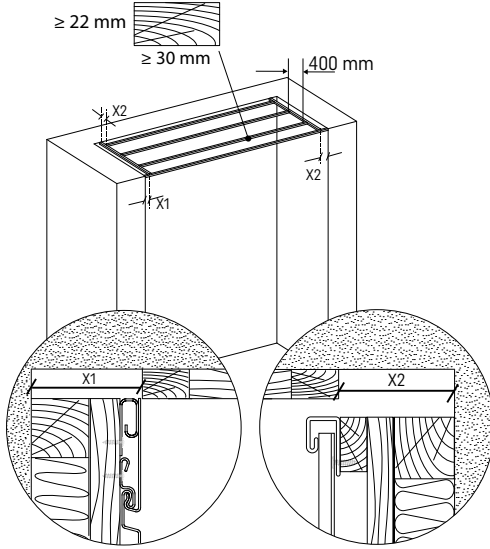




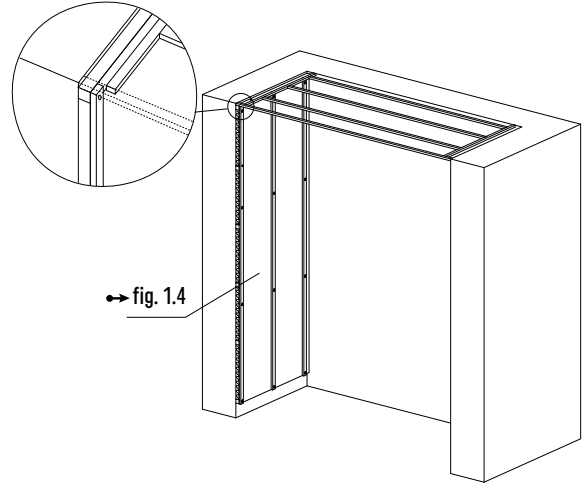
- A - Ściana • wall • Стена • Қабырға • Сідна • Стена • Stēna • Stena • Wand • Mur • parete • Siena • Siena • Sein • Стіна • Wand • pared • Fal • Parete • კედელი
- B - lata drewniana 50x50 mm • 50x50 mm wooden batten • деревянный брус 50x50 мм • 50x50 mm ağaç tahtayı • драўляны брус 50x50 мм • дървена летва 50x50 мм • dřevěná lat' 50x50 mm • drevená lata 50x50 mm • Holzlatte 50x50 mm • tasseau bois 50x50 mm • Şipçâ de lemn 50x50 mm • 50x50 mm medinis tašas • koka liste 50x50 mm • 50x50 mm puittiliist • дерев'яний брус 50x50 мм • 50x50 mm houten lat • listón horizontal de madera 50x50 mm • faléc 50x50 mm • listello in legno 50x50 mm • ხის ლატცა (რეიკა) 50x50 mm
- C - Ocieplina 50 mm • warming lining 50 mm • Утепление 50 mm • Жылыту 50 mm • Уцяпление 50 mm • Toploizolacija 50 mm • Zatepleni 50 mm • Izolácia 50 mm • Wärmedämmung 50 mm • Isolant thermique 50 mm • izolatié termicâ 50 mm • Izolaciônés medžiagos 50 mm • Silinājums 50 mm • Soojustus 50 mm • Теплоізаляцыя 50 mm • Isolatíe 50 mm • aislamiento térmico 50 mm • Hőszigetelés 50 mm • Termoizolante 50 mm • თბობილცაიკი 50 mm
- D - Parioizolacija • vapor barrier • Пароизоляция • Буди оқшаулау • Параізаляцыя • Пароизолация/паропронупуслива мембрана • Paroizolace • Parozábrana • Dampfsperre • Pare-vapeur • bariera de vapori • Gařų užtvara • Tvaika izoliacija • Aurisulatsioon • Пароизолация • Dampisolatie • barrera de vapor • Páraszigetelés • Barriera al vapore • თბობლის ბარიერი
- E - kontrlata 22x30 mm • Counter-batten 22x30 mm • контрбрус 22x30 мм • Toplama 22x30 mm • контрбрус 22x30 мм • контролетва 22x30 мм • kontrolat' 22x30 mm • kontrolata 22x30 mm • Konterlatte 22x30 mm • contre-tasseau 22x30 mm • kontraşipçâ 22x30 mm • Priešpriešinis tašas 22x30 mm • preliste 22x30 mm • Distantliist 22x30 mm • контрбрус 22x30 мм • Counterlat 22x30 mm • listón vertical 22x30 mm • ellenléc 22x30 mm • controlistello 22x30 mm • კონტრლარტცა (კონტრრეიკა) 22x30 mm
- F - lata drewniana 22x30 mm • 22x30 wooden batten mm • деревянный брус 22x30 мм • 22x30 mm ağaç tahtayı • драўляны брус 22x30 мм • дървена летва 22x30 мм • dřevěná lat' 22x30 mm • drevená lata 22x30 mm • Holzlatte 22x30 mm • tasseau bois 22x30 mm • Şipçâ de lemn 3mm • 22x30 medinis tašas • koka liste 22x30 mm • 22x30 mm puittiliist • дерев'яний брус 22x30 мм • 22x30 mm houten lat • listón horizontal de madera 22x30 mm • faléc 22x30 mm • listello in legno 22x30 mm • ხის ლატცა (რეიკა) 22x30

6. WYKOŃCZENIE WNĘKI Z SUFITEM • FINISHING THE CEILING RECESS • ОТДЕЛКА ПОТОЛКА С НИШЕЙ • ТӨБЕ ТЕКШЕСИН ӨРЛЕУ • МАНТАЖ НА СТОЛІ З НИШАЙ • ДОВЪРШИТЕЛНИ РАБОТИ ЗА НИШИ С ТАВАН • KONEČNÁ ÚPRAVA VÝKLENKU SE STROPOM • DOKONČENIE VÝKLENKU SO STROPOM • ENDFERTIGUNG DER DECKENEINSPARUNG • FINITION DES RENFORCEMENTS AVEC LE PLAFOND • FINISAREA NIȘEI CU TAVANUL • NIȘOS IR LUBŪ APDAILA • NIŠAS AR GRIESTIEM APDARE • LAESÜVENDI VIIMISTLEMINE • МОНТАЖ НА СТЕЛИ З НИШЕЮ • AFWERKING VAN DE PLAFONDUITSPARING • ACABADO DEL HUECO CON EL TECHO • MENNYEZETI FALMÉLYEDÉS KIVITELEZÉSE • FINITURA DELLA NICCHIA DEL SOFFITTO • სუფიტიდან დასრულება

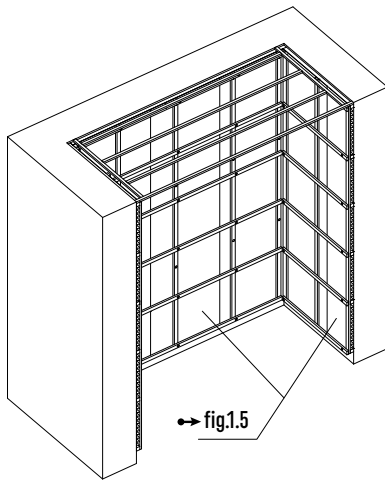
6.1



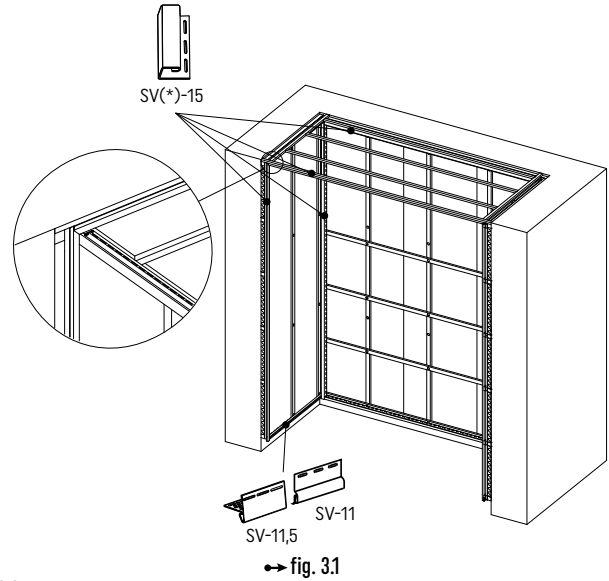
6.2



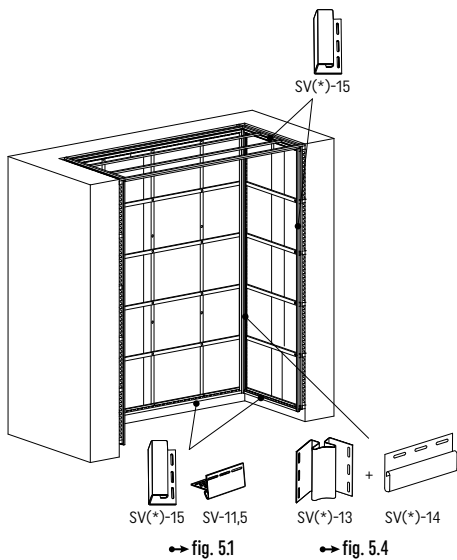
6.3



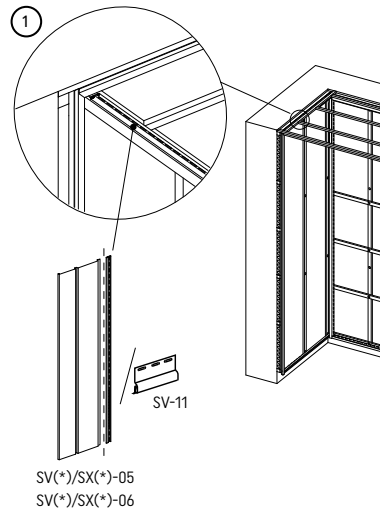
6.4

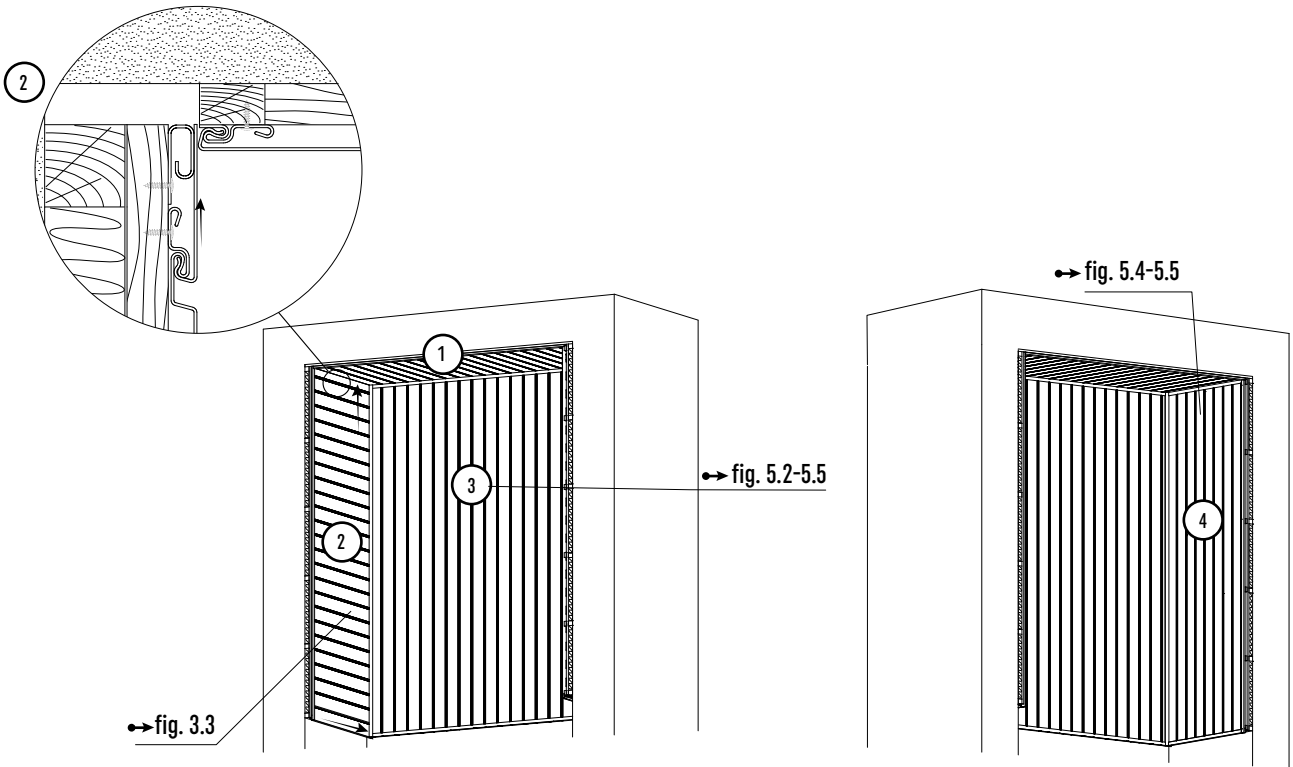
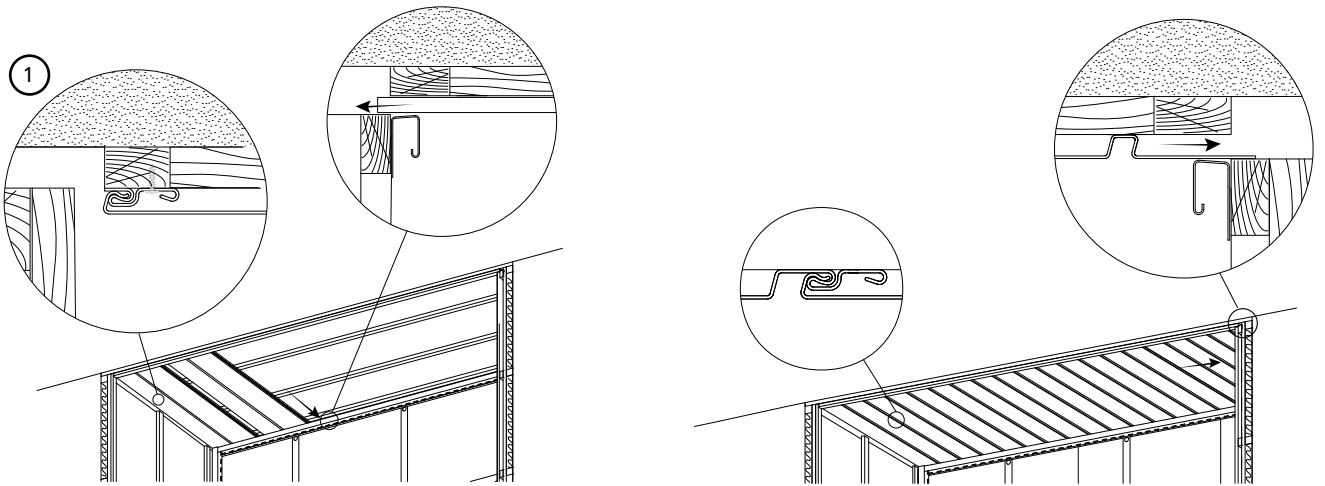


6.5



6.6





SV(*)=SV(P/PU)
 SX(*)=SX(P/PU)