

INFRATOP

PODBITKA DACHOWA / SOFFIT LINING / СОФИТ / СОФИТ / СТОЛЕВАЕ АБЛІЦОЎВАННЕ / СОФИТ / STŘEŠNÍ PODHLED / PODHLAD / DACHVERKLEIDUNG / SYSTÈME DE CORNICHE / SAGEAC / АРКАЛА / ODERE / TUULEKAST / ПІДШИВКА / DAKKOOF / SOFITO / SZOFITOK / CONTROSOFFITTO / სანბურავის სოფიტი



PL	INFORMACJE OGÓLNE	<u>3</u>
EN	GENERAL INFORMATION	<u>3</u>
RU	ОБЩИЕ СВЕДЕНИЯ	<u>4</u>
KZ	ЖАЛПЫ МӘЛІМЕТТЕР	<u>4</u>
BY	АГУЛЬНАЯ ІНФАРМАЦЫЯ	<u>5</u>
BG	ОБЩА ИНФОРМАЦИЯ	<u>5</u>
CZ	VŠEOBECNÉ INFORMACE	<u>6</u>
SK	VŠEOBECNÉ POKYNY	<u>6</u>
DE	ALLGEMEINE INFORMATIONEN	<u>6</u>
FR	INFORMATIONS GENERALES	<u>7</u>
RO	INFORMAȚII GENERALE	<u>7</u>
LT	BENDROJI INFORMACIJA	<u>8</u>
LV	VISPĀRĒJA INFORMĀCIJA	<u>8</u>
EST	ÜLDINFORMATSIOON	<u>9</u>
UA	ЗАГАЛЬНА ІНФОРМАЦІЯ	<u>9</u>
NL	ALGEMEEN	<u>10</u>
ES	INFORMACIONES GENERALES	<u>10</u>
HU	ÁLTALÁNOS INFORMÁCIÓK	<u>11</u>
IT	INFORAZIONI GENERAL	<u>11</u>
KA	ზოგადი ინფორმაცია	<u>12</u>

PL

Dziękujemy, że wybrałeś produkt marki VOX. Przy zachowaniu wszelkich zasad instrukcji montażu, produkt będzie służył przez długi czas, co potwierdza gwarancja umieszczona na stronie producenta.

- Podbitka winylowa to przyjazny dla środowiska, ognioodporny, odporny na zróżnicowane warunki atmosferyczne, bardzo praktyczny i trwały materiał budowlany przeznaczony dla zabezpieczenia i estetycznego wykończenia powierzchni połaci dachowej. Oferujemy panele podbitkowe dwójakiego rodzaju: perforowane i nieperforowane. Panele bez perforacji służą do przykrywania okapu i szczytów bez efektu wentylacji. Podbitka z perforacją zapewnia prawidłową wentylację dachu. Tworzy naturalny ciąg powietrza, który zapobiega gromadzeniu się kropli, gniciu i korozji elementów dachu, zachowuje właściwości materiałów izolacyjnych, a także zapobiega gromadzeniu się wilgoci i pyłu oraz przedostawaniu się owadów.
- Produkty te są wytwarzane w technologii koekstruzji, co pozwala na bardziej efektywne wykorzystanie drogich składników tworzywa, które znacznie poprawiają jego jakość. Wizualnie profil tworzą dwie warstwy. Górna warstwa ma określony kolor i odpowiada za odporność na warunki atmosferyczne, a dolna warstwa zapewnia stabilność i odporność na uszkodzenia mechaniczne.
- Produkty należy przechowywać w krytych pomieszczeniach, poza zasięgiem urządzeń grzewczych i bezpośrednim działaniem promieni słonecznych, w temperaturze nie wyższej niż 60°C. W warunkach zabezpieczających profile przed zanieczyszczeniem, odkształceniem i uszkodzeniami mechanicznymi. Opakowania powinny być składowane na paletach lub półkach o długości nie mniejszej niż długość opakowania. Niedozwolone jest pozostawienie końców opakowania bez podparcia i układanie więcej niż 10-12 opakowań jeden na drugim.
- Profile transportować w pozycji poziomej, w temperaturze nie przekraczającej 60°C.
- Przed montażem należy rozpakować produkt i porównać kolorystykę. Dopuszczalne są minimalne różnice w odcieniach.
- Do obróbki profili należy używać konwencjonalnych narzędzi stolarskich do cięcia lub wiercenia. Należy używać pił o drobnych zębach; narzędzia mechaniczne do obróbki powinny być używane z takimi samymi lub większymi szybkościami jak przy obróbce drewna.
- Naturalną i niezwykłą cechą tworzywa PVC jest zmiana wymiarów pod wpływem różnych temperatur. Profile mogą zmienić swoją długość na odcinku 1m o 0,7mm na każde 10°C różnicy temperatur.
- Należy montować profile w temperaturze otoczenia pomiędzy 5°C a 30°C. Przed montażem należy sezonować profile przez 2-3 godziny w miejscu instalacji tak, aby profil miał możliwość wyrównania temperatury do temperatury otoczenia.
- System podbitki Infratop Nature (dekory Złoty Dąb, Orzech, Winchester) oraz kolor biały można montować w obszarze spodniej części połaci dachowej, również w miejscach narażonych na bezpośrednie działanie promieni słonecznych z zastrzeżeniem, że element nie może przekraczać dł. 1m. Zabrania się montażu podbitki i listew wykończeniowych w ciemnych kolorach (brąz, grafit) w miejscach narażonych na bezpośrednie działanie promieni słonecznych. Patrz rysunek 7.
- Przy montażu w okresie zimowym minimalna temperatura montażu wynosi -5°C dla nieprofesjonalnego montażysty i -15°C dla profesjonalistów.
- Podczas cięcia profili najlepiej jest użyć szlifarki kątovej, aby zapobiec pęknięciom. Podczas cięcia należy chronić oczy przy pomocy okularów ochronnych.
- Naturalną cechą profili z tworzyw sztucznych jest kumulacja ciepła. Niezachowanie właściwej pustki powietrznej może powodować termiczną degradację tworzywa.
- Należy zachowywać odpowiednie odstępy dylatacyjne.
- Nie należy modyfikować produktu poprzez obróbkę jego powierzchni lub pokrycie jej warstwą innego materiału.
- W przypadku wystąpienia widocznych wad produktu lub zauważenie nieprawidłowości należy zgłosić je niezwłocznie przed rozpoczęciem montażu do sprzedawcy.
- Należy stosować się do wszystkich zasad wskazanych w instrukcji montażu i użytkowania.

MONTAŻ

- Łaty drewniane powinny być wykonane z drewna dobrej jakości, bez sęków, o wilgotności 15-18%, odpowiednio zaimpregnowanych o wymiarach 40 x 60 mm.
- Przy montażu paneli nigdy nie wkręcać wkrętu do końca, tzn. tak by główka bezpośrednio dotykała powierzchni panela - może to ograniczać możliwość ekspansji/skurczu profilu. Zachowaj mały odstęp pomiędzy powierzchnią panela a dolną płaszczyzną główki wkrętu, tak by można było poruszać panelem w płaszczyźnie horyzontalnej po przykręceniu go do ła.
- Podczas instalacji paneli i elementów mocujących, śruba musi być wkręcona w środku otworu przeznaczonego do mocowania. Zabrania się mocowania bezpośrednio przez powierzchnię profili.

INFORMACJE DOTYCZĄCE UŻYTKOWANIA

Podczas użytkowania ewentualne zmiany koloru pod wpływem promieniowania słonecznego, w warunkach klimatu umiarkowanego, z temperaturami powietrza nie przekraczającymi 40°C, na wysokości do 1800 m.n.p.m. mogą mieć charakter jednorodny i nie przekraczający 3 stopnia w skali szarej (EN 20105-A02).

CZYSZCZENIE I KONSERWACJA

Panele i listwy można czyścić od czasu do czasu roztworem domowego detergentu o temperaturze nie przekraczającej 40°C. Nie stosować rozpuszczalników i podobnych agresywnych i żrących płynów. Przemyć powierzchnię czystą wodą po umyciu.

EN

Thank you for choosing VOX products. If you follow all the rules stated in the installation manual, the product will serve you for a long time, which is confirmed by the warranty available on the manufacturer's website.

- Vinyl soffit is a construction material being environmentally friendly, fire resistant, weatherproof, very practical and durable, intended for protection and aesthetic finishing of the roof plane. We offer two types of soffit panels: perforated and non-perforated. The non-perforated panels are used to cover the eave and gables without the ventilation effect. The perforated soffit lining ensures proper roof ventilation. It creates a natural air line which prevents condensate accumulation, decay and corrosion of roof components, maintains the properties of insulation materials, prevents the accumulation of moisture and dust as well as intrusion of insects.
- The products are manufactured using the coextrusion technology, which allows for more effective use of expensive material constituents that significantly improve its quality. Visually, the profile is composed of two layers. The top layer features a specific colour and is responsible for the weather resistance, while the bottom layer ensures stability and resistance to mechanical damage.
- Products should be stored in covered spaces, beyond heating equipment and direct sunlight, at a temperature not higher than 60°C. In terms of securing profiles against contamination, deformation and mechanical damage. The products should be stored on shelves or pallets with a length not less than the length of a package. It is not allowed to leave the ends of the package without support and laying more than 10-12 packs of one another.
- The product should be transported in a horizontal position, at a temperature not exceeding 60°C.
- Unpack the product and compare the colours before installation. Minimum shade differences are admissible.
- Cutting of the profiles should be performed using conventional woodworking tools for machining or drilling. Use fine toothed saws; mechanic tools for machining should be used with the same or higher speeds as for woodworking.
- A natural and immanent feature of PVC is the change of dimensions resulting from different temperatures. The profiles may change their length by 0.7mm at a 1m section, for each 10°C of temperature difference.
- Mount the product at an ambient temperature between 5°C and 30°C. Before installation, season the profiles on site for 2 to 3 hours so it is possible for each profile to adapt its temperature to the ambient temperature.
- Soffit Infratop Nature (Golden Oak, Walnut, Winchester decors) and the colour white may be installed in underside roof areas, even in places exposed to direct sunlight, provided that the component length does not exceed 1m. It is not allowed to mount the soffit lining or finishing mouldings having dark colours (brown, graphite) in locations exposed to direct sunlight. See Fig. 7
- For installation in winter, the minimum installation temperature is -5°C for an unprofessional installer and -15°C for professionals.
- Cutting the profiles should be preferably performed using an angle grinder, to prevent cracks. During cutting, protect your eyes with safety goggles.
- Heat accumulation is a natural feature of the profiles. Failure to maintain appropriate air gap may cause thermal degradation of the material.
- Maintain appropriate expansion gaps.
- Do not modify the product by machining its surface or covering it with a layer of another material.
- If any visible flaws emerge or irregularities are detected, report them immediately to the seller before installation.
- Observe all the rules indicated in the instruction for installations and use.

INSTALLATION

- The wooden battens should be made of high-quality timber, free from knots, with a moisture content of 15 to 18%, properly impregnated, with the dimensions of 40 x 60 mm.
- When installing the panels, never tighten the screw to the end (so the head directly touches the panel surface), as this may limit the possibility of expansion/contraction. Maintain a small gap between the panel surface and the bottom plane of the screw head, so it is possible to move the panel horizontally after it is screwed to the battens.
- During the installation of panels and fixing elements, the bolt should be screwed in the centre of the mounting hole. Mounting directly through the profile surface is not allowed.

INFORMATION FOR USE

During the use, possible colour changes caused by sunlight, in moderate climate, with air temperatures not exceeding 40°C, at a height of up to 1800 m above sea level, may have a homogeneous nature not exceeding the 3rd degree in the grey scale (EN 20105-A02).

CLEANING AND MAINTENANCE

Clean the panels and strips from time to time using a domestic detergent solution with a temperature not exceeding 40°C. Do not use solvents or similar aggressive and caustic fluids. Wash the surface with clean water after cleaning.

RU

Благодарим Вас за, то что вы выбрали продукцию торговой марки VOX. При соблюдении всех правил инструкции по монтажу, продукция прослужит вам долгое время согласно гарантийным обязательствам размещённых на сайте производителя.

- Виниловый софит это экологически чистый, пожаростойкий, устойчивый к различным погодным условиям, очень практичный и долговечный строительный материал, предназначенный для защиты и эстетичной обшивки подкровельного пространства. Предлагаем софит двух видов: перфорированный и не перфорированный. Не перфорированные панели используются для обшивки карнизов и фронтонов без эффекта проветривания. Софит с перфорацией надежно обеспечивает подкровельное пространство вентиляцией, создавая естественную воздушную тягу, чем предотвращает скопление конденсата, процессы гниения и коррозии несущих элементов кровли, сохраняет термоизоляционные свойства утеплительных панелей, а так же препятствует попаданию туда излишней влаги и пыли и насекомых.
- Продукция изготавливается методом коэкструзии, что позволяет нам более рационально распределять и использовать дорогостоящие компоненты компаунда, которые значительно улучшают качество продукции. Визуально профиль состоит из двух слоев. Верхний слой имеет определенный цвет и отвечает за защиту от метеорологических воздействий, а нижний слой придает прочность и препятствует физическим воздействиям.
- Профили следует хранить в крытых складских помещениях вне зоны действия отопительных приборов и прямых солнечных лучей при температуре не выше 60°C в условиях, обеспечивающих предохранение профилей от загрязнения, деформации и механических повреждений. Пачки должны храниться на стеллажах длиной не менее длины мерных отрезков. Не допускается свисание свободных концов изделий и более 10-12 упаковок в стопке.
- Изделия следует транспортировать в горизонтальном положении при температуре не более 60°C.
- Перед монтажом следует распаковать изделие и сравнить расцветку. Допускаются минимальные отличия в оттенках.
- Для обработки профилей следует использовать традиционные столярные инструменты для резки или сверления. Следует использовать пилы с мелкими зубцами; механические инструменты для обработки должны использоваться со скоростями не меньше, чем при обработке древесины.
- Натуральной и неотъемлемой характеристикой матреяла ПВХ является изменение размеров под воздействием разности температур. Профили могут изменить свою длину на отрезке 1 м о 0,7 мм на каждые 10°C разности температур.
- Следует монтировать профили при температуре окружающей среды от 5°C до 30°C. Перед монтажом следует хранить профили в месте монтажа в течение 2-3 часов, чтобы профиль мог адаптироваться к температуре окружающей среды.
- Софит Infrator Nature (декоры Золотой Дуб, Орех, Винчестер) и цвет белый можно устанавливать в местах, подверженных непосредственному воздействию солнечных лучей при условии, что длина элемента не превышает 1 м. Запрещается монтаж софита и комплекующих элементов темных цветов (коричневый, графит) в местах подверженных непосредственному воздействию солнечных лучей. См. рис. 7.
- При монтаже в зимнее время года для непрофессиональных монтажников максимальный предел температуры окружающей среды -5°C, для профессионалов -15°C.
- При резке профиля использовать лучше всего угловую шлифовальную машинку («болгарку») для предотвращения трещин и сколов с обязательным использованием защитных очков.
- Естественная характеристика профилей из композита – аккумуляция тепла. Несоблюдение подходящих воздушных зазоров может привести к термической деградации пластика.
- Следует сохранять соответствующие термокомпенсационные зазоры.
- Не следует модифицировать изделие путем обработки его поверхности или покрытия ее слоем другого материала.
- В случае появления видимых дефектов изделия или обнаружения неисправностей следует незамедлительно сообщить о них продавцу перед началом монтажа.
- Следует соблюдать все правила, указанные в инструкции по монтажу и использованию.

МОНТАЖ

- Деревянные рейки должны изготавливаться из высококачественной древесины без сучков с влажностью 15-18% и надлежащей импрегнацией размером 40 x 60 мм.
- При монтаже панелей ни в коем случае не следует вкручивать шуруп до конца, т. е. так, чтобы головка касалась непосредственно поверхности панели – это может ограничивать возможность расширения/сжатия профиля. Соблюдайте небольшой зазор между поверхностью панели и нижней плоскостью головки шурупа так, чтобы можно было перемещать панель в горизонтальной плоскости после прикручивания его к рейкам.
- При монтаже панелей и доборных элементов, саморезы нужно вкручивать по центру отверстия предназначенного для крепежа. (ЗАПРЕЩАЕТСЯ вкручивать саморезы, непосредственно в массу профиля.)

ПРАВИЛА ИСПОЛЬЗОВАНИЯ

Во время использования возможные изменения цвета под воздействием солнечного излучения в условиях умеренного климата с температурой не выше 40°C на высоте до 1800 м над уровнем моря могут иметь однородный характер и не превышают 3 уровней по шкале серого (EN 20105-A02).

ОЧИСТКА И УХОД

Панели и планки можно периодически чистить раствором бытового чистящего средства с температурой не выше 40°C. Не используйте абразивные чистящие средства, растворители и другие аналогичные агрессивные и едкие жидкости. После очистки промойте поверхность чистой водой.

KZ

VOX маркасының Өнімін таңдағаныңыз үшін алғысымызды білдіреміз. Құрастыру ережесінің қағидасы сақталатын жағдайда, ол ұзақ уақыт бойы пайдаланылуы мүмкін, ол өнім өндірушінің веб-сайтында орналастырылған кепілдікті растайды.

- Винилды софит түрлі ауа-райы жағдайларына төзімді және экологиялық тұрғыдан таза, оттан қорғайтын, өте практикалық және берік құрылыс материалы, шатырдың баурайының эстетикалық бетін және қауіпсіздігін қамтамасыз етеді. Екі түрлі софит панельдерін ұсынамыз: перфорацияланған және перфорацияланбаған. Тесіктері жоқ панельдер желдету есерсіз қақпаларға және қосылатын нүктелерді жабу үшін пайдаланылады. Тесіктері бар Софит шатырдың жақсы желдетілуін қамтамасыз етеді. Ол, шатырды ылғалдырып, шірік және коррозиядан қорғайды, оқшаулағыш материалдардың қасиеттерін сақтайды, сондай-ақ ылғал мен шаңның жиналуымен жәндіктердің енуін болдырмайды.
- Бұл өнімдер коэкструзия технологиясы бойынша өндірілген, ол, айтарлықтай өнімнің сапасын арттыратын, қымбат пластикалық компоненттерін неғұрлым тиімді пайдалануына мүмкіндік береді. Сырттан қарағанда, профиль екі қабаттан тұрады. Жоғарғы қабаты нақты түске боялған, және ауа райы жағдайларына төзімді болу үшін жауапты болып табылады, және төменгі қабаты механикалық залалға тұрақтылық пен қарсылық қамтамасыз етеді.
- Профильдерді жазық және тұрақты еденде, жермен тікелей байланысы жоқ екеніне кепілдік беретін, көлденең жатқызылған күйде 60°C аспайтын температурада және күн сәулесі тікелей түспейтін құрғақ орынжай ішінде сақтаған жөн. Барлық ұзындығы бойынша қолдау пункттері болғандықтай. Бір үймеде біріні үстіне бірі орналасқан 10-12 пакеттен аспау керек.
- Панельдерді 60°C аспайтын температурада көлденең жатқызылған күйі тасымалдаған жөн.
- Монтажда алдында бұйымды ашып және түс түрлерін салыстырған жөн. Түстердің ең аз айырмашылығы рұқсат етіледі.
- Профильдерді өңдеу үшін кесу және бұрғымен тесу үшін дәстүрлі ағаш шеберінің құралдарын пайдаланған жөн. Ұсақ тісті араларды пайдаланған жөн; өңдеуге арналған механикалық құралдар ағаш өңдеу кезіндегі жылдамдықтан кем пайдаланбауы тиіс.
- ПВХ пластикасының табиғи және ажырамас сипаты болып температура айырмашылығы есерінен болатын көлемінің өзгеруі болып табылады. Профилдер әр 10°C температура айырмашылығында өз ұзындығын 1 м 0,7 мм дейін кесіндіде өзгерте алады.
- Өніммен қоршаған ортаның температурасы 5°C-ден бастап 30°C-ға дейін болған кезде құрастырған жөн. Монтажда алдында 2-3 сағат бұрын профильдің қоршаған ортаның температурасына бейімделуі үшін профильді монтажбен бірге сақтаған жөн.
- Nature Софит жүйесін (Алтын Емен, Жаңғақ, Винчестер түстері) және түсі ақ шатырдың төменгі бөлігінің аймағында, сонымен қатар тікелей күннің сәулесінің есеріне ұшырайтын жерде қолдануға болады, элементтің ұзындығы 1 м аспауы тиіс. Тікелей күн сәулелерінің есеріне ұшырайтын аудандарда қара түсті (қоңыр, графит) софиттерді және әрлеу мүшелерін орнатуға болмайды. 7-сур. қараңыз.
- Құрастыруды қысқы орнату кезінде минималды температура: мамандар үшін -15°C және кәсіби емес редакторлар үшін -5°C.
- Профильдерді кескенде сызаттарды алдын алу үшін бұрышты тартқышты пайдалану ең жақсы әдіс болып табылады. Кесу кезінде көзділдіктер көзіңізді қорғауы тиіс.
- Сәйкес желдетумен қамтамасыз еткен жөн. ПВХ-профильдерінің табиғи сипаты – жылуды жинақтау. Лайықты ауа саңылауларын сақтамау пластиканың жылуды нашарлатуға әкеп соғуы мүмкін.
- Сәйкес жылу өтемдік саңылауларын сақтаған жөн.
- Оның беткі қабатын өңдеу жолымен бұйымды түрлендіруге немесе оны басқа материал қабатымен жабуға болмайды.
- Бұйымда көрінетін ақаулар пайда болған немесе жарамсыздығы білінген жағдайда монтаждауды бастар алдында ол туралы сатушыға дереу хабарлаған жөн.
- Монтажда және пайдалану жөніндегі нұсқаулықта көрсетілген барлық ережелерді сақтаған жөн.

МОНТАЖДАУ

- Ағаш төрткілдештері ылғалдылығы 15-18% және 40 x 60 мм тиісті импрегнациялы мөлшерлі жоғары сапалы бұтанақсыз ағаштардан дайындалған болуы тиіс.
- Панельдерді монтаждау кезінде бұрандалы шегелерді еш уақытта түбіне дейін бұрауға болмайды, яғни шегенің басы тікелей панельдің беткі қабатына жанасуы керек – бұл профильдің кеңею/сығылу мүмкіндігін шектей алады. Панельдің беткі қабаты және бұранда шегенің басы аралығында сәл саңылау болуын қадағалаңыз, ол панельді төрткілдештерге бұрағаннан кейін оны көлденең жазықтыққа ауыстыруға мүмкіндік беруі үшін қажет.

- Панельдер және бекітпелерді орнатқанда бекітуге арналған бұрандалар тесіктердің ортасына орнатылуы тиіс. Бұл профильдердің бетінде тікелей орнату жұмыстарын жүргізуге тыйым салынады.

ҚОЛДАНУ ЕРЕЖЕЛЕРІ

40°C аспайтын температурада қысыр климаты жағдайында пайдалану кезінде күн сәулесінің әсерінен теңіз деңгейінен 1800 м дейін биіктікте түстің өзгеруі мүмкін біркелкі сипаты болуы мүмкін және сұр межелігі (EN 20105-A02) бойынша 3 деңгейден аспайды.

ТАЗARTY ЖӘНЕ КҮТІМ ЖАСAУ

Панельдерді және еңсіз жұқа тақтайшаларды 40°C аспайтын температурада қайта-қайта тұрмыстық тазартқыш құрал ерітіндісімен тазалауға болады. Еріткіштерді және басқа ұқсас жемір және күйдіргіш сұйықтықтарды пайдаланбаңыз. Тазалағаннан кейін беткі қабатты таза сумен жуыңыз.

ВУ

Дзякуем Вас за, тое што вы выбралі прадукцыю гандлёвай маркі VOX. Пры выкананні ўсіх правіл інструкцыі па мантажы, прадукцыя праслужыць вам доўгі час паводле гарантыйных абавязанняў змесцаваных на сайце вытворцы.

- Вінілавы сафіт гэта экалагічна чысты, пажара-ўстойлівы, ўстойлівы розных пагодных умоў, вельмі практычны і даўгажывучы будаўнічы матэрыял, прызначаны да аховы і эстэтычнай ашалаўкі пад дахавай прастору. Прапанаваны соф фіт двух выглядаў: перфараваны і не перфараваны. Неперфараваны панэлі выкарыстоўваецца да ашалаўкі карнізаў і фронтоннаў без эфекту ветранні. Сафіт з перфарацыяй надзейна забяспечвае паддаховую прастору вентыляцыяй, ствараючы натуральную паветраную цягу, чым прадухілае скупнасць кандэнсату, працэсы гніення і карозіі апорных элементаў даху, захоўвае тэрмаізаляцыйныя ўласцівасці ўцяпляльных панэляў, а гэтак жа перашкаджае трапленню туды залішняй вільгаці і пылу і казурак.
- Прадукцыя вырабляецца метадам кэжстрэзіі, што дазваляе нам больш рацыянальна размяркоўваць і выкарыстоўваць дарагія кампаненты кампаўнду, які значна паляпшаюць якасць выканання. Візуальна профіль складаецца з двух пластоў. Верхні пласт мае вызначаны колер і адказвае за абарону ад метэаралагічных уплываў, а ніжні пласт надае трываласць і перашкаджае фізічным уплывам.
- Профілі варта захоўваць унутры памяшканняў на сухой, плоскай і стабільнай падлозе, якая гарантуе адсутнасць непасрэднага кантакту з зямлей, у гарызантальным становішчы пры тэмпературы не больш за 60°C і не пад прамым уплывам сонечных прамяняў, так, каб яны мелі кропку апоры па ўсёй даўжыні выраба, але не больш 10-12 пакаванняў у стопцы.
- Вырабы варта транспартаваць у гарызантальным становішчы пры тэмпературы не больш за 60°C.
- Перад мантажом трэба распакаваць выраб і параўнаць расфарбоўку. Дапускаюцца мінімальныя адрозненні ў адценнях.
- Дзеля апрацоўкі профіляў варта выкарыстоўваць традыцыйныя сталярныя інструменты для рэзкі або свідравання. Варта выкарыстоўваць пілы з дробнымі зубцамі; механічныя інструменты для апрацоўкі павінны выкарыстоўвацца з хуткасцямі не меней, чым пры апрацоўцы драўніны.
- Натуральнай і неад'емнай характарыстыкай ПВХ пластыку з'яўляецца змяненне памераў пад уздзеяннем рознасці тэмператур. Профілі могуць змяніць сваю даўжыню на адрэзку 1 м 0,7 мм на кожную 10°C рознасці тэмператур.
- Варта мантраваць профілі пры тэмпературы навакольнага асяроддзя ад 5°C да 30°C. Перад мантажом варта захоўваць профілі на месцы мантажу на працягу 2-3 гадзін, каб профілі мог адаптавацца да тэмпературы навакольнага асяроддзя.
- Сістэму Сафіта Nature (колераў Залаты Дуб, Арах, Вінчестер) і белы колер можна выкарыстоўваць у зоне ніжняй частцы даху, таксама ў месцах, якія падвяргаюцца ўздзеянню прамых сонечных прамяняў, пры ўмове, што элемент не можа перавышаць даўжыню ў 1 м. Забараняецца мантаж сафіта і камплектавалых элементаў цёмных колераў (карычневы, графіт) у месцах схільных да непасрэднага ўплыву сонечных прамяняў. Глядзіце мал. 7.
- Пры мантажы ў зімовую пару года для непрафесійных мантажнікаў максімальная мяжа тэмпературы навакольнага асяроддзя -5°C, для прафесіяналаў -15°C.
- Пры рэзанні профілю выкарыстоўваць найлепей кутную шліфавальную машынку («балгарку») для прадухілення расколін і сколаў з абавязковым выкарыстаннем ахоўных ачкоў.
- Натуральная характарыстыка ПВХ-профіляў – акумуляцыя цяпла. Невыкананне адпаведных паветраных зазораў можа прывесці да тэрмічнай дэградацыі пластыку.
- Варта захоўваць адпаведныя тэрмакомпенсацыйныя зазоры.
- Не варта мадыфікаваць выраб шляхам апрацоўкі яго паверхні або пакрыцця пластом іншага матэрыялу.
- У выпадку з'яўлення бачных дэфектаў вырабу або выяўлення няспраўнасцяў варта неадкладна паведаміць пра іх прадаўцу перад пачаткам мантажу.
- Варта выконваць усе правілы, названыя ў інструкцыі па мантажы і выкарыстанню.

МАНТАЖ

- Драўляныя рэйкі павінны вырабляцца з высакаякаснай драўніны без сучкоў з вільготнасцю 15-18% і належнай імпрэгнацыяй памерам 40 x 60 мм.
- Пры мантажы панэляў ні ў якім выпадку не варта ўкручваць шруба да канца, г.зн. так, каб галоўка дакраналася непасрэдна паверхні панэлі – гэта можа абмяжоўваць магчымасць пашырэння/сціску профілю. Выконвайце невялікі зазор паміж паверхняй панэлі і ніжняй плоскасцю галоўкі шруба так, каб можна было перамяшчаць панэль

у гарызантальнай плоскасці пасля прыкручвання яго да рээк.

- Пры мантажы панэляў і замацавалых элементаў, самарэзы трэба ўкручваць па цэнтры адтуліны прызначанага да крапляжу. (ЗАБАРАНЯЕЦЦА ўкручваць самарэзы непасрэдна ў масу профілю.)

ПРАВИЛЫ ВЫКАРЫСТАННЯ

Падчас выкарыстання магчымыя змены колеру пад уздзеяннем сонечнага выпраменьвання ва ўмовах умеранага клімату з тэмпературай не больш за 40°C на вышыні да 1800 м над узроўнем мора могуць мець аднабаковы характар і не перавышаюць 3 узроўняў па шкале шэрага (EN 20105-A02).

ЧЫСТКА І ДОГЛЯД

Панэлі і планкі можна перыядычна чысціць растворам бытавога мыйнага сродку з тэмпературай не больш за 40°C. Не выкарыстоўвайце абразіўныя чысцячыя сродкі, растваральнікі і іншыя аналагічных агрэсіўных і едкіх вадкасцяў. Пасля ачысткі прамыйце паверхню чыстай вадой.

ВВ

Благодарим Ви, че сте избрали продуктите на марката VOX. При спазването на всичките принципи от инструкцията за монтаж, продуктът ще се използва за дълъг период от време, което потвърждава гаранцията, която се намира на уеб сайта на производителя.

- Винилов софит това е екологосъобразен, пожароустойчив, устойчив на разни атмосферни условия, много практичен и траен строителен материал предназначен за защита и естетическа обработка на покривите. Предлагаме два вида софитни панели: перфорирани и неперфорирани. Панелите без перфорация се използват за покриване на стряхите и било на покривите без вентилация. Софит с перфорация осигурява правилна вентилация на покрива. Това създава естествена циркулация на въздуха, което предотвратява събирането на кондензационна вода, гниенето и корозията на елементите на покрива, пази свойствата на изолационните материали, а също така и предотвратява натрупването на влага и прах и влизането на инсекти.
- Тези продукти са изработвани в технология коекструзия, което позволява по-ефективно да се използват съставки на материала, които значително повишават неговото качество. Визуално профилът се състои от два слоя. Горният слой е с определен цвят и отговаря за устойчивостта на атмосферните условия и долния слой осигурява стабилността и устойчивостта на механични повреди.
- Профилите трябва да се съхраняват в закрити помещения върху суха, плоска и стабилна повърхност, така, че да няма пряк контакт със земята, в хоризонтално положение, при температура не по-висока от 60°C, без да се излагат на пряка слънчева светлина, така, че да имат опорна точка по цялата си дължина. В купчината не трябва да има повече от 10-12 опаковки, подредени една върху друга.
- Продуктите да се транспортират в хоризонтална позиция, при температура не по-висока от 60°C.
- Преди монтажа разопакувайте продукта и сравнете цветовете. Допустими са минимални разлики в нюансите.
- За обработката на профилите използвайте конвенционални дърводелски инструменти за рязане или пробиване. Трябва да се използват триони с дребни зъби; механичните инструменти за обработката трябва да се използват със същите или по-високи скорости, като при обработването на дърво.
- Естествена и неотменима черта на PVC материал е промяна на размерите под въздействието на различни температури. Профилите могат да променят дължината си на част от 1 м с 0,7 мм със всеки 10°C разлика на температурите.
- Продуктите трябва да се монтират при температура на околността между 5°C и 30°C. Преди монтажа трябва да се сезонира профилите за 2-3 часана мястото на инсталирането, така че профилът да има възможност да изравни температурата с температурата на околността.
- Софит с цветове Златен Дъб, Орех и Винчестер, и бял цвят от колекция Nature, може да се монтира в областта на долната страна на покрива, дори и на места, изложени на пряка слънчева светлина, при условие че дължината на елементите не надвишава 1 м. Не се допуска монтаж на софит с тъмни цветове - кафяв и графит, на места изложени на пряка слънчева светлина. Виж фиг. 7.
- При монтаж през зимата минималната температура за монтаж е -5°C за непрофесионален монтьор и -15°C за професионалистите.
- По време на рязане на профилите, най-добре е да се използва ъгълна шлайфмашина, за да се предотвратят пукнатините. По време на рязането да се пазят очите с помощта на защитните очила.
- Естествена черта на профилите от пластмасов материал е кумулиране на топлината. Неспазване на правилната въздушна междина може да доведе до термична деградация на материала.
- Трябва да се пази подходящо дилатационно разстояние.
- Да не се модифицира продукта чрез обработката на неговата повърхност или неговото покриване със слой друг материал.
- В случай на видими дефекти в продукта или нередности, трябва незабавно да се свържете с продавача преди монтажа.
- Пазете всичките правила посочени в инструкцията за монтаж и употреба.

МОНТАЖ

- Дървените летви трябва да бъдат изработени от висококачествено дърво, без съкове, с влажност 15-18%, подходящо импрегнирани с размери 40 x 60 мм.
- При монтаж на панелите никога да не се завинтват винтовете до самия край, тоест така,

че главата да докосва директно повърхността на панела - това може да ограничава възможността за експансия / свиване на профила. Запазете малко разстояние между повърхността на панела и долната повърхност на главата на винта, така, че да може да се движи панела хоризонтално след неговото завинтване към летвите.

- По време на инсталиране на первазите и закрепващите елементи, винтът трябва да бъде завиван по средата на отвора, предназначен за закрепването. Забранено е да се закрепва директно чрез повърхността на профилите.

ИНФОРМАЦИЯ ЗА УПОТРЕБА

По време на полването евентуалните промени на цвят под въздействието на слънчевата светлина, в умерения климат, с температурите на въздуха, които не надвишават 40°C, на надморската височина до 1800 м могат да притежават единен характер и не повече от 3 степени в сивата скала (EN 20105-A02).

ПОЧИСТВАНЕ И ПОДДРЪЖКА

Панелите и первазите може да се почистват от време на време с разтвор на домашен детергент с температура не по-висока от 40°C. Не използвайте разтворители или подобни агресивни и корозивни течности. Изплакнете с чиста вода след измиването.

СЗ

Děkujeme, že jste zvolili produkt značky VOX. Při dodržení všech pokynů týkajících se montáže vám tento produkt bude sloužit dlouhou dobu, což potvrzuje také záruka, kterou najdete na stránkách výrobce.

- Vinylové střešní podhledy jsou ekologické, ohnivzdorné a odolné vůči proměnlivým atmosférickým podmínkám. Jsou vyrobeny z praktického, vysoce odolného materiálu. Chrání střešní konstrukci a dodávají střeše estetický vzhled. Nabízíme dva typy podhledových panelů: perforované a neperforované. Panely bez perforace jsou určeny k obkládání okapů a štítů a nezajišťují ventilaci. Perforované panely zajišťují správnou ventilaci střechy. Vytvářejí přirozený tah vzduchu, který zamezuje hromadění kondenzátu, zahřívání a korozi střešní konstrukce, zachovávají vlastnosti izolačních materiálů a účinně chrání střechu před navlhnutím a před pronikáním prachu a hmyzu.
- Tyto produkty se vyrábí technologií koextruze, která umožňuje efektivnější využívání drahých složek, které výrazně zvyšují kvalitu materiálu. Profil se skládá ze dvou vrstev. Svrchní vrstva zajišťuje odolnost vůči atmosférickým podmínkám a spodní vrstva stabilitu a odolnost proti mechanickému poškození.
- Profily skladujte v zastřešených prostorách, uložené na suchém, rovném a stabilním povrchu bez přímého kontaktu se zemí, při teplotě nepřesahující 60°C a mimo přímé slunce tak, aby byly podepřeny po celé délce. Ve vrstvě na sobě může být skladováno maximálně 10–12 balení.
- Profily přepravujte ve vodorovné poloze, při teplotě nepřekračující 60°C.
- Před montáží produkt rozbalte a porovnejte barvy. Jsou povolené minimální rozdíly v odstínech.
- Pro zpracování profilů používejte konvenční truhlářské nářadí určené pro řezání a vrtání. Používejte píly s drobnými zuby; mechanické nástroje pro zpracování musejí být používány se stejnými nebo vyššími rychlostmi než při zpracování dřeva.
- Přirozenou a neodstránitelnou vlastností PVC materiálů je změna rozměrů vlivem teplotních rozdílů. Profily mohou změnit svou délku na úseku 1 m až o 0,7 mm na každých 10°C teplotního rozdílu.
- Profily je třeba montovat při teplotě 5 až 30°C. Před zahájením montáže je třeba profily ponechat nejméně 2–3 hodiny na místě montáže, aby bylo dosaženo vyrovnání teploty s okolním prostředím.
- Střešní Podhledy Nature (odstíny zlatý dub, ořech a winchester) a bílá barva lze montovat jak ve spodní části střešní konstrukce, tak na místech vystavených přímému slunci, přičemž jednotlivé prvky nesmí být delší než 1 m. Střešní podhledy a dokončovací lišty v tmavých barvách (hnědá, grafitová) nesmí být montovány na místech vystavených přímému slunci. Viz obr. 7.
- Při montáži v zimním období je minimální teplota pro montáž stanovena na -5°C pro neprofesionály a na -15°C pro profesionální řemeslníky.
- Aby nedošlo k prasknutí profilů, doporučujeme k jejich řezání použít úhlovou brusku. Při řezání profilů používejte ochranné brýle.
- Přirozenou vlastností profilů z umělých hmot je akumulace tepla. Nepřítomnost vzduchové mezery může způsobit termickou degradaci materiálu.
- Dodržujte dostatečné dilatační odstupy.
- Neupravujte produkt opracováním jeho povrchu ani pokrytím vrstvou jiného materiálu.
- Zjištěné viditelné závady produktu nebo jeho nedostatky nahlaste okamžitě ještě před zahájením montáže prodejci.
- Dodržujte všechny zásady uvedené v pokynech pro montáž a používání.

MONTÁŽ

- Dřevěné latě musejí být vyrobeny z kvalitního dřeva bez suků, s vlhkostí 15–18 %, musejí být příslušně naimpregnovány a jejich rozměr musí být 40 x 60 mm.
- Při montáži panelů nikdy nešroubujte vruty do konce, tzn. tak, aby se hlavička vrutu přímo dotýkala povrchu panelu, protože to může omezovat možnost expanze/smrštění profilu. Dodržujte malý odstup mezi povrchem panelu a dolní plochou hlavičky vrutu tak, aby bylo možné pohybovat panelem v horizontální rovině po jeho přišroubování k latím.
- Při montáži panelů a upevňovacích prvků musí být šrouby zašroubovány do otvorů určených k upevnění. Panely nesmí být upevňovány přímo do povrchu profilů.

INFORMACE TÝKAJÍCÍ SE UŽÍVÁNÍ

Při používání jsou možné eventuelní změny barvy vlivem slunečního záření. V podmínkách mírného klimatu, při teplotách vzduchu nepřekračujících 40°C a v nadmořské výšce do 1800,

mohou mít jednotný charakter nepřekračující 3 stupně ve stupních šedi (EN 20105-A02).

ČIŠTĚNÍ A ÚDRŽBA

Panely a lišty můžete čistit z času na čas roztokem domácího čistícího prostředku s teplotou nepřekračující 40°C. Nepoužívejte rozpouštědla ani podobné agresivní a žíravé kapaliny. Po umytí opláchněte povrch čistou vodou.

SK

Ďakujeme, že ste si vybrali značku VOX. Pri dodržiavaní všetkých pravidiel montáže vám výrobok poslúži dlhý čas, čo potvrdzuje záruka umiestnená na stránke výrobcu.

- Vinylový podhlád je ekologický, ohňovzdorný stavebný materiál odolný proti rôznym atmosférickým podmienkam, vyznačujúci sa praktickosťou a dlhou životnosťou, určený na zabezpečenie a konečnú úpravu povrchu strešnej plochy. Ponúkame podhládové panely dvoch typov: perforované a neperforované. Panely bez perforácie slúžia na prikrývanie žlabov a vrcholov strechy bez vetracieho efektu. Podhlád s perforáciou zabezpečuje optimálnu ventiláciu strechy. Vytvára efekt prirodzeného prúdenia vzduchu, ktorý zabraňuje hromadeniu kvapiek, vzniku plesní a korózie prvkov strešnej krytiny, zachováva vlastnosti izolačných materiálov, predchádza hromadeniu vlhkosti, prachu a prieniku hmyzu.
- Tieto produkty sa vyrábajú pomocou technológie koextrúzie, čo umožňuje efektívnejšie využívanie drahých zložiek hmoty, ktoré podstatne zlepšujú jej kvalitu. Vizualne tvoria profil dve vrstvy. Horná vrstva má stanovenú farbu a zodpovedá za odolnosť proti atmosférickým podmienkam a spodná vrstva zaručuje stabilitu a odolnosť proti mechanickému poškodeniu.
- Profily skladujte v interiéri, na suchom rovnom a pevnom podklade, ktorý chráni pred priamym kontaktom so zemou, vo vodorovnej polohe, pri teplotách do 60°C. Chráňte pred priamym pôsobením slnečného žiarenia tak, aby mali oporu po celej svojej dĺžke. V kope nesmie byť viac ako 10-12 balíkov uložených jeden na druhom.
- Profily prepravujte vo vodorovnej polohe pri teplotách do 60°C.
- Pred montážou výrobok rozbalte a skontrolujte jeho farbu. Prípustné sú menšie rozdiely vo farebnosti.
- Na úpravu profilov používajte konvenčné stolárske náradie na rezanie alebo vrtanie. Používajte píly s malými zubkami; na mechanickom náradí nastavte takú rýchlosť, aká je určená na spracovanie dreva.
- Prirodzenou a neodstrániteľnou vlastnosťou PVC je zmena rozmerov telesa pod vplyvom teploty. Dĺžka profilu sa na každý 1 m profilu môže zmeniť o 0,7 mm pri každej zmene teploty o 10°C.
- Montáž profilov sa uskutočňuje pri teplotách okolia od 5°C do 30°C. Pred montážou profily kondicionujte 2-3 hodiny na mieste, kde budú zamontované, aby sa teplota profilov vyrovnala s teplotou okolia.
- Systém Podbitia Nature (vzor Zlatý Dub, Orech a Winchester) a farba biela môže byť použitý v sklone dolnej časti strechy, tiež na miestach vystavených priamemu slnečnému žiareniu za predpokladu, že prvok nebude dlhší než 1 m. Na miestach vystavených pôsobeniu priameho slnečného žiarenia sa nesmú montovať podbitie a ukončovacie lišty tmavých farieb (hnědá, grafitová). Pozri obr. 7
- Pri montáži v zimnom období má byť minimálna teplota montáže -5°C v prípade neprofesionálneho montážnika a 15°C v prípade profesionálov.
- Počas rezania profilov sa odporúča použiť rohový brúska, aby sa tak predišlo prasklinám. Pri rezaní je potrebné oči chrániť ochrannými okuliarmi.
- Prirodzenou vlastnosťou PVC profilov je schopnosť akumulovať teplo. V prípade, ak sa neoddrží vhodná vzduchová medzera, môže dôjsť k termickej degradácii materiálu.
- Počas montáže vyhotovte vhodné dilatačné škáry.
- Povrch výrobku nijako neupravujte ani nenanášajte na jeho povrch žiadne iné materiály.
- V prípade zistenia viditeľných chýb výrobku alebo nezrovnalostí neodkladne a ešte pred montážou informujte o tomto fakte predajcu.
- Dodržiavajte všetky pokyny uvedené v návode na montáž a použitie.

MONTÁŽ

- Drevené laty by mali byť vyhotovené z kvalitného dreva bez hŕc, s vlhkosťou 15–18%, vhodne impregnované, s rozmermi 40 x 60 mm.
- Počas montáže panelov nezaťahujte skrutky príliš silno, tzn. tak, že sa hlavička skrutky priamo dotýka povrchu panela – môže to obmedziť roztáhovanie/zmenšovanie sa profilu. Medzi povrchom panela a spodnou plochou hlavičky skrutky nechajte malý odstup tak, aby bolo možné pripevneným panelom pohybovať vo vodorovnej ploche.
- Počas inštalácie panelov a pripevňovacích prvkov musí byť skrutka pripevnená v strede otvoru určeného na upevnenie. Nesmie sa pripevňovať priamo cez povrch profilov.

INFORMÁCIE O POUŽÍVANÍ

Počas používania v miernom podnebí, pri teplotách vzduchu do 40°C, v nadmorskej výške do 1800 m n.m. a pod vplyvom pôsobenia slnečného žiarenia môže dôjsť k zmene odtieňa, ktorá môže byť rovnorodá a ktorá môže mať najviac 3 stupne podľa sivej stupnice (EN 20105-A02).

ČISTENIE A ÚDRŽBA

Panely a lišty možno občas vyčistiť roztokom detergenta s maximálnou teplotou 40°C. Nepoužívajte riedidlá ani podobné agresívne a žieravé kvapaliny. Po vyčistení opláchnite čistou vodou.

DE

Vielen Dank für die Wahl eines Produkts der Marke VOX. Bei Einhaltung aller Vorschriften der Einbauanweisung, wird Ihnen das Produkt für eine lange Zeit dienen, was die Garantie auf der Website des Herstellers gewährleistet.

- Vinyl-Dachverkleidung ist ein umweltfreundliches, feuerfestes, gegen veränderliche Witterungseinflüsse beständiges, sehr praktisches und robustes Baumaterial, bestimmt für die Sicherung und ästhetische Ergänzung der Dachfläche. Wir bieten Dachverkleidungsplatten von zwei Arten: perforiert und unperforiert. Die Paneele ohne Perforation werden für die Abdeckung der Traufe und des Giebels ohne Lüftungseffekt gebraucht. Die Dachverkleidung mit Perforierung sorgt für die richtige Dachbelüftung. Sie bildet einen natürlichen Luftzug, der die Ansammlung von Kondenswasser, die Verfaulung und Korrosion der Dachelemente verhindert, die Eigenschaften der Dämmungsmaterialien beweist und gegen Feuchtigkeit, Staub sowie das Gelangen der Insekten schützt.
- Diese Produkte werden durch Coextrusion hergestellt, somit werden die teure Inhaltsstoffe des Materials, welche seine Qualität wesentlich verbessern, effizienter genutzt. Optisch setzt sich ein Profil aus zwei Schichten zusammen. Die obere Schicht hat eine bestimmte Farbe und sorgt für die Witterungsbeständigkeit, die untere Schicht bietet Stabilität und Schlagbeständigkeit.
- Profile sollten in Innenräumen auf trockenen, ebenen und stabilen Oberfläche gelagert werden, in einer horizontalen Position, ohne Kontakt mit dem Boden, bei einer Temperatur nicht höher als 60°C, nicht direkten Sonnenstrahlen ausgesetzt, so, dass sie einen Stützpunkt auf ihrer ganzen Länge haben. Es sollten nicht mehr als 10-12 Pakete aufeinander gestapelt werden.
- Produkte in einer horizontalen Position, bei einer Temperatur von nicht mehr als 60°C transportieren.
- Vor der Installation das Produkt entpacken und die Farbgebung vergleichen. Minimale Unterschiede der die Farbtöne sind akzeptabel.
- Zur Bearbeitung der Profile herkömmliche Tischlerwerkzeug zum Schneiden oder Bohren verwenden. Feinzahne Sägeblätter verwenden; die mechanischen für die Bearbeitungswerkzeuge sollten mit den gleichen oder höheren Geschwindigkeiten als bei der Holzbearbeitung eingesetzt werden.
- Ein natürliches und unveräußerliches Merkmal von PVC ist eine Dimensionsänderung unter dem Einfluss von verschiedenen Temperaturen. Profile können ihre Länge auf der Strecke von 1m um 0,7 mm aufgrund jeder Temperaturdifferenz von 10°C ändern.
- Produkt sollte bei Umgebungstemperaturen zwischen 5°C und 30°C montiert werden. Vor der Montage sollen die Profile am Montageort 2-3 Stunden so gelagert werden, dass ein Profil die Möglichkeit hat, eigene Temperatur der Umgebungstemperatur anzugleichen.
- Das System der Dachverkleidungen Nature (Farben Goldene Eiche, Nussbaum und Winchester) und die farbe weiß kann im Bereich der Unterseite der Dachfläche, auch an Stellen mit direkter Sonneneinstrahlung, eingebaut werden, die Elemente dürfen dabei aber nicht die Länge von 1 m überschreiten. Es ist nicht erlaubt eine Dachverkleidung und Deko-Leisten in dunklen Farben (braun, schwarzgrau) an Stellen mit direkter Sonneneinstrahlung einzubauen. Siehe Abb. 7.
- Beim Einbau im Winter beträgt die minimale Einbautemperatur -5°C Grad C für Heimwerker und -15°C Grad C für Profis.
- Zum Schneiden der Profile ist vorzugsweise ein Winkelschleifer zu gebrauchen, um Risse zu verhindern. Beim Schneiden Augen mit Schutzbrillen schützen.
- Ein natürliches Merkmal von Kunststoffprofilen ist die Wärmekumulation. Nichteinhaltung auf ein entsprechendes Luftspalt kann eine thermische Schädigung des Kunststoff verursachen.
- Es sollten ausreichende Dehnungsfugen gehalten werden.
- Das Produkt nicht durch eine Oberflächenbehandlung oder Auftragen einer Deckschicht aus diversen Material modifizieren.
- Im Falle von sichtbaren Warenmängel oder Unregelmäßigkeiten sollten diese sofort, vor der Montage dem Händler gemeldet werden.
- Sich an alle, die in den Anweisungen angegebenen Regeln für die Montage und Nutzung halten.

MONTAGE

- Holzplatten sollten aus qualitativen Holz, ohne Äste, mit einer Luftfeuchtigkeit von 15-18%, entsprechend imprägniert, mit den Abmessungen von 40 x 60 mm hergestellt sein.
- Bei der Montage der Paneele die Schraube niemals bis zum Ende einschrauben, dh. so dass der Schraubenkopf direkt die Oberfläche der Platte berührt - dies kann die Möglichkeit der Dehnung/Schrumpfung des Profils beeinträchtigen. Einen kleinen Abstand zwischen der Oberfläche des Panels und der unteren Ebene des Schraubenkopfes halten, so dass man den Paneel in der horizontalen Ebene, nach dem Anschrauben an die Latten bewegen kann.
- Bei der Montage der Paneele und Befestigungen, muss die Schraube in der Mitte der Befestigungsöffnung eingeschraubt werden. Es ist nicht erlaubt unmittelbar über die Oberfläche der Profile zu befestigen.

INFORMATIONEN ZUR VERWENDUNG

Im Einsatz unter Sonnenlicht, in der gemäßigten Klima, bei Lufttemperaturen bis zu 40°C, auf einer Höhe von 1800 m ü.d.M. dürfen die Farbänderungen einen einheitlichen Charakter haben und den dritten Grad in der Grauskala (EN 20105-A02) nicht überschreiten.

REINIGUNG UND PFLEGE

Die Platten und Leisten dürfen periodisch mit einer Lösung von Haushaltsreinigungsmittel bei einer Temperatur nicht über 40°C gereinigt werden. Keine Lösungsmittel oder ähnliche aggressive und korrosive Flüssigkeiten verwenden. Die Oberfläche mit klarem Wasser nach dem Reinigen abspülen.

FR

Nous vous remercions d'avoir choisi un produit VOX. Installé conformément aux instructions et consignes de montage, il vous donnera satisfaction pendant longtemps, ce que confirme la

garantie présentée sur le site internet du fabricant.

- Le système CORNICHE est un revêtement respectueux de l'environnement, ignifuge, résistant à des conditions climatiques variées, performant et durable, conçu pour la protection et l'habillage des sous-faces de débords de toiture. Notre offre comporte deux types de panneaux : perforés et non perforés. Les panneaux non perforés sont utilisés pour habiller les débords et les faitages des toitures sans effet de ventilation. Les panneaux perforés assurent une bonne ventilation de la toiture. Un courant d'air naturel empêche la condensation des vapeurs, prévient la putréfaction et la corrosion des éléments de toiture, préserve les propriétés des matériaux isolants, empêche l'accumulation de l'humidité et des poussières et l'accès aux insectes.
- La technologie de co-extrusion employée dans le procédé de fabrication permet d'optimiser l'utilisation des composants coûteux du composite qui améliorent significativement la qualité du produit. Visuellement, un profil est composé de deux couches : la couche supérieure, d'une couleur définie, assure la résistance aux conditions atmosphériques, la couche inférieure lui confère la stabilité et la résistance aux dégâts mécaniques.
- Les profils doivent être stockés à l'intérieur, à plat sur une surface sèche, plane et stable, sans contact direct avec le sol, à une température inférieure à 60°C et à l'abri de l'action directe des rayons solaires, posés de manière qu'ils aient des points d'appui sur toute leur longueur. Une pile ne doit pas comporter plus de 10 à 12 paquets empilés l'un sur l'autre.
- Les produits doivent être transportés à plat et à une température inférieure à 60°C.
- Avant de procéder au montage, déballez le produit et vérifiez sa couleur. Des écarts minimes de nuances sont admis.
- Pour la mise en forme, la découpe ou le perçage des panneaux, servez-vous d'outils de menuiserie standards. Utilisez les scies à fine denture. La vitesse de travail des outils électriques doit être égale ou supérieure à la vitesse de travail du bois.
- La possible variation dimensionnelle sous l'effet des évolutions de la température ambiante est une caractéristique naturelle et inaliénable du PVC. La longueur d'un profil peut varier de 0,7 mm par mètre, par palier de 10°C d'écart de température.
- Le montage doit être réalisé lors de températures comprises entre 5°C et 30°C. Avant de procéder au montage, stockez les profils durant 2 à 3 heures sur le site d'installation afin de permettre leur adaptation à la température ambiante.
- Le système „sous-face de toit“ Nature (coloris Chêne Doré, Noyer et Winchester) et la couleur blanche peut être posé en sous-face d'avancée de toiture, y compris dans les endroits exposés à l'action directe des rayons du soleil, à condition que la longueur du débord soit inférieure à 1 m. Il est déconseillé d'installer les lames et les profils de finition de couleurs foncées (marron, graphite) dans les endroits exposés à l'action directe des rayons du soleil. Voir Fig. 7
- Lors du montage en période hivernale, la température ambiante minimale requise est de -5°C pour un installateur non professionnel et de -15°C pour les professionnels.
- Afin d'éviter les fissures lors de la découpe des profils, il est conseillé d'utiliser une meuleuse d'angle. Portez des lunettes de protection pendant ce travail.
- L'accumulation de la chaleur est une caractéristique du PVC. L'absence d'une lame d'air adéquate peut entraîner la dégradation thermique du matériau.
- Réservez les jeux de dilatation appropriés.
- N'apportez aucune modification au produit ni par traitement de sa surface ni par revêtement d'un autre matériau.
- Tout défaut visible du produit ou toute anomalie constatée doivent être signalés à votre revendeur avant le démarrage du montage.
- Veuillez respecter toutes les règles et consignes indiquées dans la notice de montage et d'utilisation.

MONTAGE

- Les tasseaux, de section 40 x 60 mm préalablement traités, doivent être en bois de bonne qualité, sans nœuds, avec un taux d'humidité de 15 à 18%.
- Evitez de serrer les vis lors du montage des panneaux ; la tête de vis ne doit pas s'appuyer sur la surface du panneau afin de ne pas gêner les variations dimensionnelles (dilatation/ rétraction) du profil. Réservez un petit espace entre la tête de vis et la surface du panneau pour pouvoir le déplacer horizontalement après son montage sur l'ossature.
- Lors du montage des panneaux à l'aide des pièces de fixation, les vis doivent être vissées au milieu des trous de montage. Il est interdit de fixer un profil à travers sa surface.

INFORMATIONS SUR L'UTILISATION

Au cours de la durée de vie des produits, l'évolution de la couleur sous l'effet du rayonnement solaire, dans des conditions de climat modéré avec des températures de l'air inférieures à 40°C à 1800 m d'altitude sera homogène, sans dépasser le niveau 3 sur l'échelle de gris (EN 20105-A02).

NETTOYAGE ET ENTRETIEN

Quand cela est nécessaire, nettoyez les panneaux et les profils de finition avec un détergent doux d'une température inférieure à 40°C. N'utilisez pas de solvants ou d'autres produits agressifs ou corrosifs. Après le nettoyage, rincez la surface à l'eau claire.

RO

Vă mulțumim că ați ales produsul brandului VOX. Respectând toate regulile instrucțiunilor de montare, produsul poate fi utilizat o perioadă îndelungată, ceea ce confirmă garanția amplasată pe pagina web a producătorului.

- Intrados de vinil este ecologic pentru mediu, rezistent la foc, rezistent la condițiile atmosferice variate, material de construcții practic și rezistent destinat pentru protecție și finisare elastică a suprafeței versantului de acoperișului. Oferim panouri pentru intrados de două tipuri: perforate și neperforate. Panourile fără perforații sunt destinate pentru acoperirea strășineii

și coamei acoperișului fără efect de ventilație. Intrados cu perforații asigură o ventilație corectă a acoperișului. Creează un tiraj natural de aer, care previne acumularea de condens, putrezirii și coroziunii elementelor de acoperiș, păstrează proprietățile materialelor izolante, și de asemenea, previne acumularea de umezeală și praf și intrarea insectelor.

- Aceste produse sunt fabricate printr-o tehnologie de co-extrudare, ceea ce permite o utilizare mai eficientă a componentelor scumpe ale materialului plastic, care îmbunătățesc semnificativ calitatea acestuia. Vizual profilul creează două straturi. Stratul de sus are o anumită culoare și răspunde de rezistența la condițiile atmosferice, stratul de jos asigură stabilitate și rezistență la deteriorările mecanice.
- Profilurile trebuie depozitate în spații închise, pe o suprafață uscată, plană și stabilă, care garantează lipsă de contact direct cu solul, în poziție orizontală, la o temperatură nu mai mare de 60°C, nu se expune la lumina directă a soarelui, astfel încât să aibă punct de sprijin pe toată lungimea sa. Într-o stivă nu trebuie să fie mai mult de 10-12 pachete, așezate una peste alta.
- Produsele trebuie transportate într-o poziție orizontală, la o temperatură care să nu depășească 60°C.
- Înainte de instalare, despachetați produsul și comparați culorile. Acceptabile sunt diferențe minime în nuanțele.
- La prelucrarea profilelor folosiți unelte convenționale de tămplărie pentru tăiere sau găurire. Utilizați un ferăstrău cu dinți fine; instrumentele mecanice pentru prelucrarea ar trebui să fie utilizate cu aceleași viteze sau mai mare decât la prelucrarea lemnului.
- Caracteristica naturală și inalienabilă PVC-ul este o schimbare dimensională sub influența temperaturilor diferite. Profilele pot schimba lungimea sa la 1m distanță de 0,7 mm pe fiecare 10°C diferență de temperatură.
- Profile trebuie montate la temperatura mediului ambiant între 5°C și 30°C Înainte de montaj, profile ar trebui să fie maturizate timp de 2-3 ore la locul de montare, astfel ca să aibă posibilitatea de echilibrare a temperaturii cu temperatura ambiantă.
- Sistemul Soffit, gama Nature (decorurile Stejar Auriu, Nuc și Winchester) iar culoarea albă pot fi montate în zona inferioară a acoperișului, în zonele expuse la lumina directă a soarelui, cu condiția ca elementul să nu depășească lungimea de 1m. Se interzice montarea profilelor de finisare în culori închise (maro, grafit) în locurile expuse la acțiunea directă a razelor solare. Vezi fig. 7.
- În timpul montării pe perioada de iarnă temperatura minimă de montare este de -5°C pentru neprofesioniști și -15°C pentru profesioniști.
- Pentru tăierii ale profilelor cel mai bine este utilizarea polizorului unghiular, pentru a preveni fisurarea. În timpul tăierii trebuie să se protejeze ochii cu ochelari de protecție.
- Caracteristica naturală a profilelor din material plastic este acumularea de căldură. Lipsa de menținerea corespunzătoare a golului de aer poate provoca degradarea termică a materialului plastic.
- Trebuie să păstrați adecvată expansiune spațiere.
- Nu modificați produsul prin tratarea suprafeței sau a stratului de acoperire a celuilalt material.
- Dacă există defecte vizibile ale produsului sau să observe nereguli ar trebui să le raportați imediat înainte de instalare la comerciant.
- Trebuie să respectați toate regulile indicate în instrucțiunile de asamblare și utilizare.

MONTAREA

- Șiți din lemn ar trebui să fie produse din lemn de bună calitate, fara noduri si cu umiditate de 15-18%, respectiv impregnat cu dimensiuni de 40 x 60 mm.
- La instalarea panourilor nu înșurubați șurubul până la capăt, și anume astfel încât să se îndrepte atingând direct suprafața panoului – ar putea limita posibilitatea de expansiune / contracție profilului. Păstrați o distanță mică între suprafața panoului și planul inferior al capului șurubului, astfel încât să puteți muta panoul în plan orizontal, după înșurubarea acestuia în șiți.
- În timpul montării panourilor și elementelor de fixare, șurubul trebuie înșurubat în mijlocul orificiului destinat pentru fixare. Se interzice fixarea directă prin suprafața profilului.

INFORMAȚILE PRIVIND UTILIZAREA

În timpul utilizării, schimbările posibile de culoare sub influența radiației solare în condițiile climatice moderate, cu temperaturile aerului, care să nu depășească 40°C, la o altitudine de 1800 m deasupra nivelului mării poate avea caracter uniform și care să nu depășească nivelul de 3 pe o scară de gri (EN 20105-A02).

CURĂȚAREA ȘI ÎNTREȚINEREA

Panourile și benzile pot fi curățate periodic cu o soluție de detergent, la o temperatură de maximum 40°C. Nu folosiți solvenți sau lichide agresive și corozive similare. Se clătește cu apă curată după spălare.

IT

Dekoame, kad pasirinkote VOX prekes. Laikantis visų surinkimo instrukcijos nurodymų, produktas bus naudojamas ilgą laiką, ką patvirtina garantija pateikta gamintojo tinklalapyje.

- Vinilo apkala tai ekologiška, atspari gaisrui, įvairioms atmosferinėms sąlygoms, labai praktiška ir patvari statybinė medžiaga skirta stogo šlaito paviršiaus apsaugojimui ir estetiškai apdailai. Siūlome dviejų tipų apkalos panelius: perforuotus ir neperforuotus. Paneliai be perforacijos skirti padengti gaubtui ir viršūnei be ventiliacijos efekto. Apkala su perforacija užtikrina atitinkamą stogo ventiliaciją. Natūrali oro trauka, kuri neleidžia kauptis vandeniui, saugo nuo stogo elementų puivimo ir korozijos, išlaiko izoliacinių medžiagų savybes, o taip pat saugo nuo drėgmės ir dulkių kaupimosi bei vabaly patekimo.
- Produktai šie gaminami koekstruzijos technologijoje, kas leidžia efektyvesniam naudojamoms

brangios medžiagos panaudojimui, kas labai pagerina jų kokybę. Vizualiai profilus sudaro du sluoksniai. Viršutinis sluoksnis turi apibrėžtą spalvą ir atsako už atsparumą atmosferinėms sąlygoms, o apatinis sluoksnis užtikrina stabilumą ir atsparumą mechaniniams pažeidimams.

- Profilus reikia laikyti patalpų viduje, ant sauso, plokščio ir stabilaus paviršiaus, užtikrinančio tiesioginio saulės šviesos sužalojimą, horizontalioje pozicijoje, temperatūroje neviršijančioje 60°C, nedėti vietoje, kur yra tiesioginis saulės spindulių poveikis, dėti taip, kad turėtų atraminį tašką visame ilgyje. Krūvoje negali gulėti daugiau kaip 10-12 pakuočių, sudėtų viena ant kitos.
- Profilus transportuoti horizontalioje pozicijoje, temperatūroje neviršijančioje 60°C.
- Prieš montavimą reikia išpakuoti produktą ir palyginti spalvas. Priimtini yra minimalūs atspalvių skirtumai.
- Profilų apdailai reikia naudoti įprastinius stalius įrankius, skirtus pjovimui arba gręžimui. Reikia naudoti pjūklus su smulkiais dantukais; mechaninės apdailos įrankiai turėtų būti naudojami tokiais pačiais greičiais arba didesniais, tokiais kaip medienos apdailos metu.
- Natūrali ir patvari PVC plastiko savybė, tai matmenų pakeitimas dėl įvairių temperatūrų įtakos. Profiliai gali pakeisti savo ilgį 1m atkarpoje 0,7mm, kiekviename 10°C temperatūros skirtume.
- Profilus reikia montuoti ž nuo 5°C ir 30°C aplinkos temperatūroje. Prieš montavimą profilus reikia laikyti 2-3 valandas instaliacijos vietoje, tokiu būdu, kad profilis turėtų savo temperatūros prie aplinkos temperatūros adaptavimosi galimybę.
- Nature apkalos sistema (Aukštinis Ažuolas, Riešutas ir Winchester) ir balta spalva galima montuoti stogo karkaso apatinės dalies plote, taip pat vietose kurioms gresia saulės spindulių poveikis su sąlyga, kad elementas negali viršyti 1 m ilgio. Negalima montuoti tamsios spalvos (rudos, grafito) apkalos ir apdailos lentjuosčių kampinėse vietose, kurios veikiamas saulės spindulių. Žr. 7 pav
- Montuojant žiemą minimali temperatūra montavimo temperatūra tai -5°C neprofesionaliam montavimui ir -15°C profesionalams.
- Profilų pjovimo metu geriausiai naudoti kampinį šlifukoklį, kad išvengtų sutrikimų. Pjovimo metu reikia saugoti akis apsauginių akinių pagalba.
- PVC profilų natūrali savybė tai šilumos kumuliacija. Tinkamos oro tuštumos neišlaikymas gali privesti prie terminio medžiagos degradavimo.
- Reikia išlaikyti tinkamą dilatacinius tarpus.
- Negalima modifikuoti produkto, atliekant jo paviršiaus apdailą arba padengti jį kitos medžiagos sluoksniu.
- Matomų produkto defektų atveju arba pastebėjus neatitiktumus apie juos reikia nedelsiant pranešti pardavėjui, dar prieš montavimo pradžią.
- Reikia laikyti visas taisykles, nurodytas montavimo ir naudojimo instrukcijoje.

MONTAŽAS

- Medinės lentos turėtų būti atliktos iš geros kokybės medienos, be šakų, kur drėgmė 15-18%, tinkamai impregnuotų, kurių matmenys 40 x 60 mm.
- Panelių montavimo metu niekada negalima įsukti varžto iki galo, t. y., kad galvutė tiesiogiai neliestų panelio paviršiaus - gali tai apriboti profilio ekspansijos/susitraukimo galimybę. Reikia išsaugoti mažą tarpą tarp panelio ir apatinės varžto galvutės paviršiaus, tokiu būdu, kad galima būtų pajudinti panelį po jo prisukimo prie lentų, horizontalioje plotmėje.
- Instaliuojant panelius ir tvirtinimo elementus, varžtas turi būti įsuktas angos skirtos tvirtinimui viduje. Draudžiama tvirtinti betarpiškai ant profilų paviršiaus.

NAUDOJIMO INFORMACIJA

Naudojimo metu gali atsirasti eventualūs spalvos pokyčiai dėl saulės spindulių poveikio, vienodo klimato sąlygose, kur oro temperatūra neviršija 40°C, 1800 m v. l. aukštyje gali būti vienodo pobūdžio, neviršijančio 3 lygio pilkumo skalėje (EN 20105-A02).

VALYMAS IR PRIEŽIŪRA

Dangą ir lentjuostas kartis nuo karto galima valyti naminio ploviklio tirpalu, kurio temperatūra neviršija 40°C. Nenaudoti tirpiklių ir kitų panašių agresyvių ir edančių skysčių. Po valymo paviršius nuplauti švari vandeniu.

IV

Pateicames, ka izvēlējāties VOX zīmola produkciju. Ievērojot visus montāžas instrukcijā minētos noteikumus, produkcija Jums kalpos ilgu laiku, atbilstoši ražotāja mājas lapā norādītajiem garantijas termiņiem.

- Vinila apakšmala ir ekoloģiski tīrs, ugunsdrošs, izturīgs pret dažādiem laikapstākļiem, ļoti praktisks un ilgnoturīgs būvmateriāls, kas paredzēts jumta apakšmalas virsmas drošai un estētiskai apdarei. Piedāvājam divu veidu apakšmalas paneļus: perforētus un neperforētus. Paneļi bez perforācijas nodrošina karnīžu un pārsegu nokļāšanu bez ventilācijas efekta. Apakšmalas ar perforāciju nodrošina jumta ventilāciju, radot dabisku vēja plūsmu, neļaujot veidoties kondensātam, jumta elementu korozijai un pūšanas procesam. Tas saglabā izolējošo materiālu īpašības, kā arī aizkavē lieka mitruma, putekļu un kaitēkļu iekļūšanu.
- Izstrādājumi tiek veidoti, izmantojot koekstrūzijas tehnoloģiju, kas ļauj jums daudz racionālāk izmantot vērtīgus un dārgus materiālus, kas būtiski uzlabo produkcijas kvalitāti. Vizuali profils sastāv no diviem slāņiem. Virsējam slānim ir noteikta krāsa un tas nodrošina aizsardzību pret laikapstākļiem, bet apakšējais slānis palielina izturību pret mehāniskiem bojājumiem.
- Profilius jāuzglabā iekštelpās, uz sausas, līdzenas un stabilas pamatnes, kas garantē, ka nepastāv tiešs kontakts ar zemi, horizontālā pozīcijā, temperatūrā ne augstākā par 60°C, nenovietojot tos tiešā saules staru iedarbībā, tā, lai tiem būtu atbalsta punkts visā izstrādājuma garumā. Krāvamā nevar būt novietoti vairāk kā 10-12 iepakojumi viens virs otra.
- Profilius jātransportē horizontālā stāvoklī, temperatūrā, kas nepārsniedz 60°C.

- Pirms montāžas jāizpako produkts un jāsalīdzina krāsas. Minimālas atšķirības nokrāsās ir pieļaujamas.
- Apstrādājot profilus ir nepieciešams izmantot standarta galdniecības instrumentus griešanai vai urbšanai. Jāizmanto zāģus ar smalkiem zobiem; mehāniskos apstrādes instrumentus jāizmanto, lietojot tos pašus vai lielākus ātrumus kā kokapstrādē.
- Dabiska un neatņemama PVC izstrādājumu īpašība ir izmēru izmaiņas dažādu temperatūru ietekmē. Profili var mainīt savu garumu par 0,7 mm uz katru 1m, pie katriem 10°C temperatūras starpības.
- Profili jāmontē pie apkārtējās vides temperatūras 5°C līdz 30°C. Pirms montāžas profiliem jāļauj nostāvēties 2-3 stundas instalācijas vietā tā, lai profilam būtu iespēja izlīdzināt savu temperatūru līdz apkārtējās vides temperatūrai.
- Soffit apakšklāju Nature (dekoratīvie elementi Zeltains Ozols, Rieksts un Winchester) un krāsa balta var būt uzstādīta jumta slīpes apakšējās daļās rajonā, arī vietās pakļautās saules staru tiešai ietekmei, ar priekšnoteikumu, ka elementa garums nevar pārsniegt 1 m. Tumšās krāsās (bronzā, grafiit) esošās apakšmalas un apdares līstes nedrīkst uzstādīt vietās, kas pakļautas tiešai saules staru iedarbībai. Skatīt 7. att.
- Veicot montāžu ziemas laikā, neprofesionāliem montētājiem apkārtējās vides temperatūras sliekšnis ir -5°C, profesionāļiem -15°C.
- Profila griešanai vislabāk izmantot leņķa slīpmašīnu, lai izvairītos no ieplaisājumiem. Griešanas laikā obligāti jāizsargā acis ar aizsargbrīļļu palīdzību.
- PVC profilu dabiska īpašība ir siltuma akumulācija. Nenodrošinot atbilstošu gaisa spraugu, izstrādājums var tikt termiski bojāts.
- Jāatstāj pietiekamu dilatācijas atstarpi.
- Nedrīkst modificēt produktu, apstrādājot tā virsmu vai pārklājot tā kārtas ar citu materiālu.
- Pamanot produktam bojājumus vai defektus, par tiem nekavējoties jāziņo pārdevējam vēl pirms montāžas.
- Jāievēro visi montāžas un lietošanas instrukcijā norādītie noteikumi.

MONTĀŽA

- Koka latām jābūt taisītām no labas kvalitātes koka, bez defektiem, ar mitruma saturu 15-18%, atbilstoši impregnētam, izmērā 40 x 60 mm.
- Paneļu montāžas laikā nekad neieskrūvēt skrūvi līdz galam - tas var ierobežot profila izplešanās/saraušanās. Jānodrošina neliela atstarpe starp paneļa virsmu un skrūves galviņas apakšējo virsmu, lai būtu iespējams kustināt paneli horizontālā virsmā pēc tā pieskrūvēšanas pie latām.
- Nesējkonstrukciju var veidot gan koka latas, gan metāla profili, kuri ir uzstādīti tieši uz sienām. Gan koka latas, gan metāla profili ir jāizlīdzina ar līmeņrādi, lai izveidotu līdzenu virsmu; nepieciešamības gadījumā ir jāizmanto ķīļi nolūkā izlīdzināt latu līmeni.

LIETOŠANAS INFORMĀCIJA

Lietošanas laikā, saules iedarbības rezultātā, norādītā klimata apstākļos, pie temperatūras, kas nepārsniedz 40°C, augstumā līdz 1800 m v.j.l., var rasties krāsas izmaiņas, kurām ir viendabīgs raksturs un kas nepārsniedz pelēkās krāsas trīs pakāpes (EN 20105-A02).

TĪRĪŠANA UN UZGLABĀŠANA

Paneļus un loksnes var periodiski tīrīt ar sadzīves mazgāšanas šķidrums- temperatūrā, kas nepārsniedz 40°C. Nelietot šķīdinātājus vai līdzīgus agresīvus un korozīvus šķīdumus. Pēc mazgāšanas noskalot virsmu ar tīru ūdeni.

EST

Tānāme, et valisite VOX kaubamārgi toote. Juhul, kui jārgite kōiki kasutusjuhendis sisalduvaid juhiseid, teenib toode teid pikemat aega, mida kinnitab tootja veebilehel paiknev garantii.

- Vinūlvooder on keskonnasōbrālik, tulekindel, vastupidav erinevatele ilmastikutingimustele, vāga praktiiline ja kulumiskindel ehitusmaterjal, mis on mōeldud katusepindade kaitsmiseks ja esteetiliseks viimistluseks. Pakume kaht liiki voodripāneele: perforeeritud ja perforeerimata. Perforeerimata paneelid on mōeldud rāasta ja harjade katmiseks, ventilatsiooniefektūta. Perforeeritud vooderdis tagab katuse vajaliku ventilatsiooni. See tekkitab naturaalse ōhuhahetuse, mis aitab vāltida kondensaadi kogunemist, katuse elementide mādānemist ja korrosiooni, sālilitada isoleermaterjalide omadusi ning āra hoida niiskuse, tolmu ja putukate kogunemist.
- Need tooted on valmistatud koekstrusiooni tehnoloogias, mis vōimaldabmaterjalil kalliste koostisosade efektiivsemat ārakasutamist, parandades tunduvalt selle kvaliteeti. Visuaalselt moodustavad profiili kaks kihti. Pealmisel kihil on kindel vārvitōone ja see vastutab vastupidavuse eest ilmastikutingimustele, alumine kiht tagab stabiilsuse ja vastupidavuse mehaanilistele kahjustustele.
- Profiile tuleb sālilitada ruumis, kuival, tasasel ja stabiilsel alusel, mis vālistab vahetu kontakti pinnasega, vertikaalasendis, mitte kōrgemal temperatuuril kui 60°C, mitte jāttes neid pāikesekiirte vahetu mōju kätte, nii et neil oleks toetuspunkt kogu pikkuse ulatuses. Virnas ei tohiks olla rohkem kui 10-12 pakkid.
- Profiile tuleb transportida vertikaalasendis, mitte kōrgemal temperatuuril kui 60°C.
- Enne paigaldamist tuleb toode lahti pakkida ja vōrrelda vārvitōone. Lubatud on vārvitōonide minimaalsed erinevused.
- Profiilide tōõtleamiseks tuleb kasutada tavalisi puidulōikeriistu vōi puurida. Kasutada vāikeste hammastega saage; mehaanilisi tōōriistu tuleb kasutada samade vōi suuremate kiirustega kui puidutōõtlusel.
- PVC materjalile iseloomulikuks omaduseks on mōõlmete muutumine erinevate temperatuuride toimel. Profiilid vōivad muuta pikkust 0,7mm vōrra 1m kohta iga 10°C temperatuurimuutuse korral.

- Profiilid tuleb paigaldada keskkonna temperatuuril vahemikus 5°C - 30°C. Enne paigaldamist tuleb profiile paigalduskohal hoistada, et profiili temperatuur kohaneks keskkonna temperatuuriga.
- Nature tuulekasti sūsteemi (dekoorid Kuldne Tamm, Pāhkel et Winchester) ja valge vārv vōib paigaldada katuse alade alumisele poolele, isegi kohtades, mis puutuvad kokku otsese pāikesevalgusega, eeldusel, et komponendi pikkus ei ole üle 1 m. Lubatud ei ole kinnitada tumedat vārv (pruun, grafiit) tuulekasti voodrit vōi viimistlusliustid otsese pāikesevalgusega kokkupuutuvatessse asukohtadesse. Vt joon. 7
- Talvisel hooajal paigaldamisel on minimaalne paigaldamise temperatuur - 5°C mitteprofessionaalsele ja -15°C professionaalsele paigaldajale.
- Profiilide lōikamiseks on parim kasutada nurklihvijat, et vāltida lōhenemist. Lōikamise ajal tuleb kaitsa silmi kaitseprillidega.
- Plastikust profiilide loomulikuks omaduseks on soojuste kumuleerimine. Nōuetekohase ōhuruumi puudumine vōib pōhjustada materjali termilist lagunemist.
- Jātke paigaldamisel vajalikud dilatatsiooniapraad.
- Ārge modifitseerige toodet selle pealispinna tōõtlemisega vōi selle katmisega teisest materjalist kihiga.
- Toote nāhtavate vigade esinemisel vōi ebatāpsuste tuvastamisel tuleb sellest viivitamatult teatada mōūjale enne paigaldamise alustamist.
- Jārgige kōiki paigaldus- ja kasutusjuhendis sisalduvaid juhiseid.

PAIGALDUS

- Puitlatid peavad olema valmistatud kvaliteetsest, oksakohtadeta puidust, niiskustasemega 15-18%, mis on vastavalt impregneeritud ja mōõlmetega 40 x 60 mm.
- Paneelide paigaldamisel ei tule kunagi keerata kruvi lōpuni kinni, st nii, et selle pea puudutaks vahetult paneeli pinda – see vōib takistada paneeli paisumise/kokkutōmbumise vōimalust. Jātke paneeli pealispinna ja kruvi pea alumise pinna vahele vāike vahemaa, et paneeli oleks vōimalik 1,5 pārast selle lattidele kinnitamist horisontaalsuunas liigutada.
- Paneelide ja kinnituselementide paigaldamisel tuleb kruvi keerata lābi kinnitamiseks mōeldud ava. Keelatud on kinnitamine vahetult profiili pinna kaudu.

KASUTAMIST PUUDUTAV TEAVE

Kasutamise ajal pāikesekiirguse mōjul tekkinud vōimalikel vārvitōoni muutustel mōõduka kliima tingimustes, ōhutemperatuuril, mis ei ūleta 40°C, kuni 1800 m kōrgusel merepinnast, vōib olla homogeenne iseloom ja need ei tohi ūletada 3 kraadi halli skaala alusel (EN 20105-A02).

PUHASTAMINE JA HOOLDUS

Paneele ja liiste tuleb puhastada aeg-ajalt koduse detergendi abil, temperatuuril, mis ei ūleta 40°C. Mitte kasutada lahusteid ja samaseid agressiivseid ja sōõbivaid vedelikke. Pealispinda tuleb pārast puhastamist pesta puhta veega.

UA

Дякуємо Вам за вибір продукції торговельної марки VOX. При дотриманні всіх правил інструкції з монтажу, продукт прослужить вам довгий час згідно з гарантійними зобов'язаннями розміщеними на сайті виробника.

- Вінілова підшивка це екологічно чистий, пожаростійкий, стійкий до різних погодних умов, дуже практичний і довговічний будівельний матеріал, призначений для захисту та естетичної обшивки підпокрівельного простору. Пропонуємо підшивку двох видів: перфоровану і не перфоровану. Неперфоровані панелі використовуються для обшивки карнизів і фронтонів без ефекту провітрювання. Підшивка з перфорацією надійно забезпечує підпокрівельний простір вентиляцією. Створює природну повітряну тягу і таким чином запобігає скученню конденсату, процесам гниття і корозії несучих елементів покрівлі, зберігає термоізоляційні властивості утеплювачів панелей, а також перешкоджає попаданню туди зайвої вологи, пилу та комах.
- Продукція виготовляється методом коекструзії, що дозволяє більш раціонально розподіляти і використовувати дорогі компоненти матеріалу, які значно покращують якість продукції. Візуально профіль складається з двох шарів. Верхній шар має певний копій і відповідає за стійкість до погодних умов, а нижній шар надає міцність і стійкість до механічних пошкоджень.
- Вироби слід зберігати всередині приміщення, на сухій, плоскій і стабільній основі, яка забезпечує відсутність безпосереднього контакту з землею, в горизонтальному положенні, при температурі, не вищій ніж 60°C, не виставляючи на безпосередню дію сонячних променів, так, щоб вони мали точку опори по всій довжині. У стосі не повинно бути більше 10-12 упаковок покладених одна на іншу.
- Вироби транспортуються в горизонтальному положенні, при температурі, яка не перевищує 60°C.
- Перед монтажем необхідно розпакувати продукт і порівняти копій. Допускається мінімальна різниця відтінку.
- Для обробки профілів слід використовувати конвенціональні столярні інструменти для різки або свердління. Слід використовувати пили з дрібними зубцями; механічні інструменти для обробки повинні використовуватися з такими ж або більшими швидкостями як і під час обробки деревини.
- Натуральною і неліквідною ознакою матеріалу PVC є зміна розмірів під впливом різниці температури. Профілі можуть змінити свою довжину на відрізку 1 м на 0,7 мм на кожні 10°C різниці температур.
- Необхідно монтувати профілі в температурі оточення між 5°C та 30°C. Перед монтажем слід сезонувати профілі протягом 2-3 годин в місці встановлення так, щоб у профіля була можливість вирівнювання температури до температури оточення.

- Система вагонки „Nature“ (декори Золотий дуб, Горіх і Вінчестер) і білий колір можна встановлювати в нижній частині покрівельного простору, в тому числі в місцях під відкритим сонячним випромінюванням при умові, що елемент не може перевищувати довж. 1 м. Забороняється монтаж підшивки і плінтусів темних кольорів (коричневий, графіт) в місцях, що піддаються впливу прямих сонячних променів. Див. рис. 7.
- При монтажі в зимову пору року для непрофесійних монтажників максимальна межа температури навколишнього середовища -5°C, для професіоналів -15°C.
- При різанні профілів краще використовувати кутову шліфувальну машинку для запобігання виникнення тріщин. При різанні слід обов'язково використовувати захисні окуляри.
- Натуральна риса профілів PVC - кумуляція тепла. Недотримання правильної повітряної порожнечі може призвести до термічної деградації матеріалу.
- Слід дотримуватися відповідних дистанційних проміжків
- Не слід модифікувати виріб шляхом обробки його поверхні або покриття її шаром іншого матеріалу.
- У випадку виникнення помітних дефектів виробу або зауваження неправильності слід негайно, перш ніж розпочинати монтаж, повідомити про них продавцю.
- Слід дотримуватися усіх правил, вказаних в інструкції монтажу і користування.

МОНТАЖ

- Дерев'яні профілі повинні бути виконані з доброякісної деревини, без сучків, вологістю 15-18%, відповідно протравлені, розмірами 40 x 60 мм.
- Під час монтування панелі ніколи не вкручуйте шуруп до кінця, тобто так, щоб головка безпосередньо торкалася поверхні панелі - це може обмежувати можливість експансії/судороги профілю. Дотримуйтеся невеликого проміжку між поверхнею панелі і нижньою площиною головки шурупа, так, щоб можна було рухати панельлю по горизонталі після прикручування її до балок.
- При монтажі панелей і добірних елементів, саморізи потрібно вкручувати по центру отвору призначеного для кріплення. Заборонено вкручувати саморізи безпосередньо в масу профілю.

ІНФОРМАЦІЯ ЩОДО КОРИСТУВАННЯ

Під час користування можливі зміни кольору під впливом сонячного випромінювання, в умовах помірного клімату, з температурою повітря, до 40°C, на висоті до 1800 м.н.р.м. можуть мати однорідний характер і не перевищувати 3 градусів за сірою шкалою (EN 20105-A02).

ЧИСТКА ТА ДОГЛЯД

Панелі і планки можна чистити час від часу розчином домашнього миючого засобу, температура якого не перевищує 40°C. Не застосовувати розчинників і схожих агресивних і їдких рідин. Після миття поверхню слід промити чистою водою.

NL

Bedankt dat u hebt gekozen voor VOX. Wanneer u alle voorschriften uit deze montagehandleiding in acht neemt, zal u uw product een lange tijd kunnen blijven gebruiken, wat door de garantie op de site van de fabrikant wordt bevestigd.

- Vinyl dakkoof is een milieuvriendelijk, brandbestendig, bestand tegen verschillende weersomstandigheden, zeer praktisch en duurzaam bouw materiaal dat is ontworpen voor bescherming en esthetische afwerking van de dakhelling. Wij bieden twee soorten van de dakkooven: geperforeerd en ongeperforeerd. De dakkoof zonder perforatie wordt gebruikt om de kappen en daktoppen zonder ventilatie te dekken. De dakkoof met perforatie zorgt voor de juiste dakventilatie. Het vormt een natuurlijke luchtstroom die voorkomt de ophoping van dampen, het roken van het dak en zijn corrosie, behoudt de eigenschappen van isolatiemateriaal en voorkomt dat vocht en stof zich verzamelt en dat insecten binnendringen.
- Deze producten worden in coextrusie-technologie vervaardigd die zorgt voor een efficiënt gebruik van dure kunststofelementen wat aanzienlijk hun kwaliteit verbetert. Visueel bestaat het profiel uit twee lagen. De bovenste laag heeft een bepaalde kleur en is verantwoordelijk voor de weerstand tegen weersomstandigheden en de onderste laag zorgt voor stabiliteit en weerstand tegen mechanische beschadiging.
- Profielen dienen te worden bewaard binnenshuis op een droge, vlakke en stabiele ondergrond zonder direct contact met de grond, horizontaal, bij een temperatuur onder 60°C, directe blootstelling aan zonlicht voorkomen, zodat hun steunpunt op de gehele lengte was. Het zal niet meer dan 10-12 dozen gestapeld.
- Producten horizontaal vervoeren bij een temperatuur onder 60°C.
- Vóór de montage, dient het product uitgepakt te worden en de kleur dient beoordeeld te worden Er zijn minimale verschillen in de kleur toegestaan.
- Voor de bewerking van de profielen worden standaard timmerwerk hulpmiddelen voor het snijden of het boren gebruikt. Het is niet toegestaan de fijn getande zaagbladen te gebruiken; mechanisch gereedschap voor de verwerking dient te worden gebruikt met dezelfde of hogere snelheden als bij de houtbewerking.
- Natuurlijke en duurzame eigenschap van PVC is dimensionale verandering onder invloed van temperatuurverschillen. Profielen kunnen in lengte veranderen op een afstand van 1m met 0,7mm bij elk 10°C temperatuurverschil.
- Profielen dienen bij een omgevingstemperatuur 5°C en 30°C te worden gemonteerd. Vóór de montage profielen voor 2-3 uur op de installatieplek opslaan zodat het profiel de kans krijgt om zijn temperatuur aan de omgevingstemperatuur aan te passen.
- Het systeem dakkoof Nature (kleuren Gouden Eik, Noot et Winchester) en de kleur wit kan worden geïnstalleerd aan de onderzijde van de dakhelling, zelfs in plaatsen die aan het zonlicht worden blootgesteld, op de voorwaarde dat dit element niet langer dan 1m is. Het

is verboden om dakkoof en afwerkingslijsten in donkere kleuren (bruin, grafiet) in aan direct zonlicht blootgestelde plekken te installeren. Zie afb. 7.

- De temperatuur tijdens de montage is in de winterperiode minimaal -5°C voor een niet professionele monteur en -15°C voor een professionele.
- Tijdens het snijden van de profielen is het aanbevolen een hoekslijpmachine te gebruiken om breuken te vermijden. Tijdens het snijden bescherm de ogen met een veiligheidsbril.
- De natuurlijke eigenschap van de PVC-profielen is het accumuleren van warmte. Het ontbreken van een benodigde luchtspleet kan thermische degradatie van de kunststof tot gevolg hebben.
- Er moeten juiste dilatatie-afstanden worden bewaard.
- Het product door oppervlaktebehandeling of bedekking met een ander materiaal niet aanpassen.
- In geval van zichtbare gebreken m.b.t. het product of geconstateerde onregelmatigheden dient men deze onmiddellijk en vóór de installatie aan de verkoper te melden.
- Alle aanwijzingen in de montage- en gebruiksaanwijzing aangegeven opvolgen.

MONTAGE

- Houten latten dienen te worden gemaakt van kwalitatief goed hout zonder knoesten en met een vochtigheid van 15-18%, goed geïmpregneerd, met een afmeting van 40 x 60 mm.
- Tijdens de montage van de panelen de schroef nooit volledig indraaien d.w.z. dat de kop het oppervlak van het paneel aanraakt - het kan de expansie/krimp van het paneel beperken. Behoud kleine afstand tussen het oppervlak van het paneel en het onderste vlak van de schroefkop zodat het paneel horizontaal kan worden bewogen tijdens het aandraaien ervan tegen de latten.
- Tijdens installatie van de panelen en bevestigingselementen moet de schroef in het midden van de bevestigingsopening worden geschroefd. Het is verboden direct op profielloppervlakte aan te brengen.

INFORMATIE OVER HET GEBRUIK

Tijdens het gebruik onder invloed van zonlicht, in het gematigde klimaat, bij de temperaturen van maximaal 40°C, op de hoogte tot 1800 m boven de zeespiegel kunnen eventuele kleurveranderingen een homogeen karakter hebben dat 3 niveaus van grijschaal niet overschrijdt.

REINIGING EN ONDERHOUD

De panelen en plinten kunnen af en toe worden gereinigd met een oplossing van reinigingsproduct niet warmer dan 40°C. Geen oplosmiddelen of dergelijke agressieve en bijtende vloeistoffen gebruiken. Na de reiniging de oppervlakte met schoon water afspoelen.

ES

Gracias por elegir el producto de la marca VOX. Respetando los principios de las instrucciones de montaje, el producto podrá servirle por un largo tiempo, lo que confirma la garantía que se encuentra en el sitio web del fabricante.

- El panel de soffito vinílico es un material de construcción amistoso con el medio ambiente, resistente al fuego, resistente a las condiciones climáticas diferentes, muy práctico y duradero, destinado para la protección y acabado estético de la superficie del faldón de la cubierta. Ofrecemos los paneles de soffito de dos tipos: perforados y no perforados. Los paneles sin perforaciones se utilizan para cubrir la cornisa y las cunbreras sin el efecto de la ventilación. El panel de soffito con perforaciones asegura una correcta ventilación del techo. Se crea una corriente natural de aire, que evita la acumulación de la condensación, la pudrición y la corrosión de la cubierta, retiene las propiedades de los materiales aislantes, y también evita la acumulación de humedad, el polvo y la entrada de insectos.
- Estos productos se fabrican en la tecnología de coextrusión, lo que permite el uso más eficiente de los componentes de plástico caros, que mejoran en gran medida su calidad. Visualmente, el perfil se compone de dos capas. La capa superior tiene un color específico, y es responsable de la resistencia a las condiciones climáticas, y la capa inferior asegura la estabilidad y la resistencia a los daños mecánicos.
- Los paneles deben almacenarse al interior, sobre una superficie seca, plana y estable, evitando el contacto directo con el suelo, en posición horizontal, a temperatura no superior a 60°C. No exponer directamente a la luz solar, de modo que tengan un punto de soporte a lo largo de su longitud. La pila no debe tener más de 10-12 paquetes apilados uno sobre otro.
- Transportar los productos en posición horizontal, a temperatura que no superior a los 60°C.
- Antes de instalar, el producto debe desempaquetarse y se debe comparar el color. Se admiten unas pequeñas diferencias en los matices.
- Para la instalación de los paneles, utilizar las herramientas convencionales de carpintería para cortar y taladrar. Emplear sierras de dientes pequeñas; utilizar las herramientas mecánicas para el montaje, a las mismas velocidades o las superiores, que las utilizadas para el montaje de madera.
- Una característica natural e inalienable del PVC è la modifica delle dimensioni a causa delle temperature differenti. I profili possono cambiare la loro lunghezza di 0,7mm ogni 10°C di sbalzo delle temperature su un tratto di 1m.
- Instalar los productos a la temperatura ambiente entre 5°C y 30°C. Antes de la instalación, dejar los paneles en el lugar de instalación durante 2-3 horas, para atemperarlos.
- El sistema de paneles de Soffito Nature (decoraciones de oro roble, nogal, Winchester) y el color blanco pueden instalarse en la zona de la parte inferior del alero, incluso en las zonas expuestas a la luz solar directa, a condición de que la pieza no exceda 1m de longitud. Se prohíbe montar el soffito y los perfiles de remate en colores oscuros (marrón, gris grafito) en áreas expuestas a la luz solar directa. Ver figura 7.
- En el montaje durante el invierno la temperatura mínima del montaje es de 5°C para un

montador no profesional y 15°C para los profesionales.

- Durante el corte de los perfiles es mejor utilizar una amoladora angular para evitar grietas. Durante el corte debe proteger sus ojos con gafas protectoras.
- Una característica natural de los perfiles de plástico es la acumulación del calor. Si no se mantiene el espacio de aire adecuado, el plástico se puede deformar.
- Dejar los espacios adecuados de dilatación.
- No modificar el producto mediante el tratamiento de la superficie o el recubrimiento con la capa de otro material.
- En el caso de defectos visibles del producto o irregularidades debe informar al distribuidor inmediatamente, antes de iniciar su instalación.
- Cumplir todas las normas que se indican en las instrucciones de montaje y uso.

MONTAJE

- Los rastreles de madera aserrada deben fabricarse en madera de buena calidad, sin nudos y a una humedad de 15-18%, impregnadas adecuadamente, con unas dimensiones de 40 x 60 mm.
- Al instalar los paneles, nunca atornillar el tornillo a tope. Podría reducir la capacidad de expansión / contracción del panel. Mantenga un pequeño espacio entre la superficie del panel y la superficie inferior de la cabeza del tornillo, de manera que se pueda mover el panel en el plano horizontal después de atornillarlo al rastrel.
- Durante el montaje de los paneles y elementos de fijación, el tornillo ha de ser atornillado en el centro del orificio destinado para la fijación. Está prohibido montar directamente sobre la superficie de los perfiles.

INFORMACIONES DE USO

Durante el uso, cualquier cambio de color bajo la influencia de la luz solar, en clima templado, a temperatura ambiente que no excedan 40°C, a altitudes máximas de 1.800 msnm, pueden ser de carácter uniforme que no supere tres grados en la escala de grises (EN 20105-A02).

LIMPIEZA Y MANTENIMIENTO

Los paneles y perfiles pueden limpiarse periódicamente con una solución de detergente destinado para uso doméstico a una temperatura no superior a 40°C. No utilice disolventes o líquidos agresivos y corrosivos similares. Limpie la superficie con agua limpia después del lavado.

HU

Köszönjük, hogy a VOX márkájú termékeket választotta. Ha betartja a szerelési utasításokat, a termék hosszú ideig szolgálni fogja, amit a gyártó weblapján található garancia is igazol.

- A vinil héjazat környezetbarát, tűzálló, ellenálló a változó időjárási körülményeknek, rendkívül praktikus és tartós építőanyag, ami a tetőhéjazat esztétikus kivitelezésére készül. Kétféle fajta héjazati panelt ajánlunk: perforáltat és perforálatlant. A perforálatlan panelek az ereszség és a tető csúcsának szellőztető hatás nélküli fedéséhez készülnek. A perforált héjazat biztosítja a tető megfelelő szellőzését. Természetes léghuzatot hoz létre, ami elejét veszi a páralecsapódás felgyülemelésének, a tetőelemek rothadásának és korróziójának, megőrzi a szigetelő anyagok tulajdonságait, és megelőzi a nedvesség és por összegyűlését, valamint a rovarok bejutását.
- Ezek a termékek koextrúziós technológiával készülnek, ami lehetővé teszi a műanyag drága összetevőinek hatékony kihasználását, ami jelentősen javítja a minőségét. Vizuálisan a profilt két réteg alkotja. A felső rétegnek meghatározott színe van, és az időjárás hatásaival szembeni ellenállásért felel, az alsó réteg pedig stabilitást és a mechanikai sérülésekkel szembeni ellenállást biztosítja.
- A profilokat helyiségek belterében kell tárolni, száraz, lapos, stabil aljzaton, ami garantálja, hogy nem fognak közvetlenül érintkezni a földdel, vízszintes helyzetben, max. 60°C hőmérsékleten, nem kitéve a közvetlen napsugárzás hatásának, úgy, hogy egész hosszukban alá egyenek támasztva. A máglyában nem lehet több 10-12 csomagnál, egymásra rakva.
- A termékeket vízszintes helyzetben kell szállítani, max. 60°C hőmérsékleten.
- Beépítés előtt ki kell csomagolni a terméket, és össze kell hasonlítani a kólorisztikát. Minimális színnyomatú eltérések megengedettek.
- A profilok megmunkálásához, vágáshoz vagy fűrészhöz, hagyományos asztalos szerszámokat kell alkalmazni. Apró fogazatú fűrészt kell használni; a mechanikus megmunkáláshoz használt eszközöket ugyanolyan vagy nagyobb fordulatszámmal kell működtetni, mint a fa megmunkálása esetében.
- A PVC természetes és nem kiküszöbölhető tulajdonsága, hogy a hőmérséklettől függően változnak a méretei. A profilok hossza méterenként 0,7 mm-t változhat minden 10°C hőmérséklet változásnál.
- A termékeket 5°C és 30°C közötti környezeti hőmérsékleten kell beépíteni. Beépítés előtt a profilokat pihentetni kell a beépítés helyén, úgy, a profilok hőmérsékleten kiegyenlítődhessen a környezet hőmérsékletével.
- A Nature rendszer (Aranytölgy, Dió és Winchester mintázatok) és a fehér szín a tetőhéjazat alsó felületére lehet beépíteni, a napsugárzásnak közvetlenül kitett helyeken is, azzal a megszorítással, hogy az elem nem lehet 1 méternél hosszabb. Tilos a lámpatestet és a befejező csíkokat sötét színű (barna, grafit) színű helyre felszerelni közvetlen napfénynek kitett helyre. Lásd 7. kép
- Téli időszakban történő beépítésnél a beépítés hőmérséklete nem lehet alacsonyabb -5°C-nál, ha a beépítést nem professzionális beépítő végzi, és -15°C professzionális esetében.
- A profil vágásához a legjobb sarokcsiszoló használni, hogy elejét lehessen venni a törésnek. Vágás közben védőszemüveggel óvni kell a szemet.
- A műanyag profilok természetes tulajdonsága, hogy összegyűjtik magukban a hőt. Ha nem

hagynak megfelelő légréseket, az a műanyag degradációjához vezethet.

- Megfelelő dilataciós hézagokat kell hagyni.
- Tilos a terméket a felületének megmunkálásával, vagy a felületének más anyaggal történő bevonásával módosítani.
- Amennyiben a terméken látható hibák figyelhetőek meg, vagy eltéréseket vesz észre, azt haladéktalanul, még a beépítés megkezdése előtt jelenteni kell az eladónak.
- Be kell tartani a beépítési és használati utasításban található minden ajánlást.

BEÉPÍTÉS

- A faléceknek jó minőségű, csomók nélküli, 15-18% nedvességtartalmú, megfelelően impregnált fából kell készülnie. 40 x 60 mm méretben.
- A panel beépítésekor soha nem szabad a csavarokat teljesen becsavarozni, azaz úgy, hogy a fejük közvetlenül hozzáérjen a panel felületéhez - ez akadályozhatja a profil tágulását/összehúzódását. Tartson egy kis távolságot a panel felülete és a csavar fejének alsó síkja között, úgy, hogy a panel mozogni tudjon horizontális síkban, miután hozzácsavarozták a falécekhez.
- A panelek és a rögzítő elemek beépítésekor a csavart a rögzítésre szolgáló furat közepébe kell behajtani. Tilos a profilt közvetlenül a felületénél rögzíteni.

A HASZNÁLATRA VONATKOZÓ INFORMÁCIÓK

A használat során, a napsugárzás hatására esetleg bekövetkező színváltozás, mérsékelt övi időjárási körülmények között, 40°C-ot nem meghaladó hőmérsékleten, 1800 m tszfm. lehet egységes jellegű, ami nem haladja meg a 3 fokozatot szürke skálán (EN 20105-A02).

TISZTÍTÁS ÉS KARBANTARTÁS

A paneleket is a léceket időnként meg lehet tisztítani tisztítószerez oldattal, amelynek a hőmérséklete nem lépi túl a 40°C-ot. Ne használjon higítókat és más hasonló, maró hatású folyadékokat. A felületet a tisztítás után mossa le tiszta vízzel.

IT

Grazie di aver scelto il prodotto del marchio VOX. Osservando tutte le regole d'istruzione e di montaggio, il prodotto durerà a lungo, questo è confermato dalla garanzia illustrata sul sito del produttore.

- Il controsoffitto in vinile è un materiale da costruzione ecologico, ignifugo, resistente alle condizioni atmosferiche variabili, molto pratico, destinato alla protezione e la rifinitura estetica della superficie del sottotetto. Offriamo pannelli per controsoffitto di due tipi: perforati e non perforati. I pannelli senza perforazione servono per coprire la cappa e le estremità senza effetto ventilazione. Il controsoffitto perforato garantisce la corretta ventilazione del tetto. Crea una corrente d'aria naturale che previene la formazione di condensa, putrefazione e corrosione degli elementi del tetto, mantiene le proprietà dei materiali isolanti, nonché previene l'accumulo di umidità e di polvere e rendere impossibile l'accesso agli insetti.
- Questi prodotti sono realizzati con la tecnologia di coestrusione permettendo l'utilizzo dei cari componenti del materiale in modo più efficace migliorando la sua qualità. Visivamente, i profili creano due strati. Lo strato superiore ha un determinato colore e risponde della resistenza alle condizioni atmosferiche, quello inferiore garantisce la stabilità e la resistenza ai danneggiamenti meccanici.
- I prodotti devono essere conservati al chiuso, su una superficie asciutta, piana e stabile non a contatto diretto con il pavimento, in posizione orizzontale, ad una temperatura non superiore a 60°C, non esponendoli all'azione diretta dei raggi solari, in modo da avere un punto di sostegno su tutta la lunghezza. Su una pila non dovrebbero esserci più di 10-12 pacchi, posizionati uno sull'altro.
- I prodotti devono essere trasportati in posizione orizzontale, ad una temperatura non superiore a 60°C.
- Prima del montaggio, occorre disimballare il prodotto e confrontare la colorazione. Le minime differenze nelle sfumature sono ammissibili.
- Per la lavorazione dei profili, usare gli attrezzi da falegnameria convenzionali per il taglio e la foratura. Usare seghe circolari con molti denti, l'attrezzatura meccanica per la lavorazione dovrebbe essere utilizzata alle stesse velocità o addirittura maggiori della lavorazione del legno.
- Una caratteristica naturale e inalienabile del materiale PVC è la modifica delle dimensioni a causa delle temperature differenti. I profili possono cambiare la loro lunghezza di 0,7mm ogni 10°C di sbalzo delle temperature su un tratto di 1m.
- I prodotti devono essere montati ad una temperatura ambiente tra i 5°C e i 30°C. Prima del montaggio, occorre stoccare i profili per 2-3 ore nel luogo di montaggio per far stabilizzare la temperatura del profilo alla temperatura ambiente.
- Il sistema controsoffitti Nature (colori Quercia Dorata, Noce e Winchester) e il colore bianco può essere montato nella zona della parte inferiore del sottotetto anche nelle zone sottoposte all'azione diretta dei raggi solari a patto che l'elemento non superi la lunghezza di 1m. È vietato il montaggio del controsoffitto e dei listelli di rifinitura in colori scuri (marrone, grafite) nelle zone a rischio dell'azione diretta dei raggi solari. Vedere Fig. 7
- Per il montaggio nel periodo invernale, la temperatura minima non deve essere meno di -5°C se il montaggio viene eseguito da un montatore inesperto e di -15°C se il montaggio viene eseguito da professionisti.
- Per tagliare i profili, usare la troncatrice angolare per evitare la loro rottura. Durante il taglio, proteggersi indossando gli occhiali di protezione.
- La caratteristica naturale dei profili in plastica è l'accumulo di calore. L'assenza di un'adeguata aerazione può comportare la degradazione termica della plastica.
- Mantenere gli adeguati intervalli di dilatazione.

- Non modificare il prodotto lavorando la sua superficie o coprendola con altro materiale.
- In caso di evidenti difetti o irregolarità del prodotto, comunicare immediatamente al venditore prima di iniziare il montaggio.
- E' necessario osservare tutte le regole indicate nell'istruzione di montaggio e d'uso.

MONTAGGIO

- I listelli di legno devono essere realizzati con legno di buona qualità, senza nodi, con un'umidità del 15-18%, adeguatamente impregnati delle dimensioni di 40 x 60 mm.
- Durante il montaggio dei pannelli, non occorre avvitare le viti fino alla fine, cioè in modo che la testa non tocchi direttamente la superficie del pannello - ciò può limitare la possibilità di espansione/ritiro del profilo. Mantenere un piccolo intervallo tra la superficie del pannello e la superficie inferiore della testa della vite, in modo da poter muovere il pannello in orizzontale dopo il suo fissaggio ai listelli.
- Durante il montaggio dei pannelli e degli elementi di fissaggio, le viti devono essere avvitate all'interno del foro di fissaggio. È vietato il fissaggio direttamente sulla superficie dei profili.

INFORMAZIONI SULL'UTILIZZO

Durante l'utilizzo, gli eventuali cambi di colore a causa dei raggi solari, in condizioni di clima temperato, con temperature non superiori a 40°C, ad un'altezza fino a 1800 m.s.l.m., possono essere di carattere uniforme e non superare il 3° grado della scala di grigi (EN 20105-A02).

PULIZIA E MANUTENZIONE

I pannelli e i listelli possono essere puliti di tanto in tanto con una soluzione detergente casalinga della temperatura non superiore ai 40°C. Non usare solventi né liquidi simili ad azione aggressiva e caustica. Sciacquare la superficie con acqua pulita.

KA

გმადლობთ, რომ აირჩიეთ VOX-ის მარკის პროდუქტი. თუ მონტაჟის ინსტრუქციის ყველა წესი დაცული იქნება, პროდუქტი დიდხანს გაძლებს, რაც დასტურდება მწარმოებლის ვებსაიტზე არსებული გარანტიით.

- ვინილის სოფიტი არის ეკოლოგიურად სუფთა, ხანძარსაწინააღმდეგო, სხვადასხვა პირობებისადმი მდგრადი, ძალიან პრაქტიკული და გამძლე სამშენებლო მასალა, რომელიც განკუთვნილია სახურავის ზედაპირის დაცვისა და ესთეტიკურად მოსაპირკეთებლად. გთავაზობთ ორი ტიპის სოფიტის პანელებს: პერფორირებულს და არაპერფორირებულს. პანელები პერფორაციის გარეშე გამოიყენება კარნიზებისა და წვერების დასაფარად ყოველგვარი გენტილაციის ეფექტის გარეშე. პერფორირებული მასალა უზრუნველყოფს სახურავის სათანადო ვენტილაციას. ის ქმნის ჰაერის ბუნებრივ ნაკადს, რომელიც ხელს უშლის სახურავის ელემენტების კონდენსაციას, გახრწნას და კოროზიას, ინარჩუნებს საიზოლაციო მასალების თვისებებს და ასევე ხელს უშლის ტენიანობის, მტერის დაგროვების და მწერების შეღწევას.
- ეს პროდუქცია მზადდება კოექსტრუზიის მეთოდით, რაც იძლევა ნაწარმში ძვირად ღირებული ნივთიერებების უფრო ეფექტურად გამოყენების შესაძლებლობას, თავის მხრივ კი ეს საგრძნობლად წევს ზეგით ნაწარმის ხარისხს. ვიზუალურად პროფილი შედგება ორი ფენისგან. ზედა ფენას აქვს კონკრეტული ფერი და ის პასუხისმგებელია ატმოსფერული პირობების მიმართ მდგრადობაზე, ხოლო ქვედა ფენა უზრუნველყოფს სტაბილურობას და მდგრადობას მექანიკური დაზიანებების მიმართ.
- პროდუქტები უნდა ინახებოდეს დახურულ ოთახებში, გათბობის მოწყობილობებისა და მზის პირდაპირი სხივებისგან მიუხედავად ადგილას, არაუმეტეს 60°C ტემპერატურაზე. დაცული უნდა იყოს პირობები რომლებიც იცავს პროფილებს დაზიანებებისგან, დეფორმაციისა და მექანიკური დაზიანებისგან. შეფუთვა უნდა ინახებოდეს თაროებზე ან პალეტებზე, რომელთა სიგრძე არანაკლებია შეფუთვის სიგრძეზე. დაუშვებელია შეფუთვის ბოლოების გადმოშვებულად დატოვება და 10-12-ზე მეტი შეფუთვის ერთმანეთზე დაწყობა.
- გადართანეთ პროდუქტი ჰორიზონტალურ მდგომარეობაში, არაუმეტეს 60°C ტემპერატურაზე.
- მონტაჟამდე ამოალაგეთ პროდუქტი და შეადარეთ ფერები. დასაშვებია მინიმალური

- განსხვავებები ფერებში.
- პროფილები დასაშვებლად გამოიყენეთ ჩვეულებრივი ხურის ხელსაწყოები საჭრელად ან გასაბურღად. გამოიყენეთ ხერხი წვრილი კბილებით; მექანიკური დამუშავების ხელსაწყოები უნდა იქნას გამოყენებული იმავე ან უფრო მაღალი სიჩქარით, როგორც ხის დამუშავებისას.
- PVC-ის ბუნებრივი და განუყოფელი თვისებაა ზომების შეცვლა სხვადასხვა ტემპერატურის გავლენის გამო. პროფილებს შეუძლიათ შეცვალონ სიგრძე 1 მ 0,7 მმ მდე ყოველ 10°C ტემპერატურის ცვლილებისას.
- პროდუქტი უნდა დამონტაჟდეს 5°C-დან 30°C-მდე ტემპერატურაზე. მონტაჟამდე პროფილები 2-3 საათის განმავლობაში უნდა მოთავსდეს ინსტალაციის ადგილზე, რათა პროფილის ტემპერატურა გაუთანაბრდეს სამონტაჟე ადგილის ტემპერატურას.
- Infratop Nature-ის საოფისე სისტემა (Golden Oak, Winchester Walnut-ის დეკორები) შეიძლება დამონტაჟდეს სახურავის ფერდობის ქვედა მხარეს, ასევე მზის პირდაპირი სხივების ზემოქმედების ადგილებში, იმ პირობით, რომ ელემენტი არ უნდა აღემატებოდეს 1 მ სიგრძეს. მზის პირდაპირი სხივების ზემოქმედების ქვეშ მყოფ ადგილებში აკრძალულია მუქ ფერებში (ყავისფერი, გრაფიტი) სუფიტისა და მოსაპირკეთებელი ზოლების დაყენება. იხილეთ სურათი 7.
- ზამთარში მონტაჟისას მინიმალური სამონტაჟო ტემპერატურაა -5C არაპროფესიონალი ინსტალატორისთვის და -15C პროფესიონალებისთვის.
- პროფილების ქრისას უშუაბესია გამოიყენოთ კუთხის შალაშინი ბზარების თავიდან ასაცილებლად. ქრის დროს დაიცავით თვალები დამცავი სათავსოებით.
- პლასტიკური პროფილების ბუნებრივი თვისებაა სითბოს დაგროვება. სათანადო ჰაერის სიციხის შეუსრულებლობამ შეიძლება გამოიწვიოს მასალის თერმული თვისებების დაკარგვა.
- უნდა იყოს დაცული შესაბამისი გაფართოების დისტანციები.
- არ შეიძლება შეცვალოთ პროდუქტი მისი ზედაპირის დამუშავებით ან სხვა მასალის ფენის გადაკვეთით.
- თუ პროდუქტში არის რაიმე შესაძრწევი დეფექტი ან თუ შეაძრწევთ რაიმე დარღვევას, გთხოვთ, შეატყობინოთ გამყიდველს მათ დამონტაჟებამდე.
- მონტაჟისა და გამოყენების ინსტრუქციებში მითითებული ყველა წესი უნდა იყოს დაცული.

მონტაჟი

- ხის ლარტყები(რეიკები) უნდა იყოს დამზადებული კარგი ხარისხის ხისგან, კვანძების გარეშე, 15-18% ტენიანობის მქონე , სათანადოდ გაგუნთილი, მიწ სტანდარტი 40 x 22 მ.
- პანელების დამონტაჟებისას არასოდეს ჩააჭედოთ ხრახნი ბოლომდე, ანუ ისე, რომ თავი პირდაპირ შეეხოს პანელის ზედაპირს - ამან შეიძლება შეზღუდოს პროფილის გაფართოების/შეკუმშვის შესაძლებლობა. დატოვებთ მცირე მანძილი პანელის ზედაპირსა და ხრახნს შორის, რათა პანელი ჰორიზონტალური მოძრაობა შესაძლებელი იყოს მისი ლარტყებზე (რეიკებზე) მიხრახნისას.
- პანელებისა და სამაგრების დამონტაჟებისას ხრახნი უნდა იყოს ჩასმული დასამაგრებლად განკუთვნილი ხვრელის ცენტრში. პირდაპირ პროფილის ზედაპირზე მიხრახნა აკრძალულია.

ინფორმაცია მომხმარებლის შესახებ

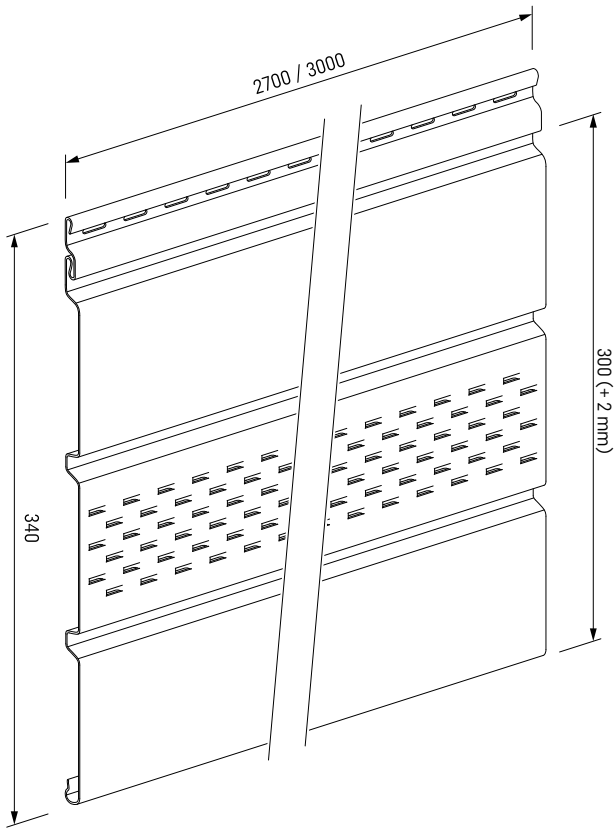
გამოყენებისას შესაძლებელია ფერის შეცვლა მზის რადიაციის გამო, ზომიერი კლიმატის პირობებში, ჰაერის ტემპერატურა არაუმეტეს 40°C, ზღვის დონიდან 1800 მ სიმაღლეზე. შეიძლება იყოს ერთგვაროვანი და არ აღემატებოდეს 3 დონეს ნაცრისფერ შკალაზე (EN 20105-A02).

წინადა და კონსერვაცია

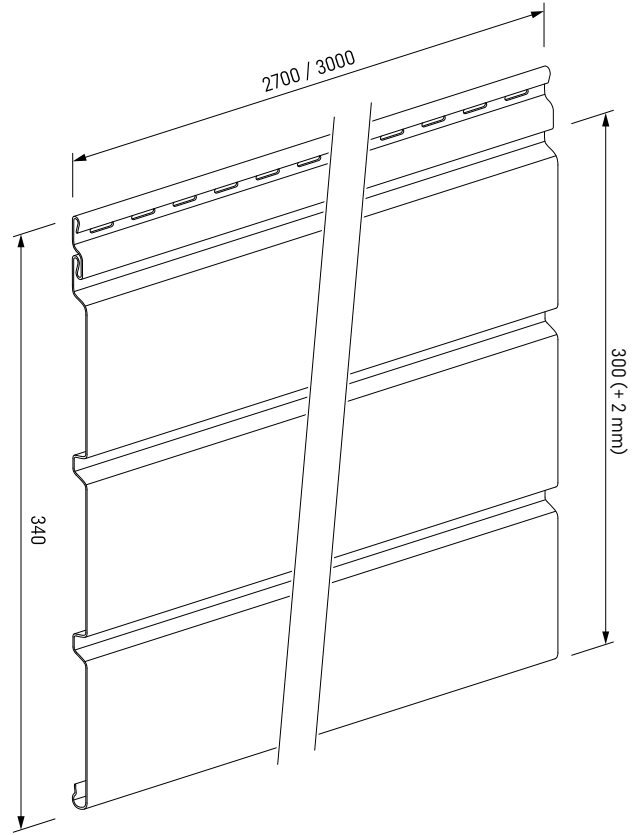
პანელები და ზოლები შეიძლება დროდადრო გაიწმინდოს საყოფაცხოვრებო სარეცხი საშუალების ხსნარით არაუმეტეს 40 გრადუს C ტემპერატურაზე. პროდუქტი დაცული უნდა იყოს ოთახგან და მავნე ქიმიკატებისგან. არ გამოიყენოთ გამხსნელები და მსგავსი ძლიერი და კოროზიული სითხეები. განმუხმის შემდეგ ზედაპირი მოწმინდეთ სუფთა წყლით.

PANELE I LISTWY WYKOŃCZENIOWE • FINISHING PANELS AND MOULDINGS • ПАНЕЛИ И ОТДЕЛОЧНЫЕ ПЛАНКИ • ПАНЕЛЪДЕР ЖӨНЕ ӨРЛЕУ ЕНСІЗ ЖҰҚА ТАҚТАЙШАЛАРЫ • ПАНЭЛЬ І АДДЗЕЛАЧНЫЯ ПЛАНКІ • ПАНЕЛИ И ДОВЪРШИТЕЛНИ ПРОФИЛИ • PANELE A DOKONČOVACÍ LIŠTY • PANELE A LIŠTY NA FINÁLNU ÚPRAVU • PANELE UND DEKO-LEISTEN • PANNEAUX ET PROFILS DE FINITION • PANOURI ŞI PROFILE DE FINISARE • PANELIAI IR APDAILOS LENTJUOSTĖS • APDARES PANELI UN LĪSTES • PANEELID JA VIIMISTLUSLIISTUD • ПАНЕЛИ І ПЛАНКИ • AFWERKINGSPANELEN EN -LIJSTEN • ANELES Y PERFILES DE REMATE • PANELEK ÉS ZÁRÓLÉCEK • PANNELLI E LISTELLI DI RIFINITURA • პანელები და საბოლოო გასაყვანი ნივთები

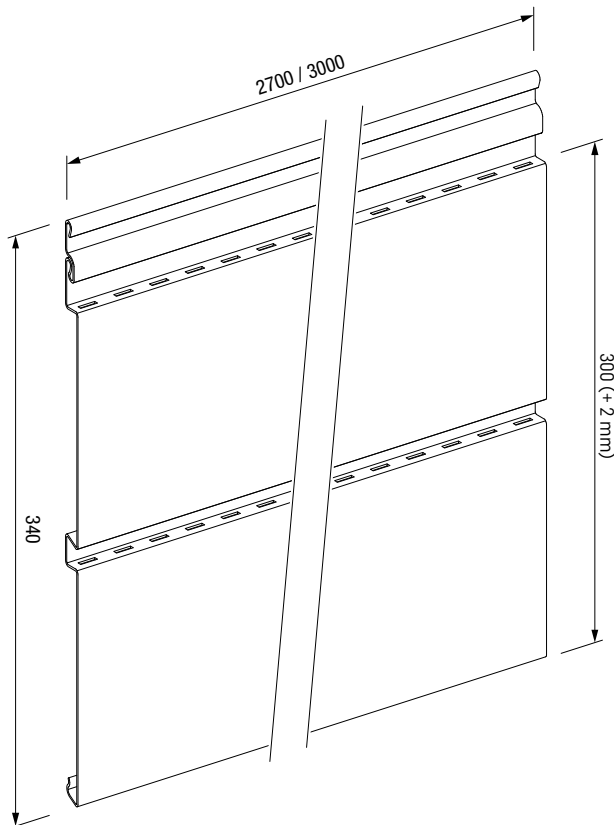
SV(P/PU)-07



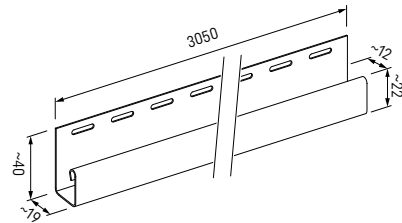
SV(P/PU)-08



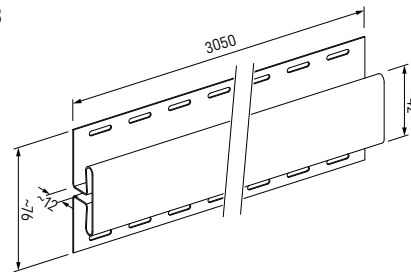
SV(P/PU)-09



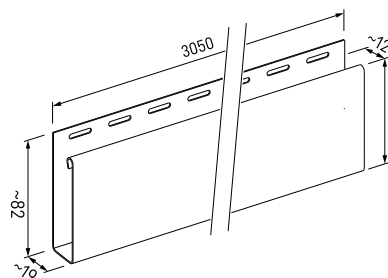
SV(P/PU)-15



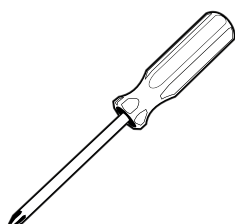
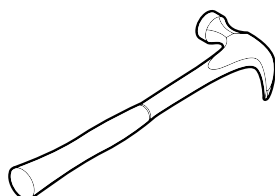
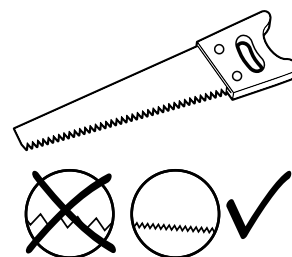
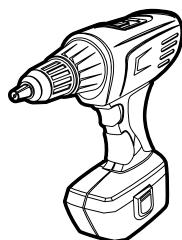
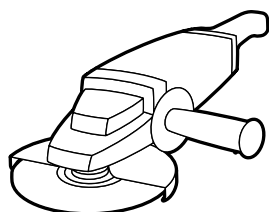
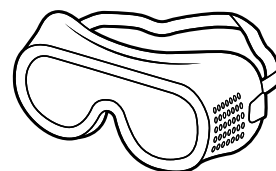
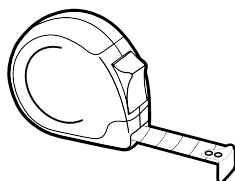
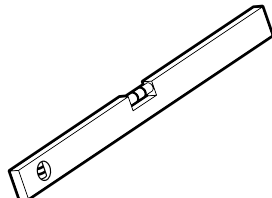
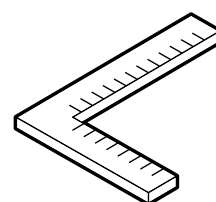
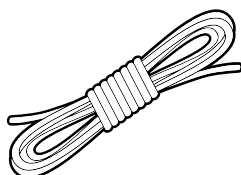
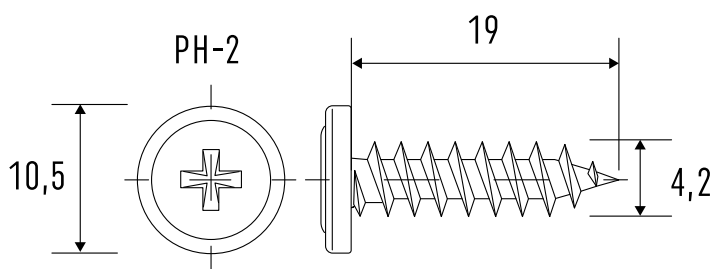
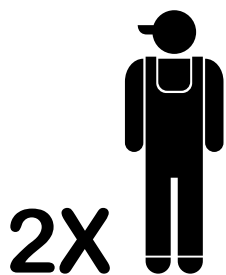
SV(P/PU)-18



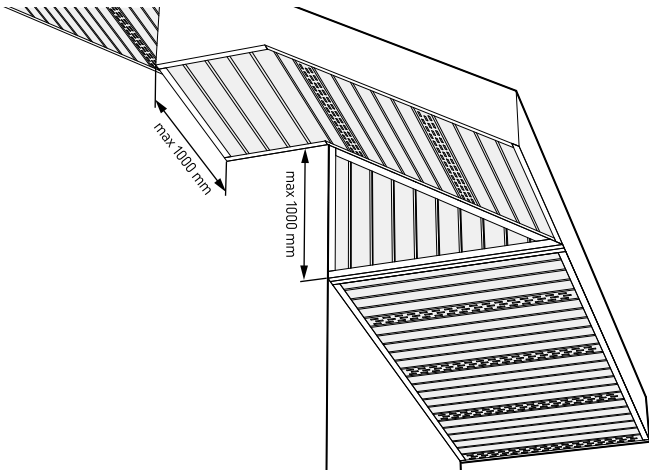
SV(P/PU)-15,5



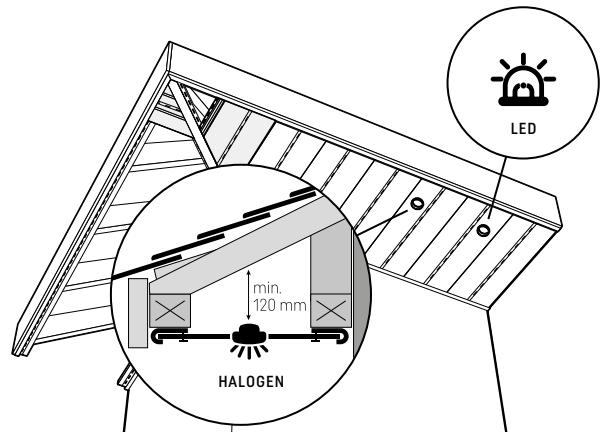
- dostupna tylko w Europie Wschodniej
- available only in Eastern Europe
- доступен только в Восточной Европе
- тек Шығыс Еуропадағы
- доступна только ва Усходній Еўропе
- доступна лише в Східній Європі
- dostupný pouze ve východní Evropě
- k dispozíci len vo východnej Európe
- nur in Osteuropa
- disponible seulement en Europe de l'Est
- disponibil numai în Europa de Est
- prieinama tik Rytų Europoje
- pieejams tikai Austrumeiropā
- saadaval ainult Ida-Euroopas
- достъпен само в Източна Европа
- alleen beschikbaar in Oost-Europa
- disponibile solo in Europa del Este
- csak Kelet-Európában érhető el
- disponibile solo in Europa orientale
- ხელმისაწვდომია მხოლოდ აღმოსავლეთ ევროპაში



7



8



vox.pl

Profile VOX sp. z o.o. sp. k.
ul. Gdynska 143
62-004 Czerwonak
Poland

VOX

V. 05.2023