

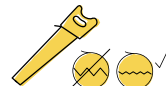


Parapety wewnętrzne

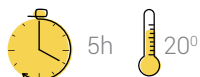
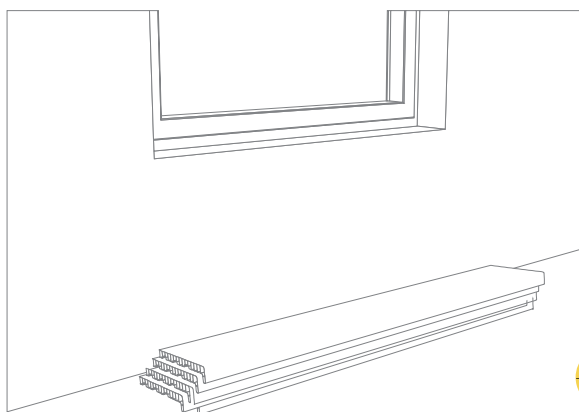


Instrukcja montażu

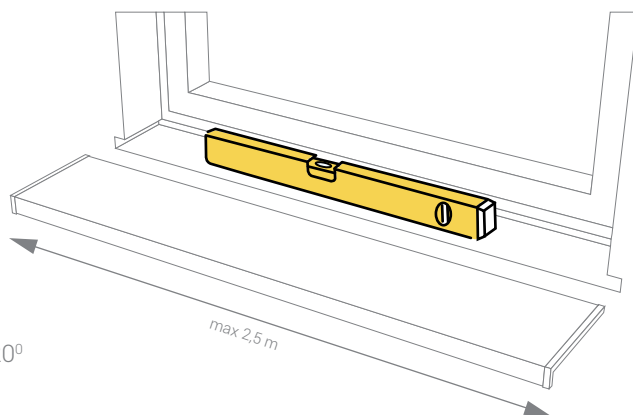
Instrukcja montażu | Parapet komorowy



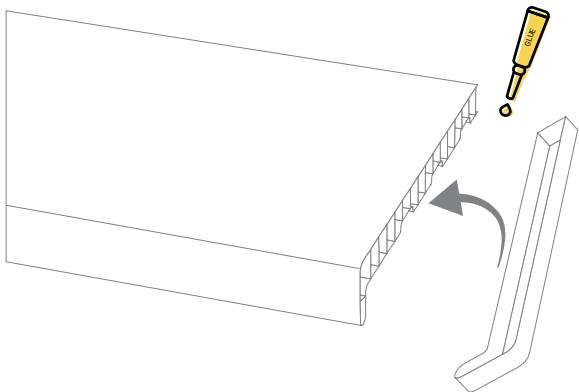
- 1** Przed montażem parapety składuj 5 godzin w pomieszczeniu o temperaturze 20°C.



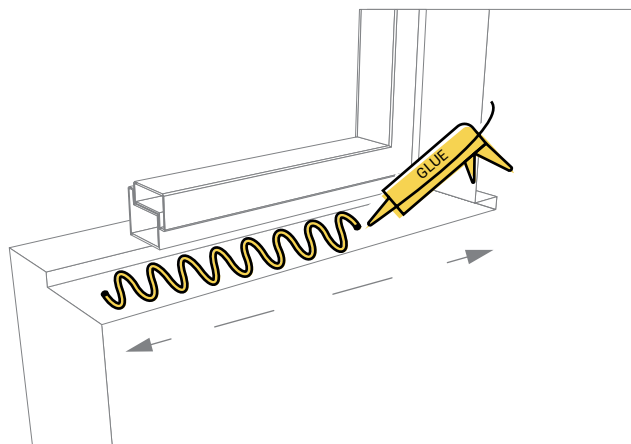
- 2** Wymierz wnękę okienną, w której zamierzasz zamontować parapet. Dotnij parapet do żądanych wymiarów piłą o drobnych ząbkach.



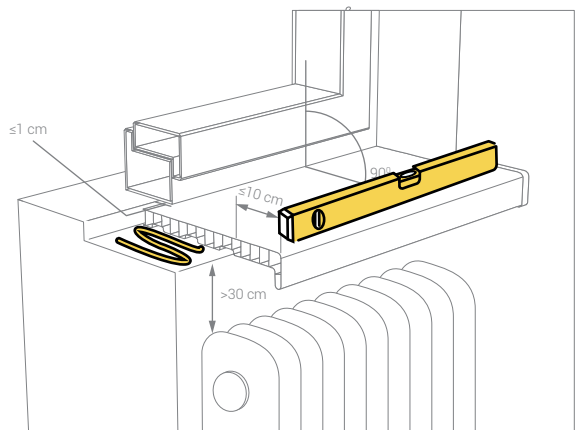
- 3** Doklej zaślepki na końcach parapetu klejem szybkiego kontaktu (typu „Kropelka”).



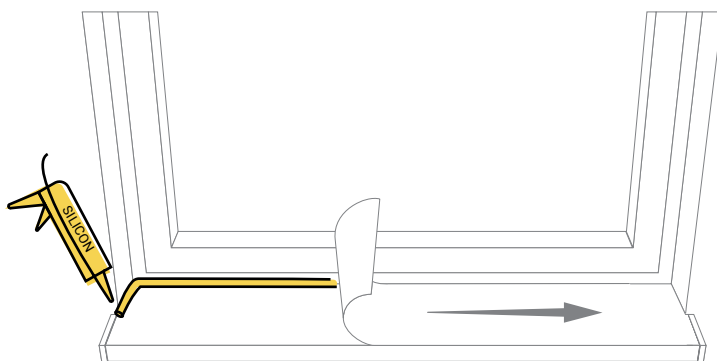
- 4** Oczyszć podłoże z pyłu i nanieś klej montażowy.



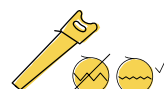
- 5** Wpasuj parapet we wnękę okienną. Wypoziomuj profil parapetu komorowego.



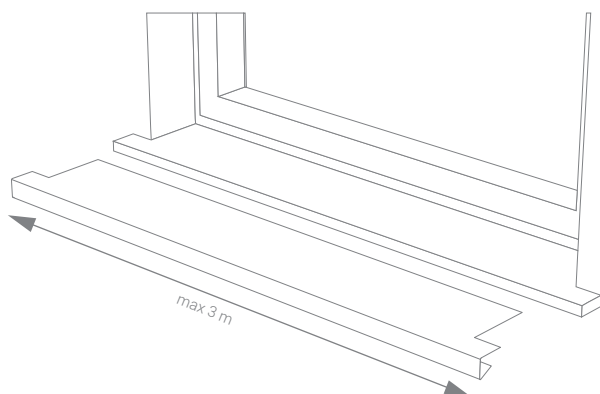
- 6** Usuń folię ochronną z powierzchni parapetu. Szczelinę powstałą pomiędzy parapetem, a ścianą wykończ silikonem.



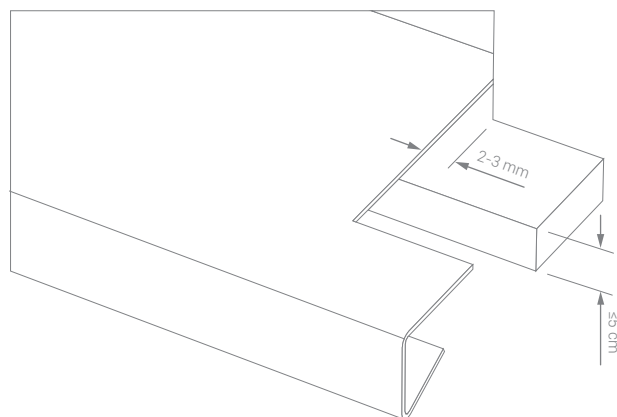
Instrukcja montażu | Nakładka parapetowa



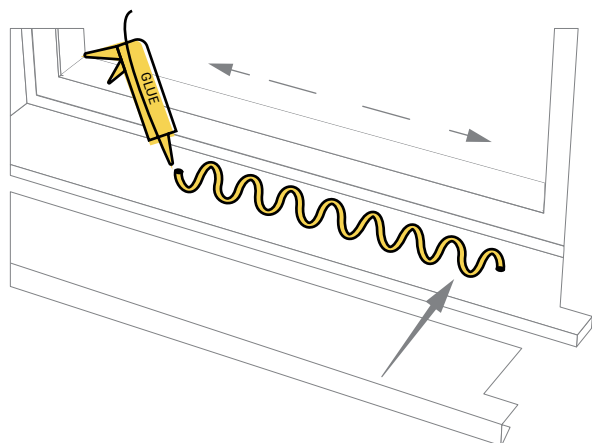
- 1** Przed montażem nakładki składowaj 5 godzin w pomieszczeniu o temperaturze 20°C.



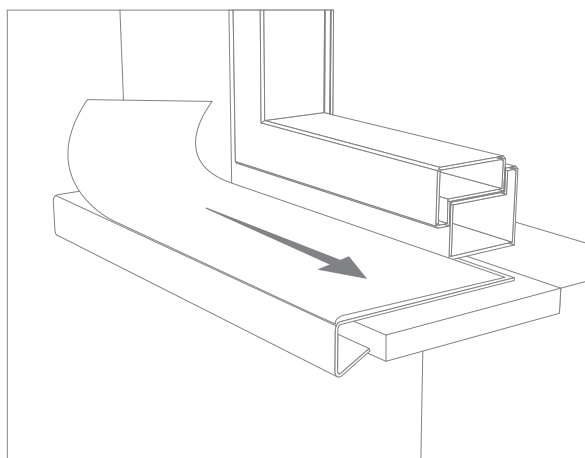
- 2** Wymierz wnękę okienną, w której zamierzasz zamontować nakładkę. Dotnij parapet do żądanych wymiarów piłą o drobnych ząbkach.



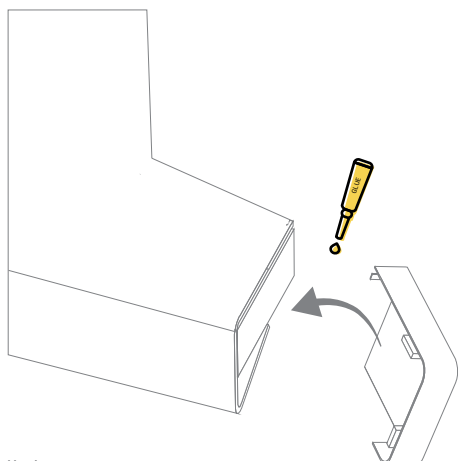
- 3** Oczyszcz podłoże z pyłu i nanieś klej montażowy. Wsuń nakładkę na stary parapet.



- 4** Usuń folię ochronną z powierzchni nakładki.



- 5** Doklej zaślepki na końcach nakładki klejem szybkiego kontaktu (typu „Kropelka”).



- 6** Szczelinę powstałą pomiędzy parapetem a ścianą wykończ silikonem.

