



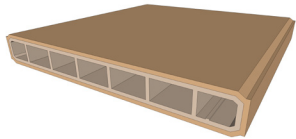
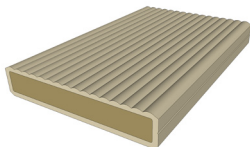
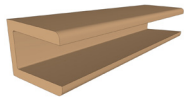
profile ogrodzeniowe WPC

Zalecenia dotyczące montażu
profilu ogrodzeniowych

MATERIAŁY

Profile ogrodzeniowe Gamrat są materiałami wysokiej jakości zawierające w swoim składzie wyselekcjonowaną mączkę drzewną oraz tworzywo (PVC) z niezbędnymi dodatkami. Elementy te służą wyłącznie do wykonywania ogrodzeń i nie mogą być wykorzystywane do innych celów konstrukcyjnych bez wykonania projektu przez osoby mające do tego uprawnienia.

W ofercie znajdują się następujące materiały podstawowe:

NAZWA	DESKA OGRODZENIOWA	SZTACHETA	CEOWNIK
RYSUNEK			
WYMIAR (mm)	19 x 150 x 2000 lub długości na zamówienie	19 x 100 x 1250 lub 19 x 100 x 1500 lub długości na zamówienie	30 x 40 x 2000 lub długości na zamówienie

Kolorystyka

W pierwszym okresie użytkowania profile ogrodzeniowe pod wpływem warunków zewnętrznych sezonują się. Kolor stabilizuje się po kilku miesiącach osiągając ostateczne nasycenie.

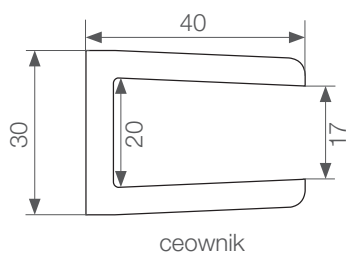
Ze względu na zawartość włókien drewna poszczególne profile ogrodzeniowe, zwłaszcza te pochodzące z różnych partii produkcyjnych, mogą różnić się kolorystycznie. Kolory i wykończenia powierzchni mogą być różne w różnych dostawach. Nie ma to wpływu na ich trwałość i nie jest to wadą produktu. Przed przystąpieniem do montażu należy ocenić wizualnie wygląd profili kompozytowych czy są wolne od wad. Aby uzyskać naturalny efekt, deski kompozytowe należy wymieszczać przed zamontowaniem pamiętając o kierunku szczotkowania.

ELEMENTY OGRODZENIA

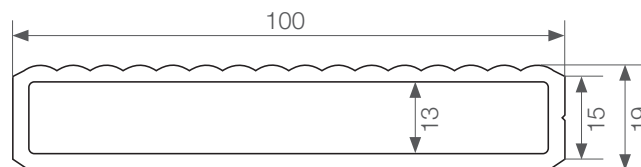
Deska ogrodzeniowa Gamrat to deska kompozytowa o szerokości 15 cm o obustronnej jednakowej powierzchni.



Ceownik to element który tworzy ramę ogrodzenia (przesła), w którym umieszczone są deski ogrodzeniowe.



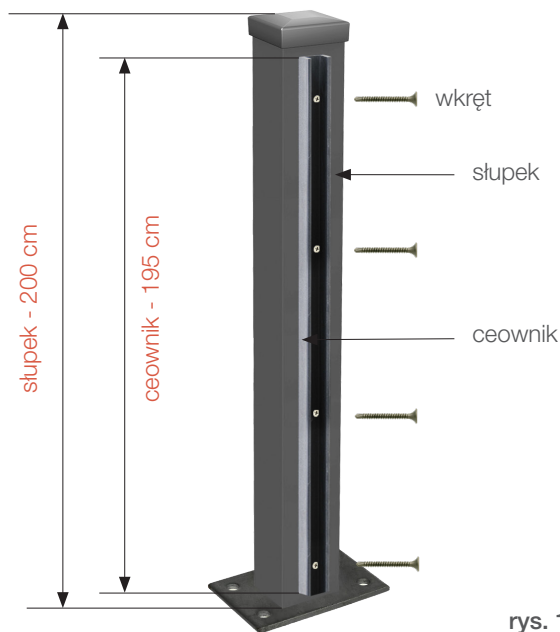
W ofercie firmy Gamrat jest także uniwersalny profil ogrodzeniowy o szerokości 10 cm, który jest produktem pełnym (wypełnionym). Może być stosowany zarówno w ogrodzeniach pionowych (jako sztacheta) jak i w ogrodzeniach poziomych. Z jednej strony posiada strukturę falistą, natomiast z drugiej strony jest gładka.



sztacheta pełna pionowa

MONTAŻ OGRODZENIA POZIOMEGO

Ogrodzenie poziome może być wykonane zarówno z profilu deska ogrodzeniowa pozioma 150 mm jak i profilu uniwersalnego 100 mm. Zalecenia montażowe są takie same dla obydwu profili. Przed zamontowaniem profili ogrodzeniowych Gamrat należy przygotować tzw. fundament ogrodzenia, w którego skład wchodzi słupki murowane, stalowe lub aluminiowe zakotwiczone w betonowej podmurówce. Do nich przymocować wkrętem samogwintującym w minimum czterech równych odstępach po całej wysokości ceownik kompozytowy Gamrat, które stanowią sztywną ramę dla desek ogrodzeniowych. Ceownik o standardowej długości 200 cm przycinamy do odpowiedniej długości słupka oraz dodatkowo pomniejszony o 5 cm (przykład na rys. 1).

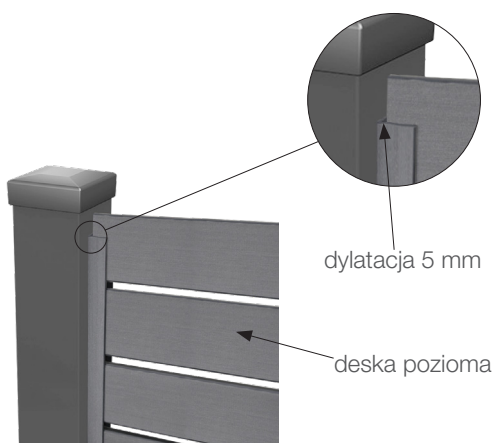


rys. 1

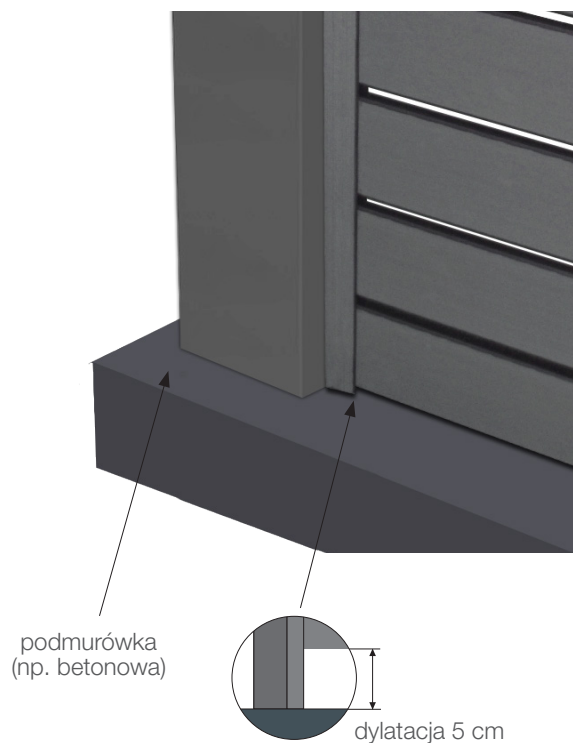
Uwagi:

- wkręty należy wkręcać wkrętarką ustawioną na niską siłę wkręcania
- desek i ceowników nie wolno uderzać np. młotkiem
- prostolinijność boku ogrodzenia

Gotowe deski/profile wsuwamy od góry między ceowniki przymontowane do słupków, pamiętając o zachowaniu 5 mm dylatacji z obu stron deski.



Pierwszą deskę umieszczamy na wypoziomowanym gruncie (murku, wylewce) z zachowaniem 5 cm dylatacji w zależności od technologii wykonania podmurówki.



Deski należy zawsze montować w tym samym kierunku, tzn. muszą być tak wsuwane, aby znacznik znajdował się zawsze po tej samej stronie deski (umieszczony w środku deski).



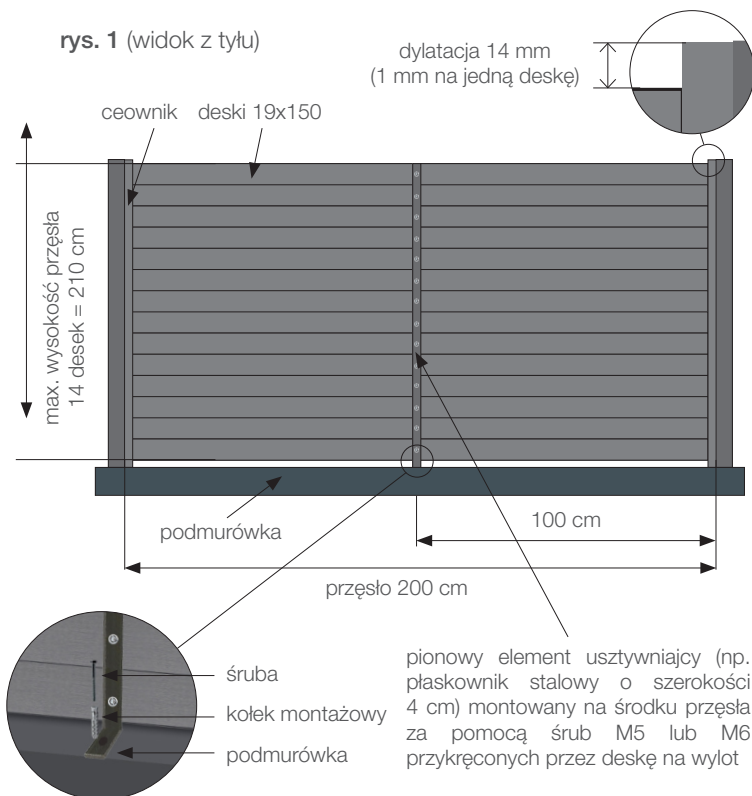
MONTAŻ OGRODZENIA POZIOMEGO

Standardowa długość desek wynosi 200 cm, którą można przyciąć do dowolnej długości. W przypadku profili o długości 170 cm bądź dłuższych, wymagane jest pionowe usztywnienie konstrukcyjne przymocowane do desek zakotwiczone (zamocowane) w podmurówce, za pomocą śrub M5 lub M6 (z zaokrąglonym łbem), przy czym wielkość wierconego otworu w profilu powinna być o rozmiar większa od rozmiaru śruby, celem prawidłowej pracy kompozytu w zmiennych warunkach atmosferycznych.

Przędła można montować w formie przędła pełnego (przykład - rys. 1) lub ażurowego (z odstępami [przykład rys. 2]). W przypadku przędła ażurowego jako dystanse można wykorzystać przycięte na odpowiednią długość kostki zmontowanych desek ogrodzeniowych. Nie ma potrzeby ich trwałego montowania do ceownika. W przypadku kiedy decydujemy się na trwałe zamocowanie dystansu należy pamiętać o pozostawieniu min. 1-2 mm dylatacji pomiędzy dystansem a bokiem profilu. W żadnym przypadku nie można w sposób trwały blokować lub mocować ostatniej górnej deski w przędzie. Celem prawidłowej pracy kompozytu powinniśmy uwzględnić luz dylacyjny w wysokości 1 mm na jedną deskę w przędzie (np. na 10 desek, $1 \text{ mm} * 10 = 1 \text{ cm}$). Jest to szczególnie ważne w przypadku budowy/montowania przędła typu pełnego.

Uwaga: Nie mocujemy trwale (nie przykręcamy, nie przyklejamy) desek do ceowników. Profile powinny mieć możliwość pracy w celu eliminacji samoistnych potencjalnych naprężeń mogących powstać w całym przędzie ogrodzenia w wyniku zmiennych warunków klimatycznych.

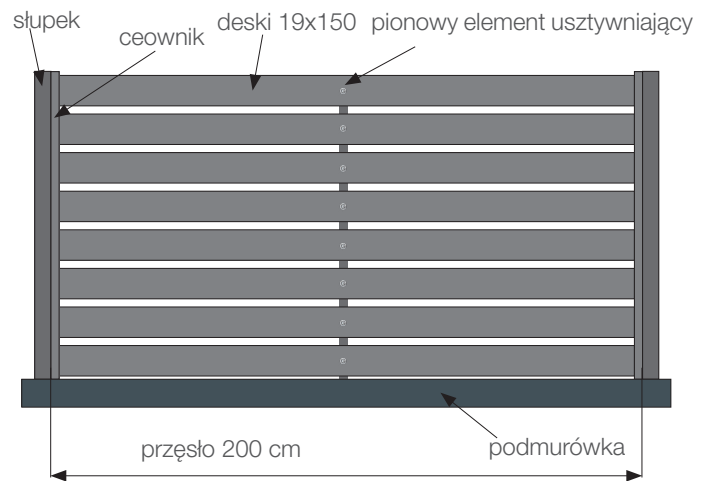
rys. 1 (widok z tyłu)



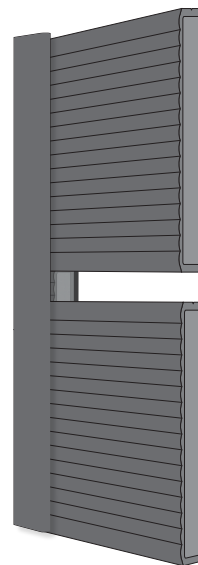
Śruba M5 lub M6



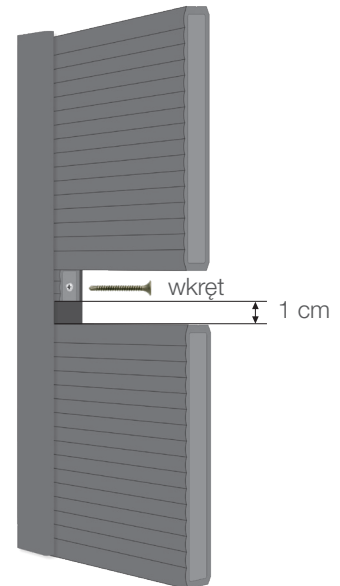
rys. 2 (widok z przodu)



rys. 3



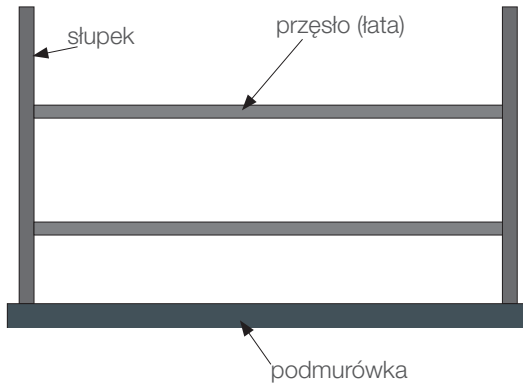
rys. 4



Przy dylatacji do 2 cm (rys. 3) dystansu nigdy nie montujemy na stałe. W przypadku dylatacji powyżej 2 cm (rys. 4) dystans montujemy za pomocą wkręta do ceownika zostawiając minimum 1 cm wolnej przestrzeni pomiędzy dystansem a deską poniżej.

MONTAŻ OGRODZENIA PIONOWEGO

Istnieje kilka różnych sposobów mocowania sztachet. Wybór właściwej metody zależy od efektu jaki chcemy osiągnąć, a także od rozmiaru sztachet i długości przęseł. Zalecamy wykonanie konstrukcji metalowej (drewniana może z czasem obwisnąć).



Wysokość sztachet to również kwestia indywidualna - standardowy wymiar to 125cm i 150cm. Warto tylko pamiętać, żeby uwzględnić przy pomiarze wysokość podmurówki (jeśli jest) i zrobić dylatację między podmurówką i sztachetami (około 5 cm).

Konstrukcję ogrodzenia wykonuje się najczęściej ze słupków metalowych oraz przęsła wykonanego z dwóch profili. Słupki ogrodzeniowe mogą być także murowane z cegieł lub obłożone kamieniem. Sztachety kompozytowe mocuje się za pomocą śruby zamkowej M5 lub M6 (z zaokrąglonym łbem), przy czym wielkość wierconego otworu w profilu (sztacheta) i przęsło powinna być o rozmiar większa od rozmiaru śruby, celem prawidłowej pracy kompozytu w zmiennych warunkach atmosferycznych.

Uwaga: Nie zaleca się montować sztachet na „styk”.
Min. odstęp pomiędzy sztachetami pinowymi powinien uwzględniać dylatację w wysokości 1-2 mm.

Odstęp między sztachetami, to kwestia indywidualna każdego inwestora, ale najczęściej stosuje się odległość 2-2,5 cm. Zapewnia to racjonalne zużycie desek na 1 metr bieżący ogrodzenia przy zachowaniu optymalnego odgrodzienia się przed „sąsiadami” czy pieszymi na ulicy.

