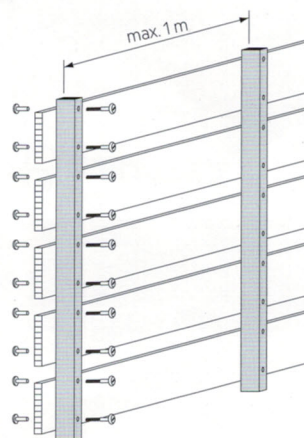




MONTAŻ

Montaż poziomy:

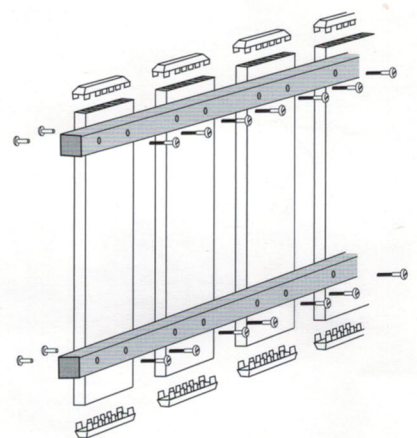
Odstęp między słupkami max. 1 m
Śruby nylonowe z ocynkowanym
gwintem stalowym M6



Montaż pionowy:

Zamontuj profile
balkonowe do wsporników
na wybranej wysokości za
pomocą śrub nylonowych.

Założ zaśleпки i przymocuj
je odpowiednim klejem.



Śruby nylonowe

z ocynkowanym
gwintem stalowym M6
1 op. = 100 szt.



Dostępne w kolorach: Białym, Szarym, Czarnym, Brązowym.



909024516#23900#

9024516 ULOTKA BALKONY PL B